

# **RUPES®**

Via Marconi, 3A - 20080 VERMEZZO (Mi) - Italy  
Tel. +39 02 946941 - Fax +39 02 94941040  
e-mail: info\_rupes@rupes.it - web: www.rupes.com

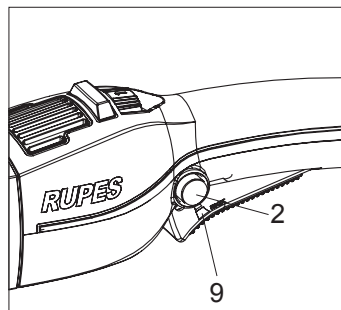
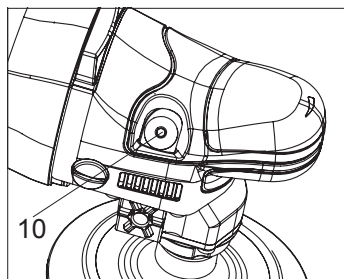
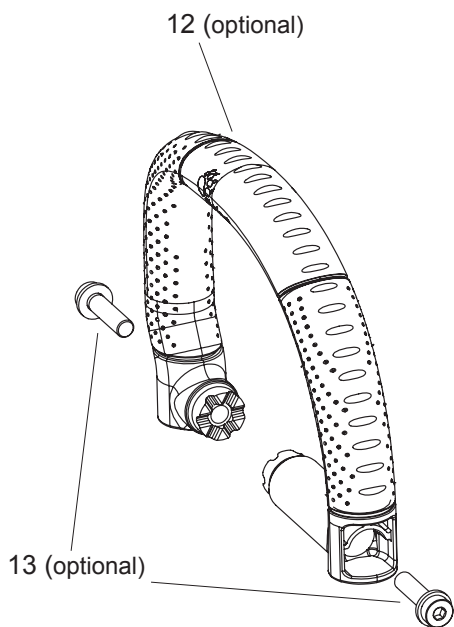
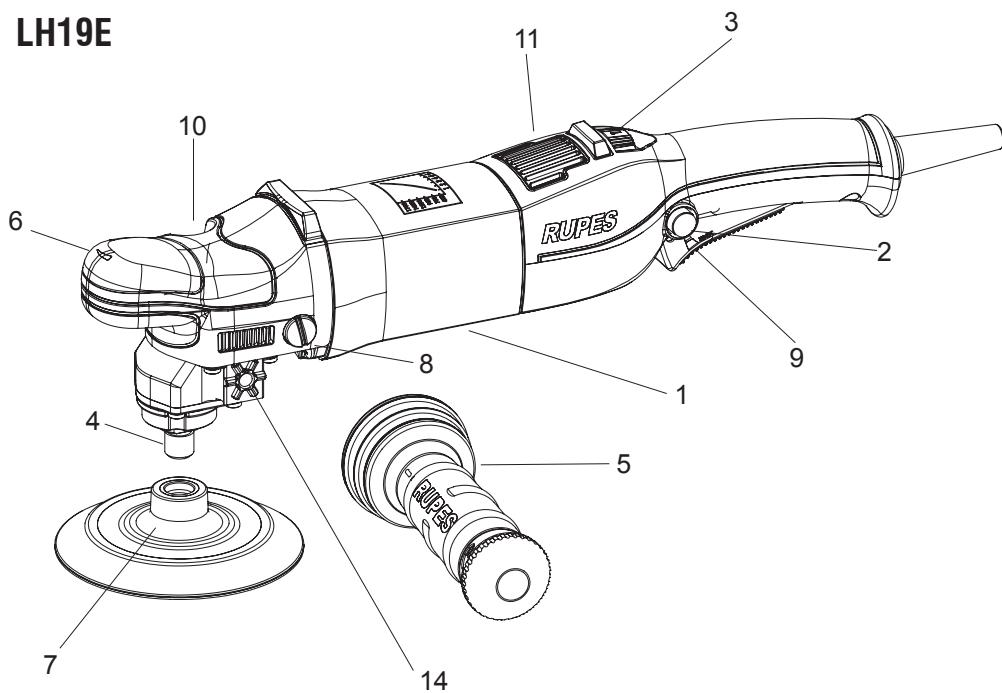


## **LH19E**

**Полировальная машина**

*ИНСТРУКЦИИ ПО ЭКСПЛУАТАЦИИ И ТЕХНИЧЕСКОМУ ОБСЛУЖИВАНИЮ .....*

# LH19E



# РУССКИЙ ЯЗЫК

## УСЛОВНЫЕ ОБОЗНАЧЕНИЯ

	Внимание опасность/ Предупреждение	ISO7010 - W001
	Прочитать инструкции	ISO7010 - M002
	Надевать защитные очки	ISO7010 - M004
	Надевать защиту слуха	ISO7010 - M003
	Надевать защитную маску	ISO7010 - M016
	Надевать защитные перчатки	ISO7010 - M009
	Инструмент с двойной изоляцией, КЛАСС ИЗОЛЯЦИИ II	
	Маркировка соответствия EurAsian	
	Маркировка итальянского качества	
	Маркировка C-Tick	
	Утилизация демонтированного оборудования	
	Стрелка	Закон в направлении, указанном стрелкой направлением

## ТЕХНИЧЕСКИЕ ХАРАКТЕРИСТИКИ

МОДЕЛЬ		LN19E
КЛАСС ИЗОЛЯЦИИ		□ / II
МОЩНОСТЬ	W	1200
Ч ОБОРОТЫ	/МИН	450 ÷ 1700
ЭЛЕКТРОННОЕ РЕГУЛИРОВАНИЕ СКОРОСТИ		один
МАКСИМАЛЬНЫЙ ДИАМЕТР ПОЛИРОВАЛЬНОГО КРУГА		200
РЕЗЬБА НА ОСИ ЗАЖИМНОГО ПАТРОНА		M14
Введение в эксплуатацию ЕРТА-процедура 01/2003	Кг	2,25

Приведенные значения основаны на номинальное напряжение 230В/50Гц. В случае напряжения и частоты различных значений мощности может варьироваться.

Обратитесь к этикетке технических характеристик к номинальным значениям инструмента.

## ПРЕДУПРЕЖДЕНИЯ

Инструкции по технике безопасности и профилактике производственного травматизма представлены в брошюре «УКАЗАНИЯ ПО ТЕХНИКЕ БЕЗОПАСНОСТИ», которая является неотъемлемой частью этой документации. Данное РУКОВОДСТВО ПО ЭКСПЛУАТАЦИИ содержит дополнительную информацию, относящуюся только к специфике работы машины

## ИСПОЛЬЗОВАНИЕ В СООТВЕТСТВИИ С НАЗНАЧЕНИЕМ

Этот инструмент предназначен для использования в качестве полировальной машины. Прочитайте все инструкции по технике безопасности, указания, иллюстрации и технические характеристики, поставляемые в комплекте с этим инструментом. Несоблюдение нижеприведенных инструкций может привести к поражению электрическим током, пожару и/или другому серьезному происшествию.

Не рекомендуется выполнять операции выравнивания, обработки металлическими щетками и резки с использованием этого инструмента. Выполнение работ, для которых не предназначен этот инструмент, может представлять опасность и повлечь за собой телесные повреждения.

Запрещается использовать принадлежности, специально не предназначенные для этой машины и не рекомендованные производителем машины. Тот факт, что какая-либо принадлежность может быть закреплена на вашем инструменте, еще не гарантирует полной безопасности при его эксплуатации.

Номинальная скорость для принадлежности должна быть по крайней мере равна максимальной скорости, указанной на инструменте. В случае если скорость превышает номинальную, принадлежности могут сломаться и отлететь в сторону.

Наружный диаметр и толщина принадлежности должны соответствовать характеристикам мощности инструмента. Для принадлежностей с неправильными размерами невозможно обеспечить надлежащую защиту и контроль.


Конфигурация принадлежностей должна полностью соответствовать шпинделю инструмента. Принадлежности, отверстия на оси которых не соответствуют монтажным элементам на инструменте, при работе будут разбалансированы, что приведет к сильным вибрациям с опасностью утраты контроля над инструментом. Запрещается использовать поврежденные принадлежности. В случае падения инструмента или принадлежности следует обязательно проверить их на предмет возможных повреждений и, при необходимости, установить неповрежденную принадлежность. После проверки и установки принадлежности отойдите на безопасное расстояние от инструмента и приведите его в действие на максимальной скорости вхолостую на одну минуту. Если принадлежность имеет повреждения, она, как правило, ломается в течение этого испытательного периода. Всегда надевайте средства индивидуальной защиты. В зависимости от выполняемых работ используйте щиток, защитную маску для глаз или защитные очки. В случае необходимости, надевайте маску для защиты от пыли, приспособления для защиты органов слуха, защитные перчатки и фартук, которые могут остановить небольшие абразивные фрагменты обрабатываемого изделия или материала. Защита глаз должна быть в состоянии остановить обломки летающих изделий при различных операциях. Противопыльная маска или респиратор должны быть в состоянии фильтровать частицы, производимые в результате вашей работы. Длительное воздействие шума повышенной интенсивности может привести к потере слуха. Присутствующий персонал должен находиться на безопасном расстоянии от рабочей зоны. Любой человек, входящий в рабочую зону, должен


надевать средства индивидуальной защиты. Фрагменты обрабатываемого изделия или сломанные дополнительные приспособления могут улетать и вызывать повреждения персонала, находящегося в непосредственной близости от рабочей зоны. **Держите инструменты исключительно за изолированную поверхность захвата во время выполнения работ, при которых приспособление резки может соприкоснуться со спрятанными кабелями или с самим кабелем питания.** Контакт приспособления резки с кабелем «под напряжением» может также привести «под напряжением» металлические компоненты, обрабатываемые электроприбором, в результате чего оператор может получить удар электротоком. В момент включения всегда держите хорошо в руке электроприбор. Момент реакции кручения двигателя и его дополнительных приспособлений может вызывать закручивание самого инструмента. **Используйте зажимы для крепления обрабатываемого компонента.** Категорически запрещено придерживать обрабатываемый компонент одной рукой, а электроприбор другой рукой. В случае крепления обрабатываемого изделия зажимами, у пользователя будут свободны обе руки для лучшего управления электроприбором. Во время резки мелкие детали, материал или трубы могут вращаться и подвергать пользователя риску, если они будут лететь в направлении оператора. **Установите кабель далеко от держателя вращающегося приспособления.** Если теряете контроль, кабель может быть разрезан или перекрутиться и вашу руку или предплечье может затянуть во вращающееся приспособление. **Никогда не откладываете электроприбор до того момента, пока дополнительное приспособление не остановится полностью.** Дополнительное вращающееся приспособление может выполнить захват на поверхности и оттянуть электроприбор за пределы вашего контроля. После каждой замены инструмента или после работ по техобслуживанию электроприбора, проверьте, чтобы гайка опрессовочных клещей и другие части крепления были хорошо затянуты. Плохо затянутые элементы крепления могут смещаться непредусмотренным образом и вести к потере управления; плохо затянутые компоненты могут вылетать на большой скорости. **Никогда не перемещайте электроприбор, если он еще работает.** При обычном контакте с вращающимся инструментом может произойти захват одежды, волос оператора или оператор может получить серьезную травму. **Регулярно очищайте вентиляционное отверстие электроприбора.** Вентилятор двигателя затягивает пыль внутрь отсека и чрезмерное накопление металлической пыли может привести к электрической опасности. **Запрещено использовать электроприбор рядом с воспламеняющимися материалами.** Искры могут привести к возгоранию воспламеняющихся материалов. **Не используйте дополнительных приспособлений, которые требуют охлаждающей жидкости.** Использование воды или других охлаждающих жидкостей может привести к поражению электрическим током или удару электрическим током.

## **ОСОБЫЕ ПРАВИЛА ТЕХНИКИ БЕЗОПАСНОСТИ**

Не допускайте свободного вращения незакрепленных деталей корпуса машины и фиксирующей проволоки. Закрепите или обрежьте незакрепленную фиксирующую проволоку. Незакрепленная или вращающаяся проволока может накрутиться на ваши пальцы или попасть на обрабатываемое изделие.

### **ЗАПУСК В РАБОТУ**

 **ВНИМАНИЕ** Всегда соблюдайте напряжение сети! Напряжение сети должно соответствовать напряжению, указанному на идентификационной табличке с техническими данными (1).

 **ОПАСНОСТЬ** Перед какими-либо работами в отношении электроприбора, всегда извлекайте вилку электропитания из розетки.

### **СБОРКА ИНСТРУМЕНТА**

Расположите крышку (6) на редукторе таким образом, чтобы отверстия на ней совпали с отверстиями на редукторе. Затем закрутите винты (5).

Ввинтите боковую ручку (5). Боковую ручку можно расположить справа или слева от устройства.

## **МОНТАЖ/ ДЕМОНТАЖ ДОПОЛНИТЕЛЬНЫХ ПРИСПОСОБЛЕНИЙ**

### **УСТАНОВКА**

#### **ДЕРЖАТЕЛЬ ТАРЕЛКИ ПОЛИРОВАЛЬНОГО КРУГА**

Ввинтите держатель тарелки полировального круга (7) на шпindel (4), на давая ему вращаться с помощью кнопки фиксации (10).

#### **ПОЛИРОВАЛЬНЫЙ КРУГ**

Приложите давление к полировальному кругу, чтобы он состыковался с тарелкой.

### **ДЕМОНТАЖ**


#### **ДЕРЖАТЕЛЬ ТАРЕЛКИ ПОЛИРОВАЛЬНОГО КРУГА**

- Заблокировать ось зажимного патрона, нажав на кнопку (10) и поворачивая одновременно диск-подшосу до его блокирования.

- Снять диск-подшосу.

#### **ЗАГЛУШКА**

Извлеките изношенную заглушку; установите новую (см. МОНТАЖ)


 **Запрещается нажимать кнопку блокирования диска-подшосу до полной остановки инструмента, так как при этом может пострадать коробка зубчатой передачи или штырь кнопки, что в результате приведет к потере гарантии.**

## **ПРЕЖДЕ, ЧЕМ ЗАПУСТИТЬ МАШИНУ В РАБОТУ**

Прежде, чем запустить машину, убедиться, что:

- упаковка целая и не имеет следов нарушений или повреждений в результате транспортирования и хранения;
- машина комплектна; проверить, что количество и тип ее составных частей соответствуют описанию, имеющемуся в данном руководстве;
- источник энергии соответствует характеристикам машины;
- питающий кабель и соответствующая вилка в безукоризненном состоянии;
- выключатель ВКЛ/ВЫКЛ (2) в рабочем состоянии (проверку осуществить при отсоединенной вилке электропитания);
- все составные части машины правильно смонтированы и не имеют следов повреждений;
- вентиляционные (11) отверстия не засорены.

### **ВВОД В ДЕЙСТВИЕ**

 **ВНИМАНИЕ:** после перебора электропитания, если переключатель ВКЛ/ВЫКЛ включен, необходимо отпустить переключатель (см. Остановка).

#### **LN19E**

- **Запуск:** надавить на рычаг переключателя (2) в сторону корпуса машины; для фиксирования переключателя в положении «включено» нажать одновременно на кнопку (9) и держать до тех пор, пока не ослабнет рычаг (2), оставив кнопку заблокированной.

- **Остановка:** отпустить рычаг выключателя, если он заблокирован, нажать на рычаг для освобождения блокировочной кнопки.



Инструмент продолжает вращение после его выключения.

### РЕГУЛИРОВКА СКОРОСТИ

Регулировку количества оборотов осуществляют двумя способами: с помощью вариатора скорости (2), с помощью регулирующего диска, установленного в верхней части машины (3)

Диск (3) оказывает влияние на регулировку через вариатор скорости (2), задавая максимальное количество оборотов двигателя.

Скорость задают в зависимости от характеристик контактных утюжков и обрабатываемого материала.

### ДОПУСТИМЫЕ ПРИНАДЛЕЖНОСТИ

Диски-подшвы для полировальных кругов и полировальные круги диаметром до 200 мм max.

### ИНФОРМАЦИЯ ШУМОБРАЗОВАНИЕ / СРЕДНЕЕ ЗНАЧЕНИЕ УСКОРЕНИЯ

Обнаруживаемая вибрация соответствует следующим нормативным документам:

EN 60745

	УРОВЕНЬ ЗВУКОВОГО ДАВЛЕНИЯ [дБ(A)]	НЕ ОПРЕДЕЛЯЕТСЯ [дБ(A)]	УРОВЕНЬ ЗВУКОВОЙ МОЩНОСТИ	Уровень вибрации [m/s <sup>2</sup> ] (шпифовка)	
				На 3-х осях	НЕ ОПРЕДЕЛЯЕТСЯ
	L <sub>ра</sub>	K	L <sub>ва</sub>	a <sub>h</sub>	K
LH19E	85	3	96	2,50	1,00



Используйте средства защиты слуха!

**Опасно!** Указывают измерения относятся к новым инструментам власти. Ежедневная США вызывает шум и вибрацию значения изменится. Показываемые значения шума и вибрации являются сравнительными и должны использоваться для предварительной оценки опасности воздействия на оператора во время работы. Для правильной оценки времени работы необходимо также учитывать время работы инструмента на холостом ходу и периоды простоя. Все эти воздействия относятся к основным применениям инструмента. Если инструмент используется для других применений, с другими принадлежностями или если он не проходит периодическое техническое обслуживание, действующие факторы могут существенно усилиться во время эксплуатации, см. веб-сайт <http://www.rupes.it> раздел Обслуживание Используйте исключительно оригинальные запчасти RUPES.

### УТИЛИЗАЦИЯ (ДИРЕКТИВА WEEE)



**Только для стран-членов ЕС:** В соответствии с европейской директивой по утилизации отходов электронного и электрического оборудования и ее осуществлением в рамках национальных стандартов, утилизированное электрическое оборудование должно собираться отдельно в целях переработки эко-сопоставимым образом. Когда изделие достигает конца срока службы, оно не должно выбрасываться вместе с бытовым мусором или иным подобным образом, а должно утилизироваться в авторизованных центрах по дифференцированному сбору (необходимо связаться с соответствующими органами власти, чтобы ознакомиться с тем, где можно утилизировать изделие в соответствии с действующим законодательством). Правильная утилизация изделия ведет к охране здоровья и окружающей среды.

В случае неправильной утилизации на нарушителя будут наложены соответствующие санкции.

### ДЕКЛАРАЦИЯ СООТВЕТСТВИЯ CE

Мы со всей ответственностью заявляем, что данное устройство отвечает необходимым требованиям безопасности и следующим директивам:

2006/42/EU; 2014/35/EU; 2014/30/EU; 2011/65/EU.

Проверки проведены в соответствии с действующими согласованными общеевропейскими правилами по низкому напряжению:

EN 60745-1:2009 + A11:2010;

EN 60745-2-3:2011 + A2:2013 + A11:2014 + A12:2014 + A13:2015;

EN 55014-1:2006 + A1:2009 + A2:2011;

EN 55014-2:1997 + A1: 2001 + A2:2008;

EN 61000-3-2:2006 + A1: 2009 + A2:2009;

EN 61000-3-3:2013;

EN 62233:2008.

**RUPES** S.p.A

ПРЕЗИДЕНТ КОМПАНИИ

*Valentino*

Vermezzo (MI), 16/06/2017

Технический файл по адресу:

RUPES SpA  
Via Marconi, 3A  
20080 - Vermezzo (MI) - Italy

RUPES S.p.A.  
Via Marconi, 3A  
20080 VERMEZZO (Mi) - Italy  
Tel. +39 02 946941  
Fax +39 02 94941040

Uff. Vendite e assistena clienti:  
Tel. +39 02 94694312

e-mail: [info\\_rupes@rupes.it](mailto:info_rupes@rupes.it)  
web: <http://www.rupes.com>