



RedHotDot

Charger & Starter S-400

VOLTA S-600





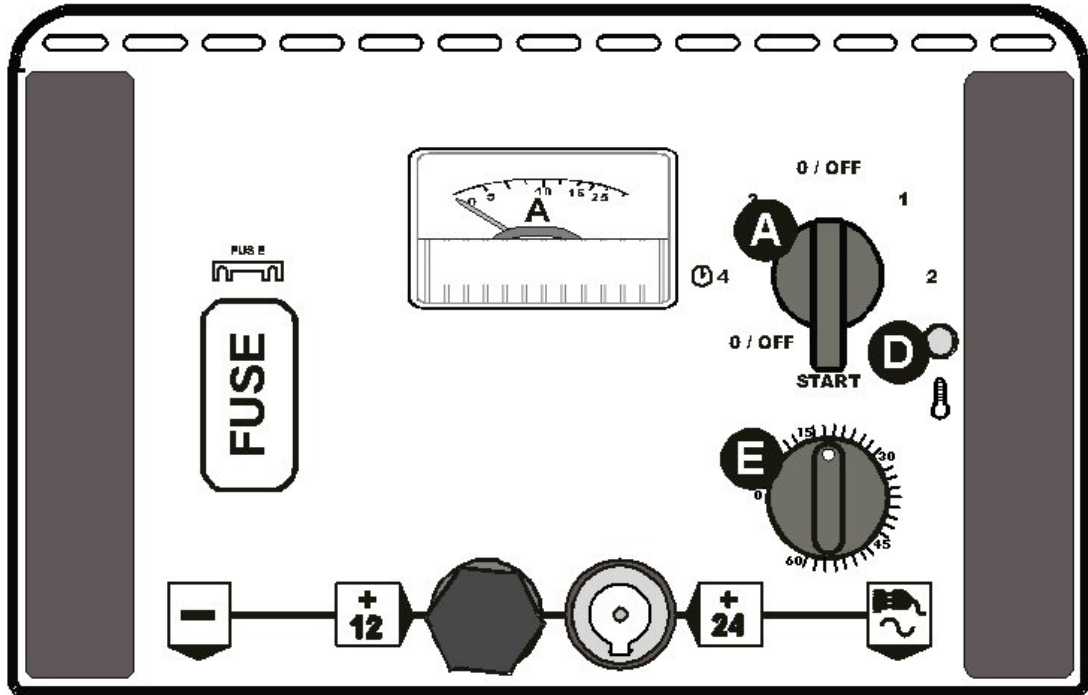
RedHotDot

Charger & Starter S-400

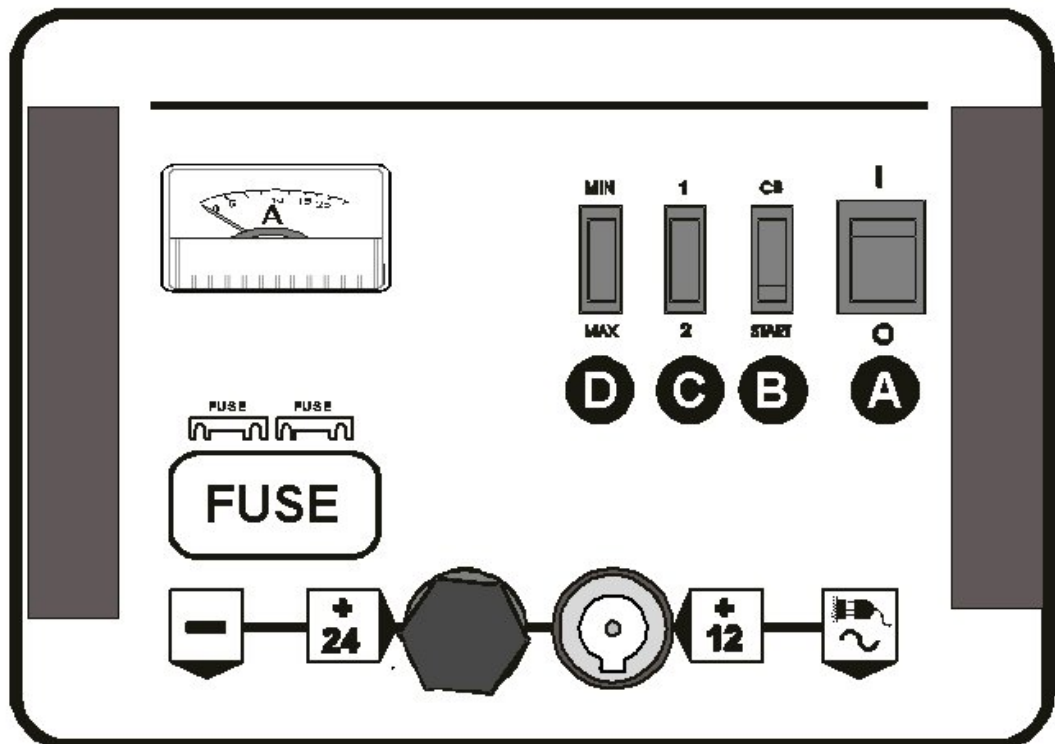
VOLTA

S-600

Расположение элементов управления на пуско-зарядных устройствах



VOLTA S-600



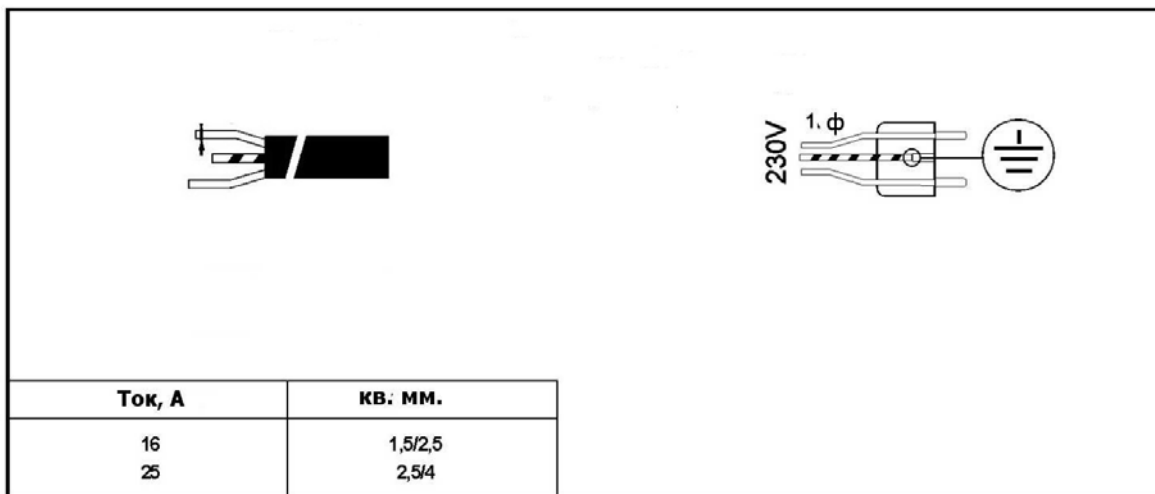
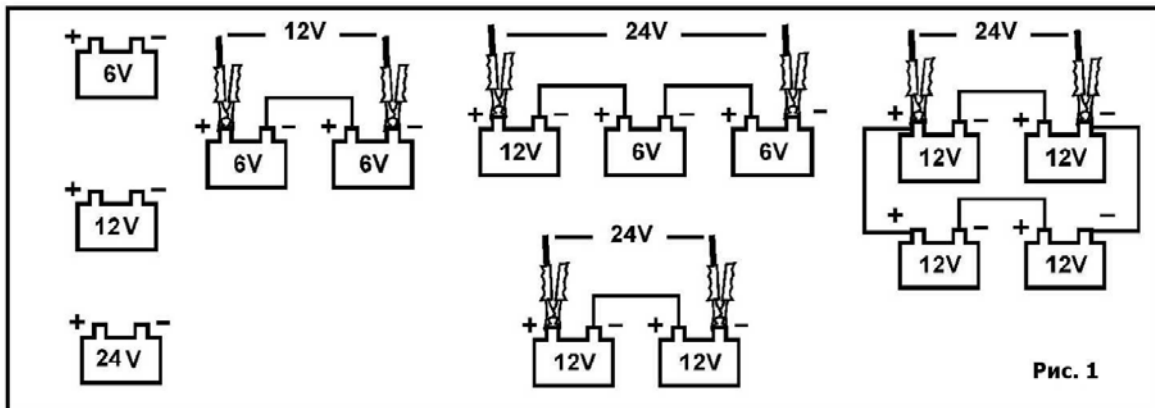
VOLTA S-400



RedHotDot

Charger & Starter S-400 VOLTA S-600

1. Схемы соединения аккумуляторов в батареи
2. Подключение к электросети
3. Разводка питания



КВ. ММ.	КВ. ММ.	
	Al	Cu
100	10	8
150	16	10
200	25	16
250		16
350		25
500		25



RedHotDot

Charger & Starter S-400

VOLTA

S-600

Технические характеристики

VOLTA S-400

1Ф/50Гц	Аккумуляторы	Зарядный ток	Пусковой ток	кВт	Защита от инверсии	мм	кг
220В	12В/24В; 20-300 Ач	20 А	500 А	1.1 (заряд) / 5 (пуск)	Да	400x300x640	15.5

VOLTA S-600

1Ф/50Гц	Аккумуляторы	Зарядный ток	Пусковой ток	кВт	Защита от инверсии	мм	кг
220В	12В/24В; 20-650 Ач	50 А	500 А	1.7 (заряд) / 7.5 (пуск)	Да	470x320x750	25.5

Общая информация

VOLTA – это пуско-зарядные устройства для свинцовых аккумуляторов со свободным электролитом

Перед началом работы с устройством внимательно прочитайте данное руководство. Перед присоединением или отключением аккумулятора отсоедините устройство от источника питания.

Подключать устройство можно к источнику питания только с соответствующими характеристиками и заземлением.

- Запрещено работать с устройством с поврежденной силовой проводкой.
- Запрещено использовать устройство в случае его повреждения.
- Запрещено производить самостоятельный ремонт устройства. При возникновении неисправности, требующей вмешательства, обратитесь в сервисный центр.
- Запрещено использовать аппарат для зарядки переохлажденных аккумуляторов.

Будьте внимательны при присоединении зажимов устройства к аккумуляторам. Сохраняйте правильную полярность. Проводите работу с устройством только в помещениях.



RedHotDot

Charger & Starter S-400

VOLTA

S-600

ВНИМАНИЕ! Взрывоопасные газы – при работе избегайте образования скоплений больших количеств газов и искрения при эксплуатации устройства.

Устройство включает детали (реле, переключатели и пр.), которые могут спровоцировать появление электрической дуги или искрения, что делает необходимой тщательную вентиляцию рабочего помещения.

Выключите устройство перед тем, как присоединить или снять зажимы с клемм аккумулятора.

Устройство используется для зарядки свинцовых аккумуляторов с электролитом (обслуживаемые) и следующим набором элементов: 3шт - для 6В, 6шт - для 12В, 12шт - для 24В аккумуляторов. См. рис. 1

ВНИМАНИЕ! Не пытайтесь зарядить перезаряжаемые батареи или аккумуляторы, отличающиеся от указанных выше типов.

ВАЖНО. Устройство оснащено термореле, которое активируется автоматически и отключает устройство в случае перегрева. При достижении нормальной температуры работа автоматически возобновляется. Заменяйте сгоревшие предохранители только на идентичные.

Подготовка аккумуляторов к зарядке

- Тщательно очистите клеммы аккумулятора.
- Снимите колпачки с элементов.
- Проверьте уровень электролита – он должен на 5-10 мм закрывать элементы. При необходимости долейте воды.
- При работе с автомобилями, оснащенными генераторами переменного тока, перед началом зарядки рекомендуется разомкнуть положительный контакт.

Установка зарядного тока

- Зарядный ток, потребляемый батареей, зависит от ее состояния.

Для моделей с установкой зарядного тока выберите зарядный ток, равный прим. 10% от емкости батареи. Например, зарядный ток для батареи емкостью 40 А·час равен 4 А!



RedHotDot

Charger & Starter S-400

VOLTA S-600

Одновременная зарядка нескольких батарей (рис.1)

Время зарядки увеличивается пропорционально сумме емкостей заряжаемых аккумуляторов.

ВАЖНО. Пуск автомобильного двигателя с применением данного устройства следует производить с присоединенными аккумуляторами. При работе с мощными автомобилями в условиях сурового климата рекомендуется производить предварительную зарядку аккумуляторов в течение прим. 15 минут при очень высокой силе тока.

Чтобы запустить дизельный двигатель и избежать при этом повреждения калильной свечи, предварительно прогрейте калильную свечу, а затем запустите двигатель с использованием данного устройства.

Эксплуатация зарядного устройства

МОДЕЛИ VOLTA S-400 / S-600

Убедитесь, что выключатель (А) находится в положение “0/OFF” (Выключено).

Соедините “красный” (+) зажим устройства с положительным, а “черный” (-) – с отрицательным полюсом батареи или с корпусом автомобиля вдали от топливопровода.

МОДЕЛЬ VOLTA S-400

Переведите переключатель «В» в положение “СВ”

Переключатель «D» переведите в положение “MIN”, а переключатель «С» в положение 1 или 2 для установки **низкой** скорости заряда.

или

Переведите переключатель «D» в положение “MAX”, а переключатель «С» в положение 1 или 2 для установки **высокой** скорости заряда.

Переведите выключатель «А» в положение “1/ON” (Включено).

ПРЕДУПРЕЖДЕНИЕ. Если сработает контур защиты от перегрузок, то индикатор ON/OFF (Включения/Выключения) погаснет.



RedHotDot

Charger & Starter S-400

VOLTA

S-600

МОДЕЛЬ VOLTA S-600

Переведите переключатель «**A**» в положение “1”, “2” для установки низкой скорости зарядки.

ИЛИ

Переведите переключатель «**A**» в положение “3”, “4” для установки высокой скорости зарядки.

ВНИМАНИЕ. При зарядке в положениях “4” установка таймера максимально на 1 час, по истечении которого устройство отключится. Чтобы зарядка продолжалась произведите повторную установку параметров таймера с помощью ручки «**E**».

ПРЕДУПРЕЖДЕНИЕ. Если сработает контур защиты от перегрузок, то индикатор ON/OFF (Включения/Выключения) погаснет.

МОДЕЛИ VOLTA S-400 / S-600

Чтобы прервать зарядку, выключите устройство, отсоедините сперва электропитание, снимите зажимы с корпуса автомобиля или отрицательного полюса аккумулятора, а затем с положительного полюса аккумулятора.

Эксплуатация пускового устройства / бустера

МОДЕЛИ VOLTA S-400 / S-600

Проверьте положение выключателя «A», установите его в положение “0/OFF” (Выключено). Соедините “красный” (+) контакт устройства с положительным, а “черный” (-) – с отрицательным полюсом аккумулятора. Возможно присоединение устройства к кузову автомобиля вдали от топливопровода.

МОДЕЛЬ VOLTA S-400

- а) Переведите переключатель «**B**» в положение “START”
- б) Поверните переключатель «**A**» в положение “1/ON”
- с) Подождите около 2 минут. Поверните ключ зажигания, прокручивайте двигатель в течение **не более 4-5 секунд при каждой попытке.**

МОДЕЛЬ VOLTA S-600

- а) Переведите переключатель «**A**» в положение “START”



RedHotDot

Charger & Starter S-400

VOLTA S-600

б) Подождите около 2 минут

с) Поверните ключ зажигания, прокручивайте двигатель в течение **не более 4-5 секунд при каждой попытке.**