

Инструкция по эксплуатации

вер. 4 / 2018-12-26



EAC

Подъемник двухстоечный симметричный TST 55W



СОДЕРЖАНИЕ

1. Введение	6
2. Технические сведения.....	6
2.1 Таблица технических характеристик	6
2.2 Общие размеры подъемника	7
3. Распаковка, хранение и установка	8
3.1 Транспортировка и распаковка	8
3.2 Подъем и обращение.....	8
3.3 Хранение и складирование.....	8
3.4 Доставка и проверка упаковки.....	9
4. Описание оборудования	9
5. Правила техники безопасности	10
5.1 Обозначение уровня опасности	10
5.2 Общие правила безопасности	10
5.3 Предупреждения об опасных и запрещенных операциях	12
5.4 Меры предосторожности.....	14
6. Установка.....	16
6.1 Проверка пригодности помещения	16
6.2 Освещение.....	16
6.3 Поверхность для установки	16
6.4 Расположение и установка конструкции	17
6.5 Порядок установки.....	18
6.6 Гидравлическая схема.....	19
6.7 Положение перемычек двигателя.....	20
6.8 Подключение к источнику питания	20
6.9 Выравнивание подъемника	21
7. Эксплуатация	21
7.1 Для подъема.....	22
7.2 Для опускания	22
8. Техническое обслуживание	22
8.1 Регулярное техническое обслуживание	23
8.2 Регулировка гидравлического давления	24
9. Поиск и устранение неисправностей.....	25
10. Утилизация отработанной гидравлической жидкости.....	28
11. Демонтаж оборудования.....	28
12. Журнал ремонтных работ.....	29
13. Условия гарантии.....	30

Подъемник двухстоечный симметричный TST 55W



ИНФОРМАЦИЯ ПОЛЬЗОВАТЕЛЯ

Печать клиента

ТИП:

СЕРИЙНЫЙ №:

КЛИЕНТ:

ДАТА УСТАНОВКИ: _____

Ниже перечислены лица, которые прошли обучение и которым разрешено использовать подъемник по назначению после его установки.

Курс по использованию и техническому обслуживанию проведен квалифицированным техническим специалистом.

Дата:	ФИО:	Подпись:
Дата:	ФИО:	Подпись:
Дата:	ФИО:	Подпись:

ФИО и печать технического специалиста

Дата

Подпись технического специалиста

Подъемник двухстоечный симметричный TST 55W



ДАННЫЕ ОБ УСТАНОВКЕ

Печать клиента

ТИП:

СЕРИЙНЫЙ №:

КЛИЕНТ:

ДАТА УСТАНОВКИ:

Мы настоящим заявляем, что упомянутый выше подъемник был установлен надлежащим образом.

Предварительно установленные функции были проверены, также как и надлежащая работа всех устройств обеспечения безопасности.

Таким образом, мы считаем подъемник принятым и готовым к использованию.

Дата установки

Уполномоченный технический специалист

Клиент

Подъемник двухстоечный симметричный TST 55W



После установки отошлите надлежащим образом заполненный и подписанный бланк по адресу:

ДАнные ОБ УСТАНОВКЕ

Печать установщика

Печать клиента

МОДЕЛЬ: TST55W
СЕРИЙНЫЙ №:
КЛИЕНТ / КОМПАНИЯ:
АДРЕС И ТЕЛЕФОН:
ДАТА УСТАНОВКИ:

Мы настоящим заявляем, что упомянутый выше подъемник был установлен правильно.

Предварительно установленные функции были проверены, также как и надлежащая работа всех устройств обеспечения безопасности.

Таким образом, мы считаем подъемник принятым и готовым к использованию.

КЛИЕНТ УДОВЛЕТВОРЕН ПРОВЕДЕННЫМИ РАБОТАМИ:

- | | | |
|---|--------------------------|--------------------------|
| 1. РАСПОЛОЖЕНИЕ ПОДЪЕМНИКА | <input type="checkbox"/> | <input type="checkbox"/> |
| 2. ЧИСТОТА И ПОРЯДОК В ЗОНЕ РАБОТЫ | <input type="checkbox"/> | <input type="checkbox"/> |
| 3. УСТАНОВЛЕН С МИНИМАЛЬНЫМИ НЕУДОБСТВАМИ | <input type="checkbox"/> | <input type="checkbox"/> |
| 4. ОТНОШЕНИЕ И ПРОФЕССИОНАЛИЗМ УСТАНОВЩИКА | <input type="checkbox"/> | <input type="checkbox"/> |
| 5. КЛИЕНТ ПРОЧИТАЛ И ПОНЯЛ СОДЕРЖАНИЕ ДАННОЙ ИНСТРУКЦИИ | <input type="checkbox"/> | <input type="checkbox"/> |

ДА НЕТ

Подпись и расшифровка подписи Установщика

Дата установки

Подпись и расшифровка подписи клиента

Подъемник двухстоечный симметричный TST 55W



1. Введение

Благодарим вас за то, что приобрели электрогидравлический подъемник производства Trommelberg.

Двухстоечный подъемник Trommelberg TST55W с нижней синхронизацией можно использовать для подъема автомобиля, максимальный вес которого не превышает 5500 кг. Подъемник состоит из двух вертикальных стоек, которые должны быть надежно закреплены к полу. На стойках установлены подъемные каретки с электрогидравлической системой управления.

Подъемник приводится в действие с помощью электрического двигателя, приводящего в движение гидравлический насос, подающий рабочую жидкость гидросистемы в цилиндры, установленные в нижней части стоек для подъема транспортных средств исключительно в целях обслуживания, ремонта и инспекции.

В настоящей главе приведены инструкции по обеспечению надлежащей эксплуатации подъемника и предотвращению травм оператора или поломки оборудования.

Настоящее руководство предназначено для техников мастерской, отвечающих за подъемник (операторов), и техников по регулярному обслуживанию (операторов по техническому обслуживанию).

Настоящие инструкции по эксплуатации являются неотъемлемой частью оборудования и должны храниться в течение всего срока службы.

Для надлежащего использования настоящего руководства рекомендуется:

- хранить руководство рядом с подъемником в легкодоступном месте;
- хранить руководство в месте, защищенном от влаги;
- использовать настоящее пособие надлежащим образом, не повреждая его.

Операторам, не ознакомленным с инструкциями и процедурами, изложенными в настоящем руководстве, эксплуатация оборудования категорически запрещена.

Настоящее руководство является неотъемлемой частью подъемника: оно должно быть передано новому владельцу в случае его продажи.

2. Технические сведения

(технические характеристики подъемника могут быть изменены производителем без предварительного уведомления)

2.1 Таблица технических характеристик

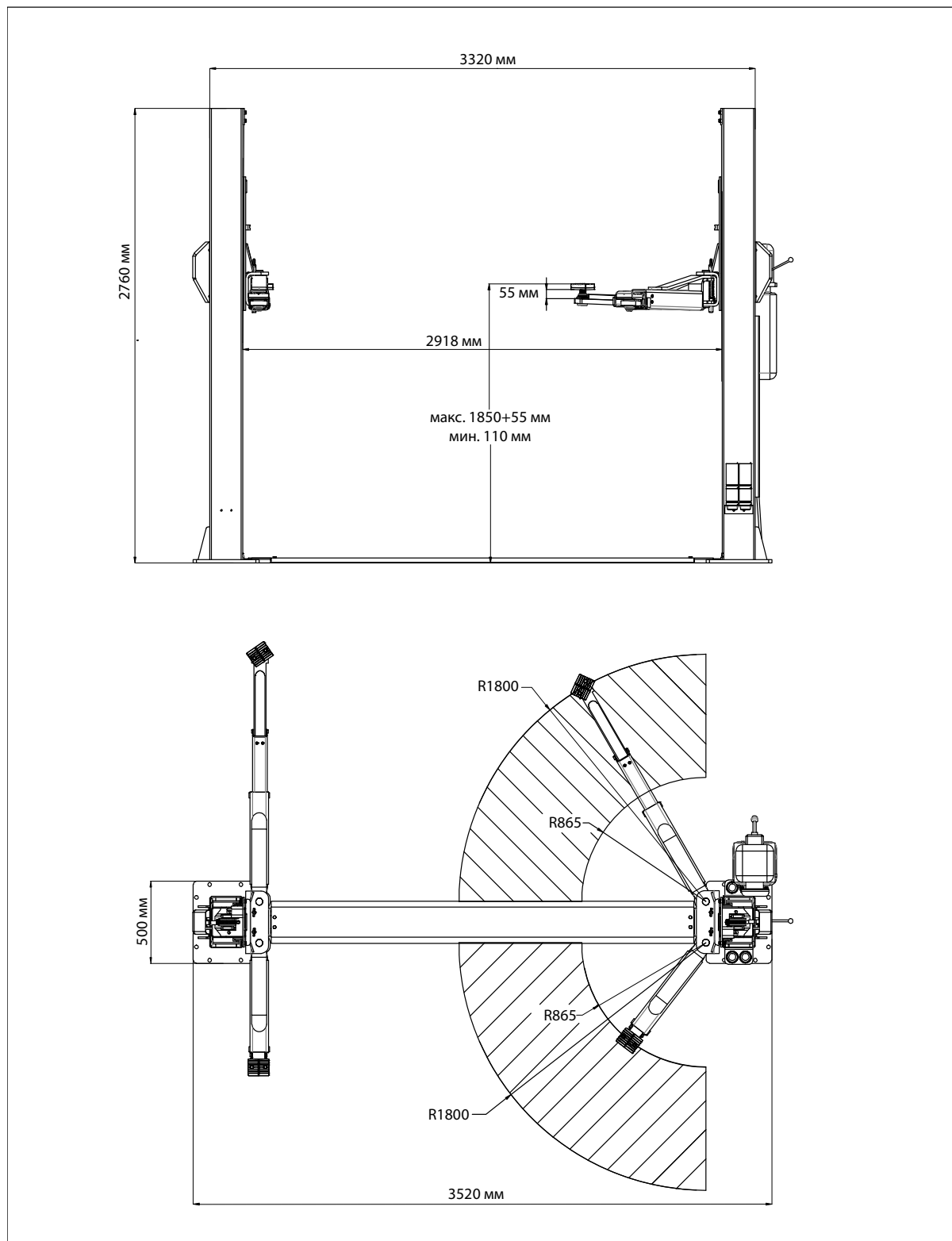
Грузоподъемность	5500 кг
Время подъема	<55 сек
Время опускания	>20 сек
Мин. высота подъема	110 мм
Мин. высота потолка в помещении	3260 мм
Электропитание	3Ф. х 380В/50Гц
Мощность	2.2 кВт
Уровень шума	≤70дБ
Место установки	в помещении
Разблокировка	механическая

Подъемник двухстоечный симметричный TST 55W



Рекомендованная гидравлическая жидкость	HM32 (кинематическая вязкость при 40°C = 32 мм ² /сек)
Количество гидравлической жидкости	Полная заправка прим. 8 л.

2.2 Общие размеры подъемника



Подъемник двухстоечный симметричный TST 55W



3. Распаковка, хранение и установка

Только квалифицированный персонал, знакомый с подъемником и данной инструкцией по эксплуатации, допускается до операций по упаковке, подъему, перемещению, транспортировке и распаковке.

3.1 Транспортировка и распаковка



ВНИМАНИЕ: операции по перемещению и расположению могут быть очень опасными в случае, если они выполняются без максимального внимания. Держите наблюдателей на расстоянии; содержите в чистоте место установки и ограничивайте к нему доступ; проверяйте целостность и пригодность доступных средств транспортировки, не прикасайтесь к подвешенным грузам и стойте на безопасном расстоянии от них; перемещайте подвешенные грузы на высоте не более 20 см от земли; тщательно выполняйте приведенные ниже инструкции; в случае сомнений не прилагайте чрезмерных усилий для выполнения операций.

Распаковка оборудования и/или его составных частей должна осуществляться в условиях закрытого помещения при температуре не ниже +5°C.

По причине удобства транспортировки и сохранения объема, подъемник поставляется в частично разобранном виде. Различные элементы объединены для обеспечения безопасности и удобства транспортировки. Транспортировка подъемника должна выполняться соответствующими средствами. Избегайте повреждения оборудования при перемещении.

3.2 Подъем и обращение

При погрузке/разгрузке или транспортировке оборудования на место установки убедитесь в том, что используются соответствующие средства погрузки (например, краны, грузовые автомобили) и подъема. Также убедитесь в надежности подъема и транспортировки деталей, которые не должны выпадать, учитывая размеры упаковки, вес и центр тяжести, а также наличие хрупких деталей.



Поднимайте и работайте только с одной упаковкой.

3.3 Хранение и складирование

Долговременное хранение оборудования и/или его составных частей должно производиться при температуре от +0 до +45°C и относительной влажности < 95% (без конденсации).

Если оборудование транспортировалось и/или хранилось при температуре ниже +5°C, то в течение нескольких часов перед началом эксплуатации необходимо выдержать его при температуре не ниже +10°C для полного удаления конденсата.

Подъемник двухстоечный симметричный TST 55W



Оборудование, содержащее электронные/электрические компоненты, а также компоненты гидравлических систем и механических частей с консистентной смазкой, до начала эксплуатации должны выдерживаться в течение нескольких часов при температуре не ниже +10°C для устранения опасности повреждений, вызванных неправильным температурным режимом эксплуатации.

Не рекомендуется складировать упаковки оборудования друг на друга: упаковка имеет узкое основание, а учитывая значительный вес и размер, складирование оборудования друг на друга является затруднительным и опасным.

3.4 Доставка и проверка упаковки

При доставке подъемника проверьте его на предмет возможных повреждений при транспортировке и хранении, проверьте соответствие подтверждению заказа. В случае повреждений, возникших при транспортировке, покупатель должен немедленно сообщить об этом перевозчику.

Упаковка должна быть открыта с учетом обеспечения безопасности людей (необходимо соблюдать дистанцию при открытии ремней) и деталей подъемника (будьте осторожны, чтобы не уронить детали из упаковки при ее открытии).

4. Описание оборудования

Подъемник состоит из двух симметричных вертикальных стоек, которые необходимо надежно закрепить на бетонном основании. Стойки оборудованы подъемными каретками с электрогидравлическим приводом.

Подъемник работает по следующему принципу: электродвигатель приводит в действие гидронасос, который подает гидравлическую жидкость к гидравлическим цилиндрам, расположенным у основания стоек, для подъема кареток. Подъемник предназначен исключительно для выполнения обслуживания, ремонта и осмотра автомобилей.

Подъемник двухстоечный симметричный TST 55W



5. Правила техники безопасности

5.1 Обозначение уровня опасности

Увидев в руководстве этот предупреждающий знак, будьте предельно внимательны и соблюдайте следующие правила техники безопасности.



ВНИМАНИЕ: Предельно внимательно прочитайте следующие указания. Несоблюдение этих указаний может нанести серьезный ущерб окружающим.

5.2 Общие правила безопасности

Перед началом работы с устройством внимательно прочитайте руководство. В этом руководстве приводятся инструкции по установке, использованию и обслуживанию подъемника.

Любая операция, производимая с помощью подъемника, но не описанная в данном руководстве, будет считаться использованием оборудования не по прямому назначению и противоречащим здравому смыслу, и, таким образом, вся ответственность за такие действия будет лежать на операторе.

Для обеспечения правильной работы, эффективности и долговечности подъемника необходимо строго соблюдать инструкции, содержащиеся в данном руководстве. Это руководство, а также все предоставленные технические материалы должны храниться в безопасном месте рядом с подъемником, чтобы операторы могли ими пользоваться по мере необходимости.

Строго соблюдайте указания, содержащиеся в руководстве: Производитель не несет никакой ответственности за любой ущерб, вызванный халатностью и несоблюдением содержащихся в руководстве инструкций. Несоблюдение содержащихся в руководстве инструкций влечет за собой немедленное прекращение действия гарантии.

Производитель не несет никакой ответственности за ущерб или травму, вызванные использованием оборудования не по назначению или несоблюдением правил техники безопасности.

НЕ УСТАНАВЛИВАЙТЕ ПОДЪЕМНИК в местах, где возможен сильный ветер, а также в потенциально взрывоопасных помещениях.

ПОДЪЕМНИК В СТАНДАРТНОМ ИСПОЛНЕНИИ не предназначен для использования на открытом воздухе. В этом случае необходимо запросить у производителя специальную модификацию.

При необходимости установить оборудование в любом другом месте, отличном от указанного, при заказе подъемника обратитесь за советом к производителю.

Показанные ниже сообщения и пиктограммы имеют общий характер и предназначены для обозначения рисков, общих для всех автомобильных подъемников независимо от их

Подъемник двухстоечный симметричный TST 55W



модели.

Предупреждающие таблички для двухстоечных подъемников. Рекомендуется просматривать правила техники безопасности и предупреждающие сообщения ежедневно.



**ПЕРЕД ИСПОЛЬЗОВАНИЕМ ПОДЪЕМНИКА
ВНИМАТЕЛЬНО ПРОЧИТАЙТЕ РУКОВОДСТВО ПО
ЭКСПЛУАТАЦИИ И ПРАВИЛА ТЕХНИКИ
БЕЗОПАСНОСТИ.**



НЕ ИСПОЛЬЗУЙТЕ ПОВРЕЖДЕННЫЙ ПОДЪЕМНИК.



**ДЛЯ БЕЗОПАСНОЙ РАБОТЫ НЕОБХОДИМО
НАДЛЕЖАЩЕЕ ОБСЛУЖИВАНИЕ И ТЩАТЕЛЬНАЯ
ПРОВЕРКА.**

Подъемник двухстоечный симметричный TST 55W



5.3 Предупреждения об опасных и запрещенных операциях



ПРИ ПАДЕНИИ ПОДНЯТОГО АВТОМОБИЛЯ С ПОДЪЕМНИКА ОТБЕГИТЕ НА БЕЗОПАСНОЕ РАССТОЯНИЕ.



НЕ СТОЙТЕ ПОД ПОДНЯТЫМ АВТОМОБИЛЕМ ВО ВРЕМЯ РАБОТЫ ПОДЪЕМНИКА.

ЭТО МОЖЕТ ПРИВЕСТИ К СМЕРТИ ИЛИ СЕРЬЕЗНЫМ ТРАВМАМ.



НЕ ПОДНИМАЙТЕ ОДНУ СТОРОНУ АВТОМОБИЛЯ.

АВТОМОБИЛЬ МОЖЕТ ПЕРЕВЕРНУТЬСЯ И/ИЛИ ЭТО МОЖЕТ ВЫЗВАТЬ ПОВЕРЕЖДЕНИЕ ПОДЪЕМНИКА.



НЕ СТАВЬТЕ ПОД АВТОМОБИЛЬ НИКАКИХ СТОЕК, ЕСЛИ ВАМ НУЖНО СНЯТЬ КАКУЮ-ЛИБО ДЕТАЛЬ С ПОДНЯТОГО АВТОМОБИЛЯ – ОПУСТИТЕ ЕГО.

Подъемник двухстоечный симметричный TST 55W



**НЕ ВНОСИТЕ ИЗМЕНЕНИЙ В ЗАЩИТНЫЕ СИСТЕМЫ ПОДЪЕМНИКА.
НЕПОЛАДКИ В РАБОТЕ ЗАЩИТНЫХ СИСТЕМ МОГУТ ПРИВЕСТИ К СЕРЬЕЗНОЙ АВАРИИ.**



НЕ ИСПОЛЬЗУЙТЕ ПОДЪЕМНИК С ПОВРЕЖДЕННЫМ ТРОСОМ.



**НЕ ТРЯСИТЕ ПОДНЯТЫЙ АВТОМОБИЛЬ СЛИШКОМ СИЛЬНО.
ЭТО МОЖЕТ ПРИВЕСТИ К ПОВРЕЖДЕНИЮ АВТОМОБИЛЯ ПРИ ПАДЕНИИ С ПОДЪЕМНИКА.**



ЦЕНТР ТЯЖЕСТИ ТРАНСПОРТНОГО СРЕДСТВА ДОЛЖЕН РАСПОЛАГАТЬСЯ ПОСРЕДИНЕ МЕЖДУ СТОЙКАМИ.



ПРИ ОПУСКАНИИ ПОДЪЕМНИКА ВАШИ НОГИ НЕ ДОЛЖНЫ НАХОДИТЬСЯ ПОД ДВИЖУЩИМИСЯ ЧАСТЯМИ.



ЗАПРЕЩАЕТСЯ ИСПОЛЬЗОВАТЬ ПОДЪЕМНИК, ЕСЛИ НА НЕМ НАХОДЯТСЯ ЛЮДИ.

Подъемник двухстоечный симметричный TST 55W



5.4 Меры предосторожности



С ПОГРУЗЧИКОМ МОЖЕТ РАБОТАТЬ ТОЛЬКО СПЕЦИАЛЬНО ОБУЧЕННЫЙ ОПЕРАТОР.



ПРИ ОТКРЫВАНИИ БЛОКА УПРАВЛЕНИЯ ВОЗМОЖНО ПОРАЖЕНИЕ ЭЛЕКТРИЧЕСКИМ ТОКОМ.



В ЗОНЕ РАБОТЫ ПОГРУЗЧИКА МОЖЕТ НАХОДИТЬСЯ ТОЛЬКО УПОЛНОМОЧЕННЫЙ ПЕРСОНАЛ.



ПРИ ДЕМОНТАЖЕ И МОНТАЖЕ ТЯЖЕЛЫХ КОМПОНЕНТОВ ВСЕГДА ИСПОЛЬЗУЙТЕ СПЕЦИАЛЬНЫЕ ПОДСТАВКИ.

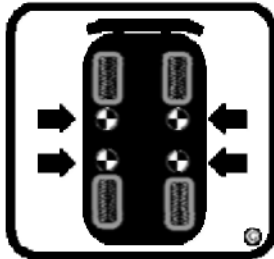


НЕ ДОПУСКАЙТЕ ПРЯМОГО ПОПАДАНИЯ ВОДЫ ИЗ ШЛАНГА НА ПОДЪЕМНИК.



ПРИ ОБНАРУЖЕНИИ НАРУШЕНИЯ РАВНОВЕСИЯ КАРЕТОК ИСПОЛЬЗОВАНИЕ ПОДЪЕМНИКА ЗАПРЕЩЕНО.

Подъемник двухстоечный симметричный TST 55W



**ИСПОЛЬЗУЙТЕ ТОЧКИ ПОДЪЕМА
ТРАНСПОРТНОГО СРЕДСТВА, ОБОЗНАЧЕННЫЕ
ПРОИЗВОДИТЕЛЕМ.**



**ЕСЛИ НЕОБХОДИМО ОБЕСПЕЧИТЬ ХОРОШИЙ
КОНТАКТ, ИСПОЛЬЗУЙТЕ УДЛИНИТЕЛИ.**



**НЕ ИСПОЛЬЗУЙТЕ ПОДЪЕМНИК, ЕСЛИ ОБНАРУЖЕНА
УТЕЧКА ЖИДКОСТИ ИЗ ГИДРАВЛИЧЕСКОЙ
СИСТЕМЫ.**





**ДОПОЛНИТЕЛЬНЫЕ АДАПТЕРЫ МОГУТ
УМЕНЬШИТЬ ГРУЗОПОДЪЕМНОСТЬ ПОДЪЕМНИКА.**

Подъемник двухстоечный симметричный TST 55W



6. Установка

	<p>Только квалифицированные технические специалисты, назначенные производителем или уполномоченным дилером, могут осуществлять установку оборудования. В случае установки оборудования неквалифицированными лицами возможно получение травм и повреждение подъемника.</p>
	<p>Перед выполнением каких-либо действий необходимо вставить предохранительный деревянный брусок между нижними балками и основанием.</p>

6.1 Проверка пригодности помещения

Подъемник спроектирован для использования в закрытых и защищенных помещениях.

Минимальная высота потолка помещения должна составлять 3260 мм.


Место установки не должно находиться рядом с участками мойки, станциями покраски, местами хранения растворителей и лака. Строго запрещена установка рядом с помещениями, в которых может возникнуть опасность взрыва. Необходимо также соблюдать соответствующие местные стандарты в отношении здоровья и безопасности на рабочем месте, например, обеспечить минимально допустимое расстояние до стены или иного оборудования и проход до аварийного выхода.

6.2 Освещение

Освещение должно соответствовать действующим нормам на месте установки. Все зоны рядом с подъемником должны быть хорошо и равномерно освещены.

6.3 Поверхность для установки

Подъемник должен быть установлен на горизонтальной и достаточно прочной поверхности. Поверхность должна выдерживать максимальное значение по напряжению, в том числе в неблагоприятных условиях работы. При установке на поднятые поверхности необходимо обеспечить соответствие максимальной допустимой нагрузке поверхности.

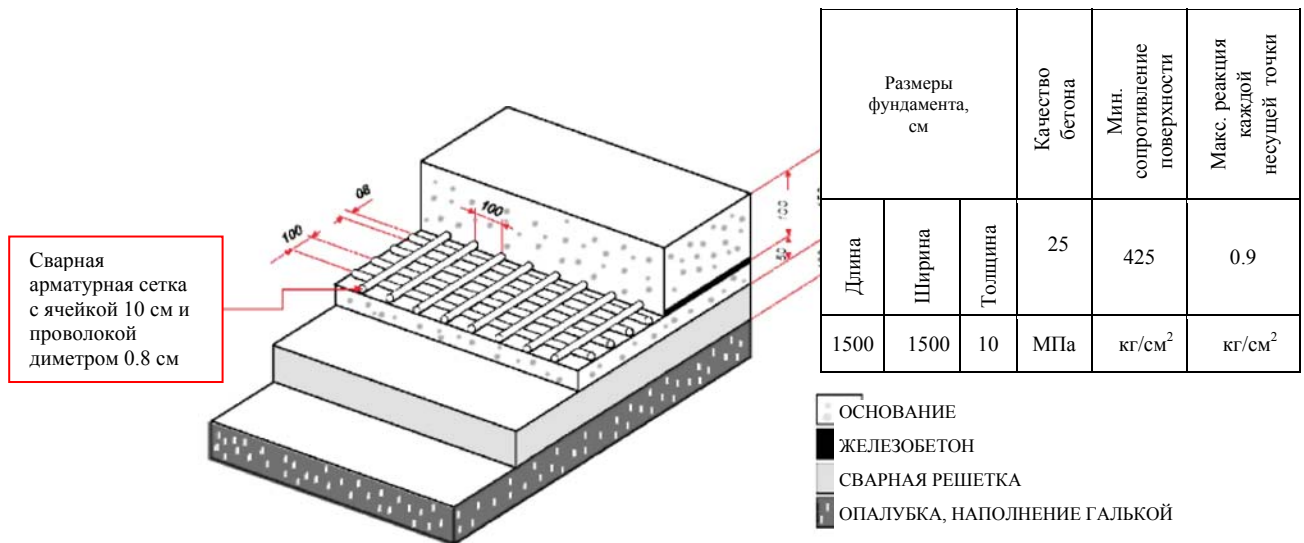
	<p>Для надлежащей установки рекомендуется обеспечить наличие ровной поверхности. Небольшой уклон поверхности может быть компенсирован посредством соответствующих прокладок. Значительное изменение уклона может повлиять на подъемную способность. Если поверхность имеет вызывающий сомнения уклон (поперечный более 3 мм или продольный 5 мм), рекомендуется сделать новую бетонную подушку.</p>
---	---

Подъемник необходимо установить на выровненном бетонном полу класса 25 МПа / М350, с минимальной толщиной 125 мм. Необходимо обеспечить наличие пространства не менее 1.5 м от точек крепления. Бетонная поверхность установки подъемника должна

Подъемник двухстоечный симметричный TST 55W



быть гладкой и ровной по всем направлениям и должна располагаться поверх уплотненного грунта (Проконсультируйтесь с инженером-конструктором, если у вас есть сомнения относительно бетонного пола). Производитель оборудования не несет ответственность за установку подъемника на плохом фундаменте вне зависимости от того, насколько тщательно выполнены крепежные отверстия.



6.4 Расположение и установка конструкции

Для установки подъемника, поместите опоры под верхними концами стоек, уберите поддоны и расположите стойки, по одной, в соответствии со схемой. Используйте подъемную систему с минимальной грузоподъемностью 500 кг.

Операции, необходимые для монтажа и установки:

- После расположения двух стоек, отметьте положение их крепежных отверстий на полу на надлежащем расстоянии и таким образом, чтобы они были выровнены.
- Используйте бур соответствующего диаметра для сверления отверстий под анкерные болты глубиной не менее 100 мм. Очистите оба отверстия и пол от пыли. Вставьте анкерные болты в отверстия, слегка постучав по ним. Установите крепежные болты другой стойки, проверив их расположение и выравнивание. Вставьте их, слегка постучав по ним.

Перед тем, как затянуть болты гайками, проверьте надлежащее выравнивание двух стоек.

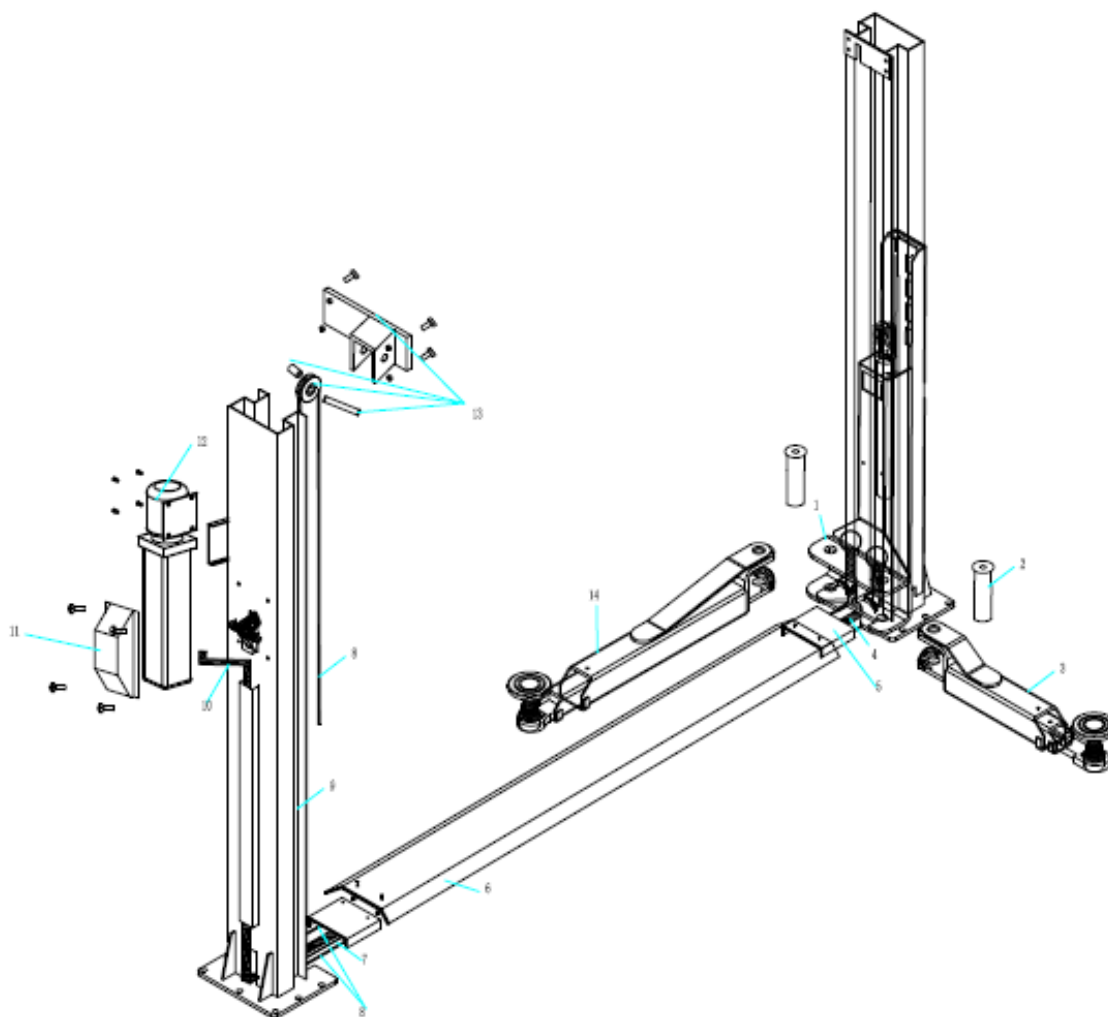
- Затяните гайки ключом с моментом, согласно спецификации болтов. Если болты свободно ходят в отверстиях, следует заменить их болтами большего диаметра.

Подъемник двухстоечный симметричный TST 55W



Только после выполнения упомянутых выше операций, вы можете продолжить установку и перейти к подключению электрических и гидравлических контуров. Выравнивание стоек с помощью спиртового уровня позволяет правильно установить различные части, а также правильно выполнить соединения.

6.5 Порядок установки



1.	Каретка	8.	Балансировочный трос
2.	Палец	9.	Стойка
3.	Трехсекционная лапа	10.	Шланг гидравлического насоса
4.	Длинный шланг	11.	Кожух
5.	Боковая панель нижней пластины	12.	Гидроагрегат
6.	Нижняя пластина	13.	Кронштейн шкива
7.	Гидравлический шланг	14.	Длинная лапа

Порядок установки

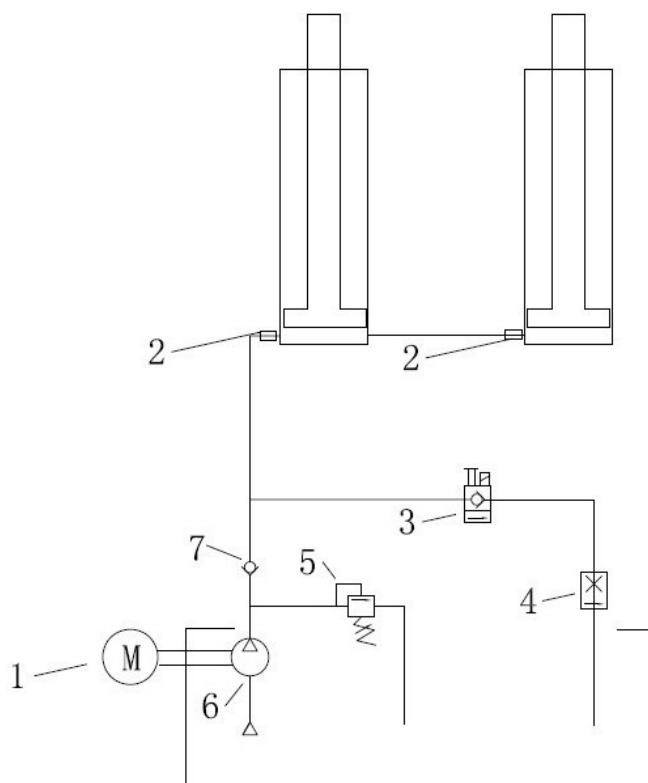
1. Распакуйте подъемник, прикрепите блок управления и агрегат к ведущей стойке.
2. Закрепите кронштейны шкивов сверху обеих стоек. Осторожно установите кронштейн со смещенным влево шкивом, закрепите его на ведущей стойке.

Подъемник двухстоечный симметричный TST 55W



3. Поднимите и расположите обе стойки. Проведите балансировочные проволочные тросы, не затягивайте их на этом этапе. Проведите гидравлический шланг между стойками, в главный шланг от тройника к нижней части фитинга гидроцилиндра ведущей стойки.
4. С помощью крышки опорной плиты, передвиньте стойки ближе друг к другу или дальше для достижения оптимального положения установки. Внутренние и внешние расстояния установки стоек являются рекомендуемыми.
5. Просверлите, привинтите и выровняйте с помощью прокладок обе стойки, используя поставляемые в комплекте анкерные болты. Затяните болты с соответствующим моментом, см. спецификацию производителей анкерных болтов.
6. Далее электрик должен подключить оборудование к сети питания.
7. Выпустите воздух из гидравлической системы, т.е.: ослабьте гидравлический шланг ведомой стойки, нажмите кнопку «вверх» и спустите воздух, подставив контейнер для вытекающей гидравлической жидкости.
8. Отрегулируйте балансировочные тросы таким образом, чтобы оба стопора кареток срабатывали в один и тот же момент.
9. Отрегулируйте клапан гидравлического давления до значения 120-150 бар (см. соответствующий раздел инструкции по эксплуатации).
10. **Тщательно и, по возможности, полностью смажьте тяговые/балансировочные тросы** подходящей консистентной смазкой во избежание износа частей подъемника, с которыми соприкасаются тросы
11. Подъемник готов к использованию.

6.6 Гидравлическая схема

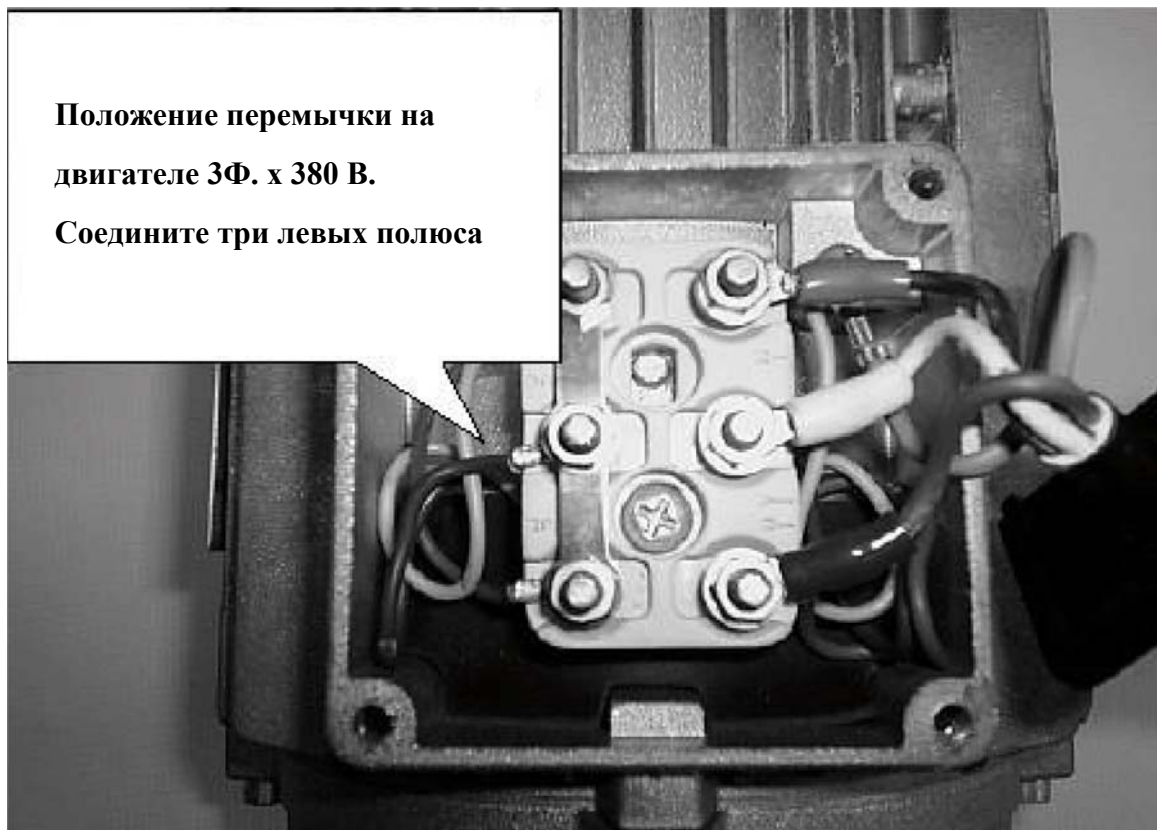


1. Электродвигатель
2. Предохранительный клапан
3. Клапан опускания
4. Дроссельный клапан
5. Перепускной клапан
6. Гидронасос
7. Обратный клапан

Подъемник двухстоечный симметричный TST 55W



6.7 Положение перемычек двигателя



6.8 Подключение к источнику питания



Любые работы с электроприборами, даже незначительные, должны выполняться только квалифицированным персоналом.

Электропитание подъемника: 380 – 400 В, переменный ток, 50 Гц; если оборудование с другими характеристиками не поставлено пользователю под заказ.

Подвод питания должен быть защищен от перенапряжения посредством плавких предохранителей или посредством терромагнитного автоматического выключателя с номинальными значениями, указанными в схеме ниже:

НАПРЯЖЕНИЕ ПИТАНИЯ	НОМИНАЛЬНАЯ СИЛА ТОКА СРАБАТЫВАНИЯ ПРЕДОХРАНИТЕЛЯ
3Ф. х 380-400В, 50/60Гц	6А

Пользователь должен проложить между сетью питания и блоком управления силовой провод подходящего диаметра, соответствующий действующим национальным стандартам.

Подъемник двухстоечный симметричный TST 55W



На линии питания должен быть установлен дифференциальный предохранительный прерыватель на 10 мА.

В гидроблоке содержится синтетическая жидкость, сильно загрязняющая окружающую среду. При заливке гидравлической жидкости будьте осторожны, чтобы ее не пролить.

Подключение электропитания

- Подсоедините кабель питания, выходящий из стойки, к сети питания, соблюдая все действующие в стране установки правила.
- Кратковременно включите выключатель и нажмите кнопку «ВВЕРХ», затем отпустите. Проверьте правильность направления вращения двигателя (подъемник должен подниматься вверх), в противном случае отключите питание и перемените подключения фазных проводов в розетке.
- Рекомендуется выполнить несколько полных циклов подъема/опускания для того, чтобы выпустить оставшийся в гидравлической системе воздух.

6.9 Выравнивание подъемника

1. Перед выравниванием проверьте целостность электрического и гидравлического контура, правильность установки подъемника в соответствии со схемами, целостность подъемника (все ли механические части установлены должным образом).
2. Подключите оборудование к сети питания. Поверните выключатель питания в положение 1, индикатор питания загорится.
3. Нажмите кнопку подъема и какое-то время удерживайте ее, определите, поступает ли гидравлическая жидкость в насос. Если насос работает, но жидкость в него не поступает, проверьте правильность направления вращения двигателя и при необходимости поменяйте местами клеммы подключения двигателя двух фаз из трех.
4. Нажмите кнопку подъема и подождите, пока подъемник поднимется на высоту примерно 40 мм, и стопор блокировки войдет в паз, затем нажмите кнопку опускания, чтобы подъемник опустился в положение блокировки и заблокировался. Произведите действия, описанные выше, для стравливания воздуха из цилиндра. Затем отрегулируйте балансировочный трос для того, чтобы каретки поднимались синхронно.
5. После выравнивания нажмите рычаг разблокировки, опустите подъемник вниз и выключите выключатель питания.

7. Эксплуатация



ВНИМАНИЕ: Внимательно прочитайте инструкции в главе «ОБЩИЕ ПРАВИЛА ТЕХНИКИ БЕЗОПАСНОСТИ».




ВНИМАНИЕ: Перед работой с панелью управления, убедитесь в том, что вокруг подъемника нет посторонних.

Подъемник оснащен двумя балансировочными тросами для предотвращения возможного несовпадения кареток по уровню. Это может произойти в том случае, если подъемник, например, опускается на оставленный в зоне работы предмет.

Подъемник двухстоечный симметричный TST 55W



 Нажмите кнопку «БЛОКИРОВКА» для опускания обеих кареток на предохранительные стопора.
ВНИМАНИЕ: Всегда следует выполнять эту операцию до входа в зону работы при поднятом подъемнике.

7.1 Для подъема

Для подъема автомобиля, действуйте следующим образом:


- Проверьте, находится ли подъемник в самом нижнем положении.
- Проверьте, повернуты ли лапы таким образом, чтобы не затруднять движение автомобиля при перемещении между стойками.
- Поверните лапы и выдвиньте удлинители таким образом, чтобы упоры располагались в точках подъема автомобиля, указанных его производителем.
- Нажмите кнопку «ВВЕРХ» для подъема подъемника примерно на 10 см.
- Проверьте правильное положение резиновых накладок.
- Проверьте устойчивость автомобиля.
- Поднимите автомобиль на необходимую высоту.
- Нажмите кнопку опускания и заблокируйте подъемник на механических предохранительных стопорах.

7.2 Для опускания

- Нажмите кнопку «ВВЕРХ» для подъема кареток и разблокировки предохранительных стопоров.
- Потяните рычаг разблокировки, а затем удерживайте кнопку «ВНИЗ» до опускания кареток на минимальную высоту.
- Поверните лапы таким образом, чтобы они не препятствовали выезду автомобиля, и верните удлинители в исходное положение.
- Выведите транспортное средство из рабочей зоны.

8. Техническое обслуживание

Ниже описаны необходимые операции по техническому обслуживанию. Низкие затраты на эксплуатацию и длительность срока службы зависят от регулярности выполнения обслуживания.

 **ВНИМАНИЕ:** Перечисленные интервалы проведения обслуживания носят информативный характер и относятся к нормальным условиям работы. Они могут изменяться в зависимости от вида работы, окружающей среды (запыленности), частоты использования, и т.д. В случае тяжелых условий работы, следует уменьшить интервалы обслуживания. При заливке или замене гидравлической жидкости, используйте ту же жидкость, которая использовалась ранее.

Подъемник двухстоечный симметричный TST 55W



8.1 Регулярное техническое обслуживание

8.1.1 ЕЖЕНЕДЕЛЬНО

- Проверьте чистоту подвижных элементов.
- Проверьте устройства безопасности в соответствии с приведенным выше описанием.
- Проверьте уровень гидравлической жидкости следующим образом:
 - Если максимальная высота подъемника не достигается, проверьте положение концевого выключателя, при нормальном положении проверьте уровень жидкости и при необходимости долейте ее.
 - Долейте рекомендуемую гидравлическую жидкость через заливную горловину.
- Проверьте затяжку анкерных болтов.

8.1.2 ЕЖЕМЕСЯЧНО

- Проверьте затяжку винтов.
- Проверьте уплотнения гидравлической системы и затяните ослабленные соединения, при необходимости.
- Проверьте состояние гидравлических шлангов, и, в случае их изнашивания, замените шланги на новые, того же типа.
- Проверьте износ штифтов, роликов, втулок шкивов, а также лап и соответствующих удлинителей; при необходимости, замените поврежденные детали оригинальными запчастями.
- Проверьте наличие и полноту смазки штифтов, роликов, втулок шкивов, тросов и пр. трущихся частей, а также лап и соответствующих удлинителей. При необходимости, нанесите подходящую консистентную смазку.

8.1.3 ЧЕРЕЗ КАЖДЫЕ 200 ЧАСОВ РАБОТЫ

- Слейте гидравлическую жидкость и проверьте ее состояние. Очистите масляный фильтр.

8.1.4 ЧЕРЕЗ КАЖДЫЕ 500 РАБОЧИХ ЦИКЛОВ

- Смазывайте внутреннюю часть стоек подъемника консистентной смазкой (литиевой или кальциевой типа EP).

При внимательном выполнении указанных выше процедур, оборудование будет находиться в отличном состоянии каждый раз при возобновлении работы.

Подъемник двухстоечный симметричный TST 55W



8.2 Регулировка гидравлического давления



1) Открутите черную заглушку.



4) После регулировки давления затяните черную контргайку.



2) Ослабьте черную контргайку.



5) В конце закрутите черную заглушку.



3) Для увеличения давления **вкрутите** этот винт внутрь при помощи отвертки.

Подъемник двухстоечный симметричный TST 55W



9. Поиск и устранение неисправностей

ПОДЪЕМНИК НЕ ПОДНИМАЕТ

ВОЗМОЖНАЯ ПРИЧИНА	МЕРЫ ПО УСТРАНЕНИЮ	ИНСТРУКЦИИ
1. Воздух в масле (A, C, J & K) 2. Цилиндр не работает (M) 3. Нарушена внутренняя герметичность цилиндра (M) 4. Под нагрузкой двигатель работает в обратном направлении (B) 5. Нарушена герметичность клапана опускания (D, E, H, N & O) 6. Двигатель вращается в обратном направлении (L & O) 7. Поврежден насос (M, N & O) 8. Насос не работает (A, J, K, M, O & P) 9. Нарушена герметичность перепускного клапана (L, M, N & O) 10. Неправильное напряжение на двигателе (L & M)	A. Проверьте уровень жидкости	Уровень жидкости должен доходить до винта выпуска воздуха (подъемник опущен)
	B. Снимите обратный клапан и проверьте степень его загрязнения	Промойте обратный клапан растворителем или продуйте воздухом. Установите клапан на место
	C. Выпустите воздух из цилиндров	См. руководство по эксплуатации
	D. Промойте клапан опускания	Нажмите рукоятку опускания, включите агрегат и дайте ему поработать в течение 15 секунд
	E. Грязное масло	Замените жидкость на свежую
	G. Закрутите все соединения	Затяните герметично все соединения
	H. Проверьте работу рукоятки опускания	В случае если рукоятка перемещается с трудом, замените скобу или весь механизм рукоятки
	I. Убедитесь в правильности электрических соединений двигателя	Сравните имеющееся электрическое соединение со схемой на подъемнике
	J. Проверьте длину впускной трубки	Замените впускную трубку
	K. Сальник поврежден или засорен	Замените сальник оси насоса
	L. Перепускной клапан застрял в открытом положении	Снимите клапан и приведите его в исходное состояние
	M. См. руководство по установке	
	N. Замените деталь на новую	
	O. Обратитесь в сервисный центр	
P. Проверьте крепление насоса	Анкерные болты должны иметь соответствующую затяжку	

ДВИГАТЕЛЬ НЕ РАБОТАЕТ

1. Перегорел двигатель (A, B, C, D & E) 2. На двигатель подано несоответствующее напряжение (B & A)	A. Проверьте соответствие напряжения источника питания характеристикам двигателя	Сравните напряжение источника питания и напряжение двигателя. Убедитесь в правильном диаметре провода
	B. Убедитесь в правильном подключении двигателя	Сравните электрическое соединение двигателя со схемой электрических соединений
	C. Запрещается использовать удлинителя проводов	Диаметр проводов должен быть таковым, чтобы падение напряжения не превышало 3% по отношению к наиболее удаленному источнику
	D. Замените деталь на новую	-
	E. Обратитесь в сервисный центр	-

Подъемник двухстоечный симметричный TST 55W



ПОДЪЕМНИК НЕ ПОДНИМАЕТ ПОД НАГРУЗКОЙ

<p>1. Воздух в жидкости (F, D, D & F)</p> <p>2. Цилиндр не работает (G)</p> <p>3. Нарушена внутренняя герметичность цилиндра (G)</p> <p>4. Подъемник перегружен (G & H)</p> <p>5. Нарушена герметичность клапана опускания (I, J, L, A & G)</p> <p>6. Двигатель вращается в обратном направлении (E, K & L)</p> <p>7. Поврежден насос (G, J & K)</p> <p>8. Насос не качает (A, B, D, F, G & K)</p> <p>9. Неправильное перепускное давление (G, J & K)</p> <p>10. Нарушена герметичность перепускного клапана (M, J, K & G)</p> <p>11. Напряжение источника питания не соответствует напряжению двигателя (L & G)</p>	A. Проверьте уровень жидкости	Уровень жидкости должен доходить до винта выпуска воздуха в резервуаре (подъемник опущен)
	B. Проверьте / закрутите впускную трубку	Замените соединение подающего шланга и крышку всасывающей стороны.
	D. Сальник поврежден или засорен	Замените сальник и установите новый
	E. Снимите обратный клапан и убедитесь в отсутствии загрязнений	Промойте обратный клапан растворителем или продуйте воздухом, установите его на место
	F. Выпустите воздух из цилиндров	См. руководство по установке
	G. См. руководство по установке	-
	H. Проверьте вес автомобиля	Сравните вес автомобиля с грузоподъемностью подъемника
	I. Промойте клапан	Опустите рукоятку опускания вниз и позвольте системе поработать 15 секунд
	J. Замените деталь на новую	-
	K. Обратитесь в сервисный центр	-
	L. Убедитесь в правильном подключении двигателя к электрической цепи	Сравните разводку двигателя со схемой электрических соединений на агрегате
M. Перепускной клапан заклинен в открытом положении	Снимите крышку и верните клапан в исходное состояние, продуйте клапан воздухом	

ПОДЪЕМНИК НЕ УДЕРЖИВАЕТ ВЕС В ПОДНЯТОМ ПОЛОЖЕНИИ

<p>1. Воздух в жидкости (A, D & F)</p> <p>2. Убедитесь в герметичности обратного клапана (E, H, I & J)</p> <p>3. Нарушена внутренняя герметичность цилиндра (J)</p> <p>4. Нарушена герметичность клапана опускания (G, H, I, A & J)</p> <p>5. Нарушена герметичность соединений (K)</p>	A. Проверьте уровень жидкости	Уровень жидкости должен доходить до спускного клапана резервуара в процессе опускания подъемника
	D. Сальник поврежден или засорен	Замените сальник оси насоса
	E. Снимите обратный клапан и убедитесь в отсутствии загрязнений	Промойте обратный клапан растворителем или продуйте струей воздуха, установите клапан на место
	F. Выпустите воздух из цилиндров	См. руководство по установке
	G. Промойте клапан	Нажмите рычаг опускания подъемника и включите агрегат на 15 секунд
	H. Замените деталь на новую	-
	I. Обратитесь в сервисный центр	-
	J. См. руководство по эксплуатации	-
K. Убедитесь в герметичности всех основных узлов подъемника	-	

Подъемник двухстоечный симметричный TST 55W



ПОДЪЕМНИК ОПУСКАЕТ СЛИШКОМ МЕДЛЕННО ИЛИ НЕ ОПУСКАЕТ СОВСЕМ

1. Цилиндры заклинены (А) 2. Засорилась диафрагма клапана опускания (Е, В, D & С)	А. См. руководство по эксплуатации	-
	В. Замените деталь на новую	-
	С. Обратитесь в сервисный центр	-
	Д. Используйте только подходящую жидкость	В случае если используемая жидкость загрязнена, замените ее на свежую
	Е. Прочистите клапан опускания	Промойте клапан опускания растворителем или продуйте струей воздуха

ГИДРАВЛИЧЕСКАЯ ЖИДКОСТЬ ВЫТЕКАЕТ НАРУЖУ

1. Всасывающий элемент заполнен жидкостью (А, В, С & D) 2. Ослабли соединения (Е) 3. Поврежден резервуар с жидкостью (К) 4. Жидкость вытекает из всасывающего элемента (А, D, В, С & F) 5. Жидкость вытекает из соединения резервуара (Е) 6. Повреждены шланги /соединения шлангов (С, G) 7. Воздух в жидкости (Н, I, J)	А. Проверьте уровень жидкости	Уровень жидкости должен доходить до винта выпуска воздуха резервуара (подъемник опущен)
	В. Замените деталь на новую	-
	С. См. руководство по установке	-
	Д. Используйте только чистую жидкость	-
	Е. Затяните все соединения	Затяните все соединения
	Ф. Обратитесь в сервисный центр	-
	Г. Затяните все гидравлические соединения	-
	Н. Проверьте/затяните впускные трубки и крышку	Замените впускную трубку и/или крышку
	И. Нарушена герметичность сальника	Замените сальник оси насоса
	Ж. Выпустите воздух из цилиндра	См. руководство по установке
К. Затяните крепления резервуара	Затяните болты крепления	

ПОДЪЕМНИК ИЗДАЕТ НЕХАРАКТЕРНЫЙ ШУМ

1. Воздух в жидкости (А, В, D & F) 2. Подъемник перегружен (G & H) 3. Перегорел двигатель (К, L, M, I & J) 4. Ослабли крепежные болты двигателя (N) 5. Двигатель вращается в обратном направлении (L, E & J) 6. Поврежден насос (H, I & J) 7. Насос не качает (А, В, D, E, H, J & P) 8. Нарушена герметичность перепускного клапана (H, I, J & O) 9. Напряжение источника питания не соответствует напряжению двигателя (L & H)	А. Проверьте уровень жидкости	Уровень жидкости должен доходить до винта выпуска воздуха в резервуаре (подъемник опущен)
	В. Проверьте / затяните соединения впускных трубок	Замените соединение впускных трубок и крышки
	Д. Сальник поврежден или засорен	Замените сальник оси насоса
	Е. Снимите обратный клапан и проверьте степень загрязнения	Промойте обратный клапан растворителем или продуйте, установите клапан на место
	Ф. Удалите воздух из цилиндров	См. руководство по установке
	Г. Проверьте вес автомобиля	Сравните вес автомобиля с грузоподъемностью подъемника
	Н. См. руководство по установке	-
	И. Замените деталь на новую	-
	Ж. Обратитесь в сервисный центр	-
	К. Проверьте соответствие напряжения источника питания напряжению двигателя	Сравните напряжение источника питания с напряжением двигателя. Убедитесь в том, что проводка имеет диаметр, соответствующий току потребления

Подъемник двухстоечный симметричный TST 55W



10. Несинхронное движение цепи и гидроцилиндра (R)	L. Убедитесь в правильности подключения двигателя к электроцепи	Сравните электрическую разводку двигателя со схемой электрических соединений
	M. Запрещается использовать удлинительные провода	Диаметр проводов должен быть таким, чтобы падение напряжения не превышало 3% по отношению к самому удаленному источнику
	N. Затяните все крепления	Затяните крепления
	O. Клапан опускания заклинен в открытом положении	Снимите клапан и продуйте его
	P. Ослабили болты крепления насоса	Затяните болты насоса
	R. Скорость опускания не соответствует скорости движения цепи	Отрегулируйте скорость опускания согласно инструкции по эксплуатации

10. Утилизация отработанной гидравлической жидкости

Использованная гидравлическая жидкость, слитая из силовой установки и оборудования, должна быть утилизирована как загрязняющий продукт, в соответствии с правовыми нормами страны, в которой установлено оборудование.

11. Демонтаж оборудования

Демонтаж оборудования должен проводиться уполномоченными техническими специалистами, как и его сборка. Металлические детали могут быть сданы в лом как железо. В любом случае, все материалы, полученные при демонтаже, должны быть утилизированы в соответствии с действующими нормами страны, в которой установлено оборудование. Наконец, необходимо напомнить о том, что для целей налогообложения необходимо документально оформить демонтаж; подать заявление и документы в соответствии с действующим законодательством страны, в которой установлено оборудование, во время демонтажа подъемника.

Подъемник двухстоечный симметричный TST 55W



12. Журнал ремонтных работ

Все ремонтные работы, выполненные на подъемнике в течение его срока службы необходимо заносить в приведенный ниже журнал для того, чтобы у вас под рукой всегда была свежая информация о состоянии и работоспособности подъемника.

Пользователь должен выполнять очистку и смазку подъемника в соответствии с приведенными в данном руководстве инструкциями. Любые операции, связанные с заменой деталей, должны выполняться исключительно специально обученным персоналом.

ДАТА	ОПЕРАЦИЯ	ЗАМЕНЕННЫЕ ДЕТАЛИ, ЕСЛИ ЕСТЬ	ДАТА	ОПЕРАЦИЯ	ЗАМЕНЕННЫЕ ДЕТАЛИ, ЕСЛИ ЕСТЬ
ДАТА	ОПЕРАЦИЯ	ЗАМЕНЕННЫЕ ДЕТАЛИ, ЕСЛИ ЕСТЬ	ДАТА	ОПЕРАЦИЯ	ЗАМЕНЕННЫЕ ДЕТАЛИ, ЕСЛИ ЕСТЬ
ДАТА	ОПЕРАЦИЯ	ЗАМЕНЕННЫЕ ДЕТАЛИ, ЕСЛИ ЕСТЬ	ДАТА	ОПЕРАЦИЯ	ЗАМЕНЕННЫЕ ДЕТАЛИ, ЕСЛИ ЕСТЬ
ДАТА	ОПЕРАЦИЯ	ЗАМЕНЕННЫЕ ДЕТАЛИ, ЕСЛИ ЕСТЬ	ДАТА	ОПЕРАЦИЯ	ЗАМЕНЕННЫЕ ДЕТАЛИ, ЕСЛИ ЕСТЬ

Подъемник двухстоечный симметричный TST 55W



13. Условия гарантии

1. На случай наличия производственных дефектов у оборудования предоставляется гарантия сроком на 1 год от даты установки или 13 месяцев от даты отгрузки с завода-изготовителя, в зависимости от того, какой срок истечет раньше.
2. Убедитесь в том, что к оборудованию подведено надлежащее электрическое питание и заземление, смотри технические характеристики установки и примечания. Высокое напряжение может повредить компоненты оборудования, что может привести к выходу установки из строя или возникновения опасности поражения электрическим током.
При несоблюдении данного условия гарантия аннулируется.
3. Вследствие опасности поражения электрическим током устранение неисправностей должно производиться только квалифицированным / уполномоченным персоналом. При разборке оборудования / несанкционированных действиях либо проведении технического обслуживания персоналом, не имеющим соответствующий допуск, гарантия аннулируется.
5. В случае использования оборудования не по назначению гарантия аннулируется.
6. Оборудование должно устанавливаться внутри помещения и должно быть защищено от попадания прямых солнечных лучей, атмосферных осадков и влаги. В случае если оборудование подвергается воздействию прямых солнечных лучей, атмосферных осадков и влаги, гарантия аннулируется.
7. В случае если транспортировка, подъем, распаковывание, установка, сборка, запуск, испытания, ремонт и техническое обслуживание оборудования осуществляются неквалифицированным персоналом, производитель не несет ответственности за случаи нанесения вреда здоровью и материального ущерба.
8. ЗАПРЕЩАЕТСЯ снимать или модифицировать компоненты оборудования, так как это может негативно отразиться на применении оборудования по назначению. При необходимости внесения каких-либо конструктивных изменений / проведения ремонта проконсультируйтесь с производителем.
9. Назначенный срок службы – 8 лет.