



Инструкция по эксплуатации станков для обточки тормозных дисков серии TDA



TDA-100



TDA-101

EAC



Содержание

1. Общий вид станка обточки тормозных дисков серии TDA	4
2. Аксессуары	5
3. Правила техники безопасности	5
4. Инструкция по сборке	7
5. Управление головкой обточки тормозных дисков	9
6. Управления блоком привода	10
7. Подготовка к работе	11
8. Установка головки обточки на адаптер USM	15
9. Установка головки обточки тормозных дисков при помощи универсальных пластин	17
10. Позиционирование блока привода	19
11. Обточка тормозного диска	20
12. Завершение процедуры (рис. 53-55)	22
13. Обслуживание (рис. 56-59)	24
14. Поиск и устранение неисправностей	25
15. Гарантия	26
16. Технические характеристики	26



Назначение

Станки с электроприводом серии TDA предназначены для обточки тормозных дисков колес автомобилей с целью улучшения качества трущихся поверхностей. Процедура обточки тормозного диска может производиться как со снятием, так и без снятия тормозного диска, в зависимости от комплектации станка.

Станки изготовлены в соответствии с Техническим Регламентом Таможенного Союза (ЕАС).

Распаковка и хранение

Распаковка оборудования и/или его составных частей должна осуществляться в условиях закрытого помещения при температуре не ниже +0°C.

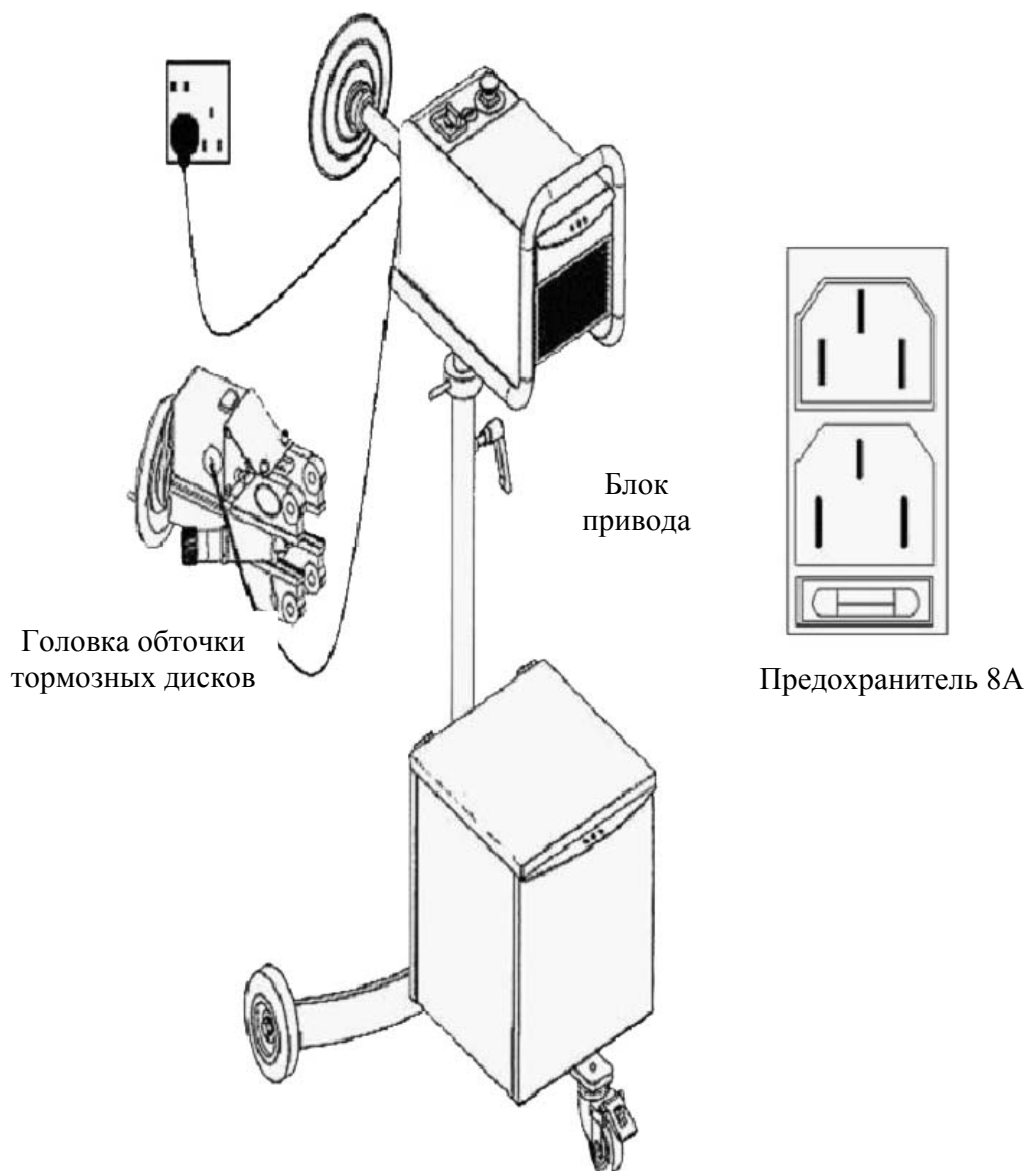
Долговременное хранение оборудования и/или его составных частей должно производиться при температуре от 0 до +45°C при относительной влажности < 95% (без конденсации).

Если оборудование транспортировалось и/или хранилось при температуре ниже +5°C, то в течение нескольких часов перед началом эксплуатации необходимо выдержать его при температуре не ниже +10°C для полного удаления конденсата.

Оборудование, содержащее электронные/электрические компоненты, а также компоненты гидравлических систем и механических частей с консистентной смазкой до начала эксплуатации должны выдерживаться в течение нескольких часов при температуре не ниже +10°C для устранения опасности повреждений, вызванных неправильным температурным режимом эксплуатации.



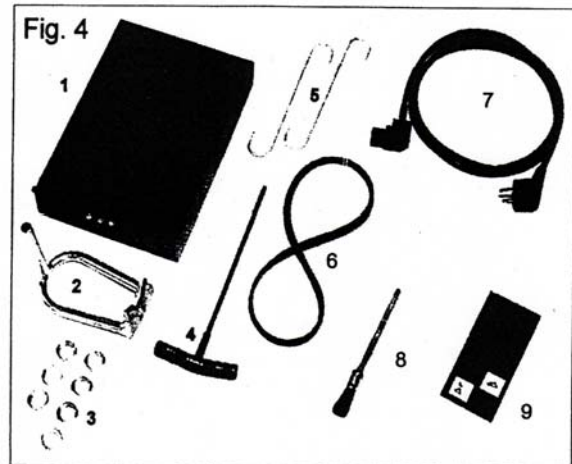
1. Общий вид станка обточки тормозных дисков серии TDA





2. Аксессуары

1. Выдвижной ящик
2. Адаптер для дисков
3. Конусы
4. Шестигранный ключ
5. S-образный крюк
6. Ремень глушителя
7. Кабель питания
8. Щетка
9. Вставные резцы



3. Правила техники безопасности

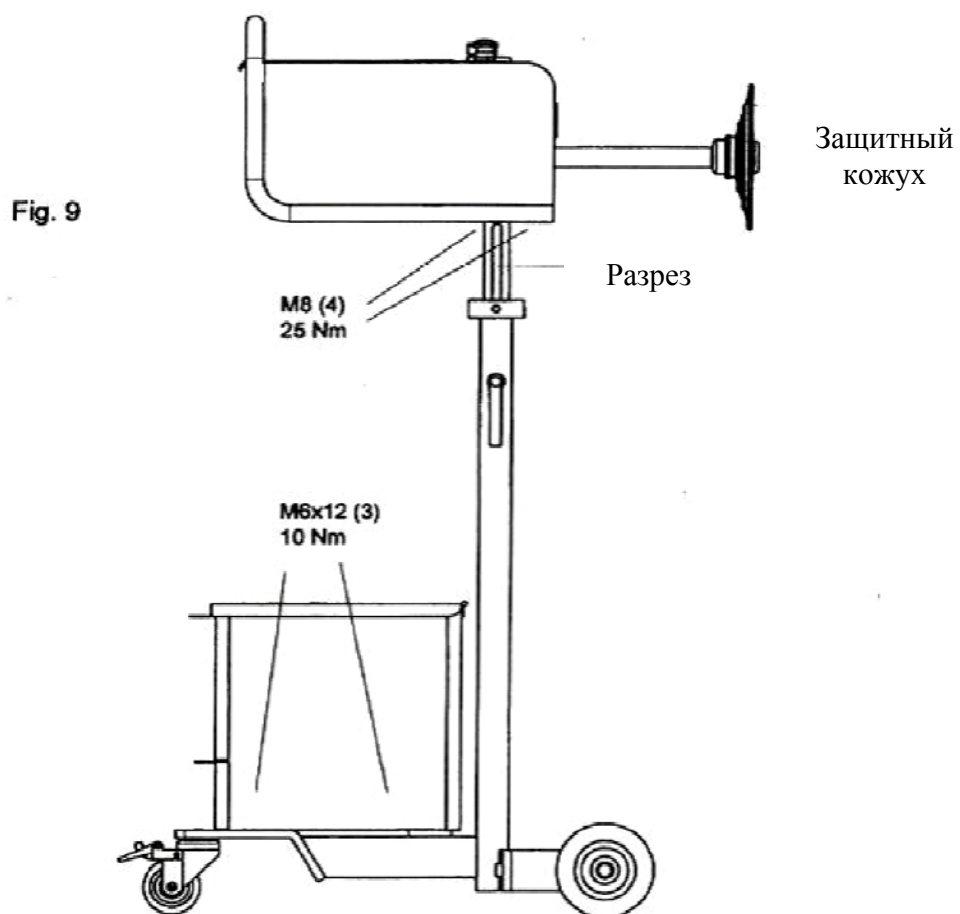
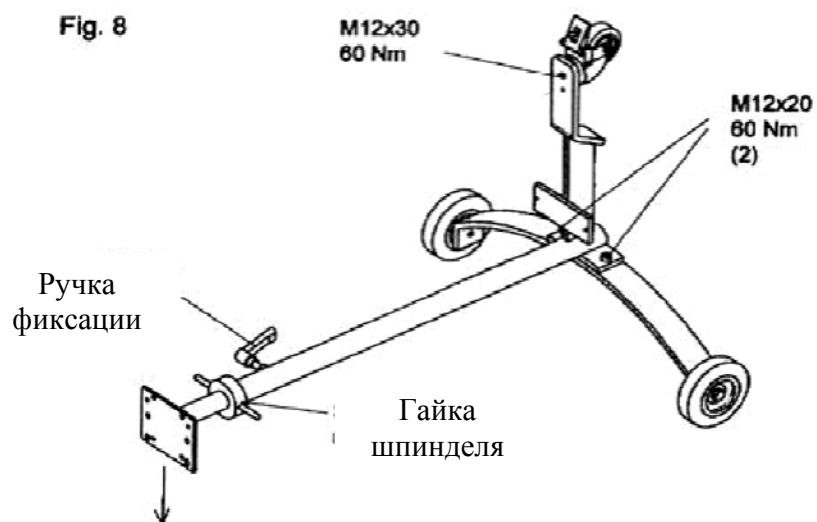
1. Следуйте стандартным правилам безопасности при работе с электрооборудованием и инструкциям, приведенным в данном руководстве. Храните руководство по эксплуатации в безопасном месте рядом с оборудованием.
2. Станок для проточки тормозных дисков может эксплуатироваться только лицами, прочитавшими данное руководство и уполномоченными на проведение технического обслуживания тормозной системы транспортных средств. Осознавайте, с чем вы работаете: используйте здравый смысл.
3. Не используйте оборудование, если вы устали или заболели.
4. Всегда используйте головку обточки тормозных дисков в комбинации с блоком привода.
5. Не перегружайте блок проточки тормозных дисков.
6. При подключении устройств убедитесь, что параметры электропитания сети соответствуют параметрам, указанным на идентификационных табличках оборудования.
7. Содержите рабочее место в чистоте и порядке. Загроможденное рабочее место может стать причиной несчастного случая.
8. Если оборудование не используется, его необходимо упаковать и хранить в недоступном для детей месте.
9. Не допускайте детей к оборудованию во время его работы.
10. Не допускайте посторонних людей к оборудованию или кабелям; держите их в стороне от рабочей зоны.
11. Не используйте оборудование в среде, где
 - существует опасность взрыва,
 - присутствует много влаги.
12. Не оставляйте электрооборудование под дождем.
13. Всегда соблюдайте правила техники безопасности и следуйте инструкциям по монтажу / демонтажу при разборке и сборке узлов автомобиля, предоставленные его производителем.
14. При работе с головкой обточки тормозных дисков и блоком привода требуется наличие свободной рабочей зоны не менее 0.5 метра.
15. Не приближайтесь слишком близко к движущимся частям оборудования.
16. При работе не носите мешковатую одежду и украшения, так как они могут попасть в движущиеся части оборудования.



17. Перед работой соберите длинные волосы в пучок, используйте сеточку для волос.
18. Головка обточки должна быть оснащена защитным кожухом, как указано в этом руководстве.
19. Убедитесь в том, что поверхность рабочей зоны выровнена.
20. Не перемещайте оборудование во время работы.
21. Никогда не вынимайте вилку из розетки, потянув за кабель.
22. При включении станка существует опасность того, что горячая стальная стружка может падать и отлетать от диска.
24. Для предотвращения возгорания и получения ожогов и травм персоналом необходимо принять следующие меры предосторожности:
 - а. носите защитные очки;
 - б. носите защитную одежду;
 - с. носите специальные перчатки;
 - д. носите пылезащитную маску;
 - е. убедитесь, что недалеко от рабочей зоны имеется огнетушитель.
26. При возможности всегда используйте резиновое кольцо на наружной кромке тормозного диска. Это ограничит уровень вибрации и шума.
27. В интересах личной безопасности используйте только аксессуары и / или запасные части, указанные в руководстве по эксплуатации или каталоге.
28. Производитель не несет ответственность за последствия использования неоригинальных аксессуаров и модификации оборудования.
29. Каждый раз перед запуском проверяйте оборудование на наличие повреждений.
30. Поврежденные части: перед использованием оборудования необходимо проверить функционируют ли должным образом поврежденные защитные кожухи и другие части.
31. Проверьте выравнивание движущихся частей, их соединения, возможные неисправности узлов, настройки и другие факторы, которые могут повлиять на работу оборудования.
32. Поврежденные защитные кожухи или другие детали должны быть отремонтированы или заменены уполномоченным персоналом, если иное не указано в руководстве.
33. Неисправные выключатели должны быть заменены уполномоченным персоналом.
34. Не используйте оборудование, если выключатель неисправен.
35. Регулярно затачивайте режущий инструмент, содержите оборудование в чистоте.
36. Рукоятки должны быть сухими, чистыми и свободными от масла и жира.
37. Строго следуйте рекомендациям по обслуживанию оборудования, перечисленным в данном руководстве.
38. Ремонт оборудования, ремонт поврежденных деталей, а также любое другое плановое или внеплановое техническое обслуживание должны выполняться только квалифицированным уполномоченным персоналом (обладающим знаниями и опытом в электрике и механике).
39. Перед выполнением ремонта и технического обслуживания необходимо отключить оборудование и извлечь вилку питания из розетки.
40. Всегда используйте оригинальные запасные части при ремонте и техническом обслуживании оборудования.



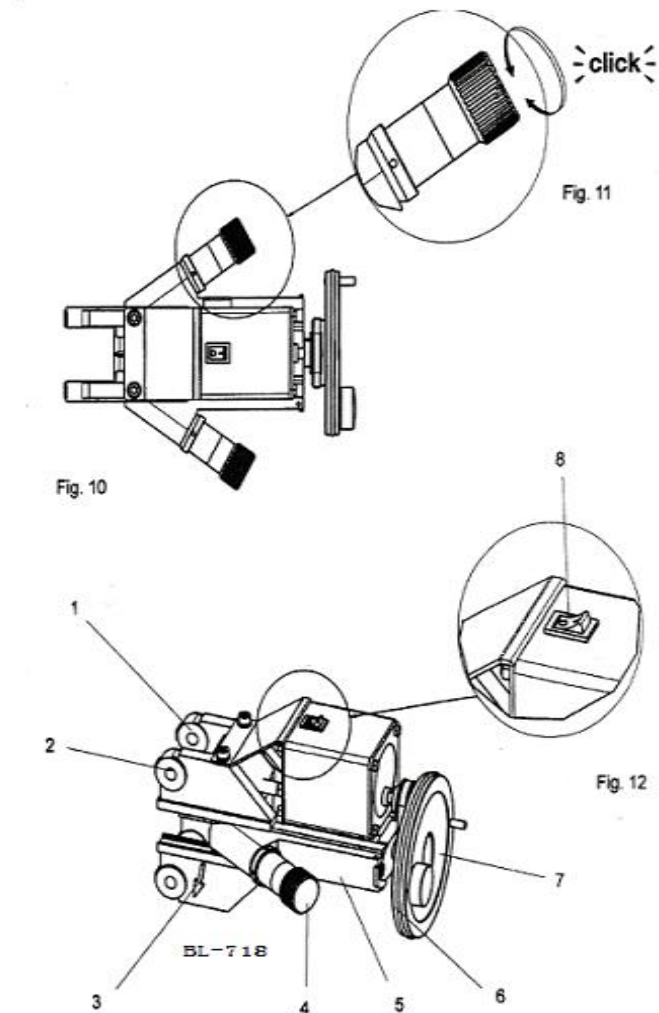
4. Инструкция по сборке





1. Закрепите болтами заднюю часть стойки рис. 8.
2. Используйте два болта с шестигранной головкой M2x20; применимое усилие 60 Нм.
3. Снимите колесико с задней части стойки.
4. Установите колесико под заднюю часть стойки, рис. 8.
5. Используйте один болт M12x30 с шайбой; применимое усилие 60 Нм.
6. Поверните шпindel так, чтобы канавка была направлена к резьбовому отверстию крепления рукоятки.
7. Установите рукоятку в резьбовое отверстие.
8. Поставьте стойку на колеса.
9. Извлеките головку для обточки дисков, формованный вспененный материал, нижнюю пластину и ящик из металлического короба.
10. Прикрутите металлический короб к стойке, рис. 9.
11. Используйте три болта M6x12 с шайбой M6. Применимое усилие 10 Нм.
12. Поместите ящик, нижнюю пластину и формованный вспененный материал в металлический короб.
13. Поместите головку для обточки дисков в короб.
14. Вставьте адаптер привода в короб.
15. При наличии поместите установочные адаптеры в короб.
16. Ослабьте крепежную рукоятку на пол-оборота.
17. Только для блока привода: накрутите гайку шпинделя так, чтобы пластина шпинделя была не менее чем на 50 мм выше гайки шпинделя.
18. Слегка затяните крепежную рукоятку.
19. Установите двигатель в сборе и кронштейн на пластину шпинделя, рис. 9.
20. Используйте четыре гайки M8 с шайбами. Применимое усилие 25 Нм.
21. Поместите резиновый коврик на крышку двигателя.
22. Установите защитный кожух на приводной ремень.
23. Храните все остальные части в ящике.

5. Управление головкой обточки тормозных дисков



Элементы управления головкой проточки тормозных дисков (рис. 10-13)

1. Монтажная проушина с резьбой.
2. Монтажная проушина без резьбы.
3. Стрелка указания направления.
4. Регулятор глубины реза.
5. Салазки.
6. Фиксатор.
7. Маховичок ручного управления.
8. Кнопка автоматической подачи салазок.



6. Управления блоком привода

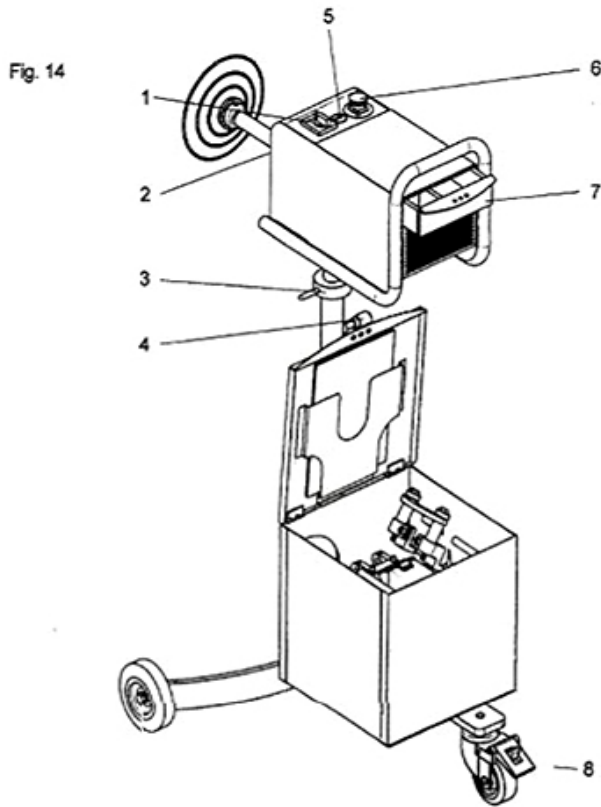
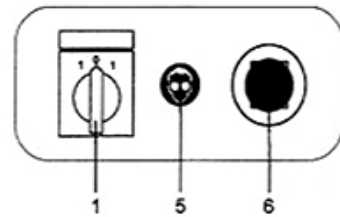


Fig. 15



Элементы управления блоком привода

1. Переключатель двигателя: переключатель направления, версия с одной скоростью, рис. 15.
2. Вход питания
3. Гайка шпинделя для регулировки высоты.
4. Регулировка высоты фиксации.
5. Предупреждающий значок: Обязательно ношение защитных очков / средств защиты глаз.
6. Аварийный выключатель.
7. Выдвижной ящик.
8. Рулевое колесо с блокировкой

ВНИМАНИЕ!

В случае возникновения аварийной ситуации отключите блок привода и головку обточка дисков при помощи аварийного выключателя.

Сброс аварийного выключателя производится путем поворота кольца, расположенного под кнопкой, по часовой стрелке.

В штатной ситуации можно произвести сброс блока привода, повернув переключатель двигателя в положение «0».



7. Подготовка к работе



Fig. 17



Fig. 18

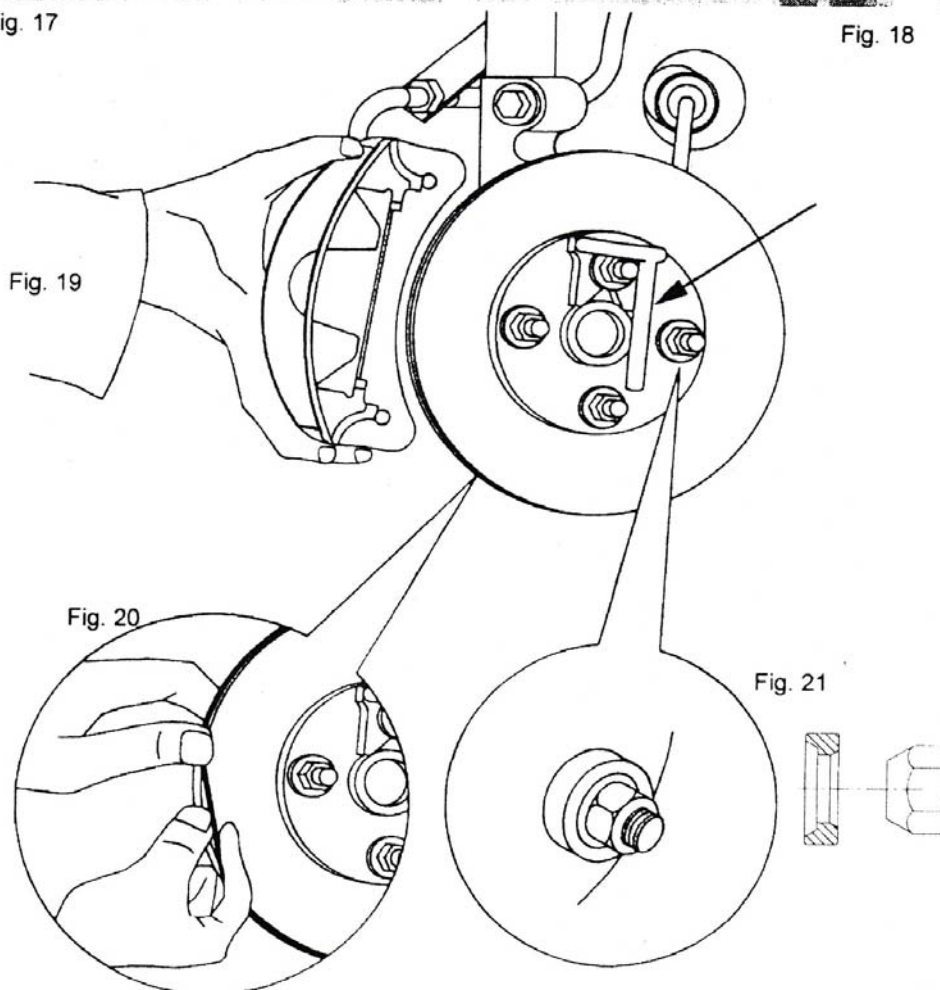


Fig. 19

Fig. 20

Fig. 21



1. Поместите автомобиль на подъемник. Установите рычаг коробки передач в нейтральное положение.
2. Поднимите автомобиль до рабочего уровня, вывесите колесо, рис. 17.
3. Проверьте ход подшипника колеса с обеих сторон, рис. 18.
4. При необходимости отрегулируйте люфт ступичного подшипника, как описано в руководстве по ремонту автомобиля.
5. Не допускайте попадания грязи между диском и ступицей, закрепив тормозной диск на ступице сразу же после снятия колеса. Надавите и зафиксируйте педаль тормоза в нажатом положении при помощи фиксатора, чтобы зафиксировать тормозной диск. Обратите внимание, что не все тормозные диски закреплены на ступице винтом или гайкой.
6. Снимите колесо и закрепите тормозной диск с помощью колесных гаек или болтов и конусов, рис. 21.
7. Снимите колесо с другой стороны и закрепите тормозной диск с помощью колесных гаек или болтов и конусов.
8. Проверьте толщину тормозного диска, чтобы убедиться, что после проточки ширина диска не будет меньше минимально допустимой.
9. Для получения информации о минимальной толщине тормозного диска обратитесь к руководству по эксплуатации автомобиля.
10. Если тормозной диск имеет минимальную толщину, его необходимо заменить. В таких случаях обработка дисков не допускается.
11. Если тормозной диск толще минимальной величины, определите максимальную толщину стали, которую можно снять с каждой стороны тормозного диска.
12. Установите адаптер привода на одну из колесных гаек или болтов, рис. 21.
13. V-образный адаптер привода должна плотно прилегать к краю ступицы.
14. Затяните колесные гайки или болты равномерно до 50 Нм.
15. Снимите тормозной суппорт и повесьте его на S-образный крюк.
16. Проверьте, что тормозная магистраль и тормозной суппорт не касаются вала или вращающихся деталей.
17. Удалите ржавчину и грязь с поверхности монтажных проушин суппорта. Крепежные проушины суппорта должны быть чистыми, потому что они являются опорной поверхностью для выравнивания поверхности тормозного диска, подвергающегося обработке.
18. Установите резиновый звукопоглощающий ремень на наружный край тормозного диска, чтобы минимизировать вибрацию и / или шум, рис. 20.
19. Подключите кабель питания к блоку привода, а затем к электросети.
20. Соедините блок привода и головку обточки дисков кабелем.
21. Поверните переключатель двигателя в положение «0», разблокируйте аварийный выключатель.
22. Передвиньте боковые части и держатели резцов головки обточки в самое заднее положение.
23. В этом положении резцы инструмента не будут повреждены при касании тормозного диска.



Установка монтажного адаптера USM

1. Смотрите рисунки 22 и 23 с проушинами крепления тормозных суппортов.
2. Используйте резьбовой адаптер, если проушины тормозных суппортов не имеют резьбы, см. Рис. 24.
3. Используйте «без резьбового монтажного адаптера», если уши для суппорта тормоза навинчены, см. Рис. 25.
4. Не используйте пневматические инструменты при монтаже или снятии адаптера и / или головки обточка.
5. Сначала закрутите все болты вручную, а затем затяните с надлежащим усилием.

Установка резьбового адаптера USM

1. Установите адаптер USM с помощью болтов M10, устанавливаемых в проушины тормозного суппорта.
 - а) Адаптер должен быть расположен надлежащим образом по направлению к оси, рис. 24.
 - б) Убедитесь, что выбраны болты правильной длины; болты не должны касаться тормозного диска, когда они до конца закручены.
 - в) Для достижения необходимой длины болта можно использовать шайбы.
 - г) Убедитесь, что болты шестигранной головкой, расположенные сбоку, не затянуты.
2. После расположения боковой части по центру ступицы закрутите болты M10 адаптера USM вручную, рис. 27.

Установка адаптера USM без резьбы

1. Измерьте диаметр оригинального болта тормозного суппорта.
2. Определите использование вкладышей в адаптер в соответствии с диаметром, рис. 26;
M8: вставьте вкладыши Ø8.5 мм в кронштейны адаптера.
M9-M10: вставьте вкладыши Ø10.5 мм в кронштейны адаптера.
M12-M14: не используйте вкладыши.
> M14: спросите вашего дилера о необходимых опциях для осуществления данной операции.
3. Установите адаптер USM с помощью болтов тормозного суппорта, устанавливаемых в проушины с резьбой тормозного суппорта, рис. 25.
 - а. Адаптер должен быть расположен надлежащим образом по направлению к оси
 - б. Убедитесь, что выбраны болты правильной длины; болты не должны касаться тормозного диска, когда они до конца закручены.
 - в. Для достижения необходимой длины болта можно использовать шайбы.
 - г. Убедитесь, что болты шестигранной головкой, расположенные сбоку, не затянуты.
4. После расположения боковой части по центру ступицы закрутите болты M10 адаптера USM вручную, рис. 27.



Fig. 22

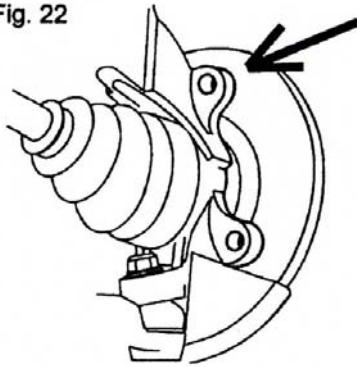


Fig. 23

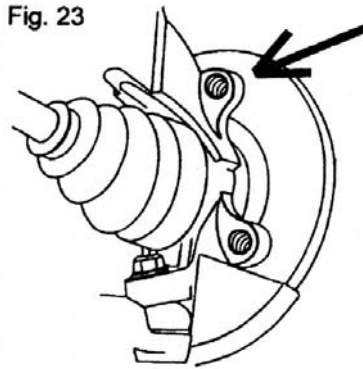


Fig. 24

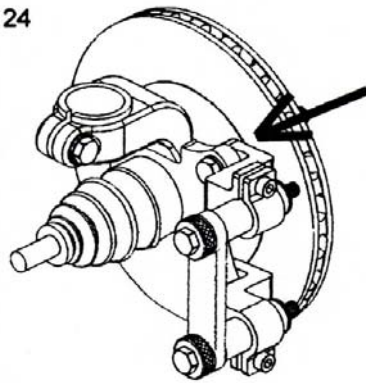


Fig. 25

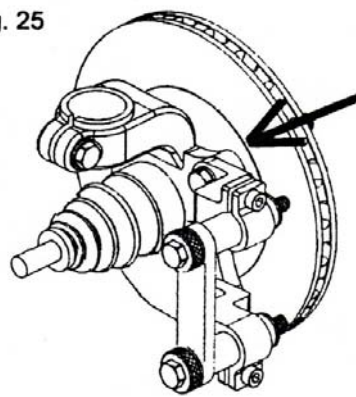


Fig. 26

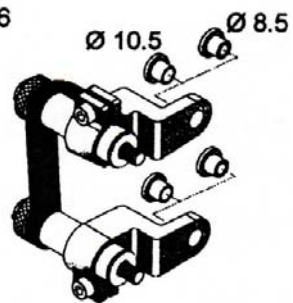


Fig. 27

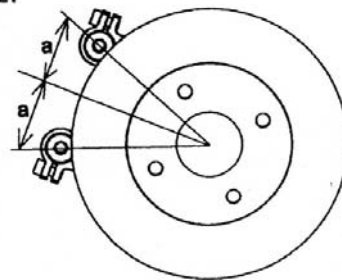
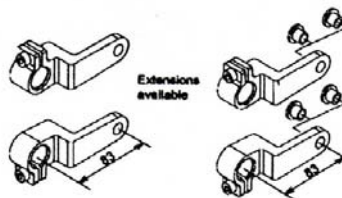


Fig. 28





8. Установка головки обточка на адаптер USM

1. Установите головку в правильное положение, рис. 29-30.
2. При необходимости переверните головку вверх дном, рис. 31.
3. Установите головку на ползун с помощью рукояток.
4. Сдвиньте головку до середины тормозного диска так, чтобы центральная линия головки совместилась с центром тормозного диска. Смотрите рисунки 32 и 33. Устройство должно быть ровно по центру тормозного диска, или сдвинуто к внутренней части автомобиля не более чем на 2 мм.
5. Убедитесь, что головка не соприкасается с тормозным диском.
6. Затяните один из болтов с головкой под шестигранник с помощью Т-образного ключа с шестигранной головкой. Теперь боковой элемент закреплен в установочном кронштейне.
7. Затяните все болты с заданным усилием в установленном порядке;
 - а. Крепежные болты M10 в проушинах суппорта: усилие 50 Нм (адаптер);
 - б. Оригинальные болты тормозного суппорта (если они больше или равны M10): усилие 50 Нм.
Болты тормозного суппорта M8: усилие 25 Нм.
Болты тормозного суппорта M9: усилие 30 Нм (синий адаптер).
 - в. Рукоятка; усилие 50 Нм.
 - г. Болты адаптера с головкой под шестигранник: усилие 25 Нм.
8. Убедитесь, что тормозной диск может свободно вращаться, без задевания или блокировки других деталей.

Fig. 29

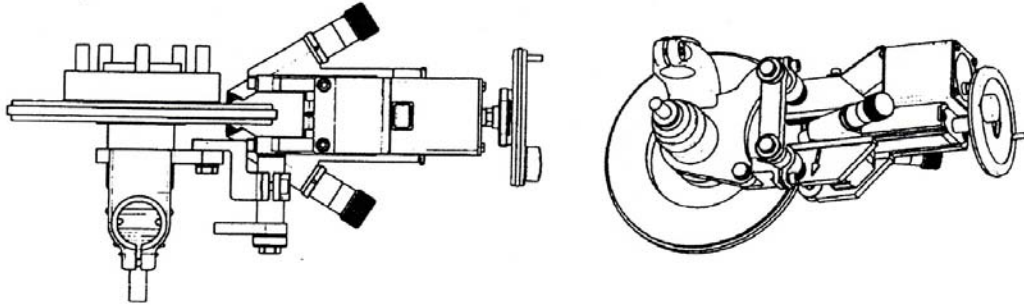


Fig. 30

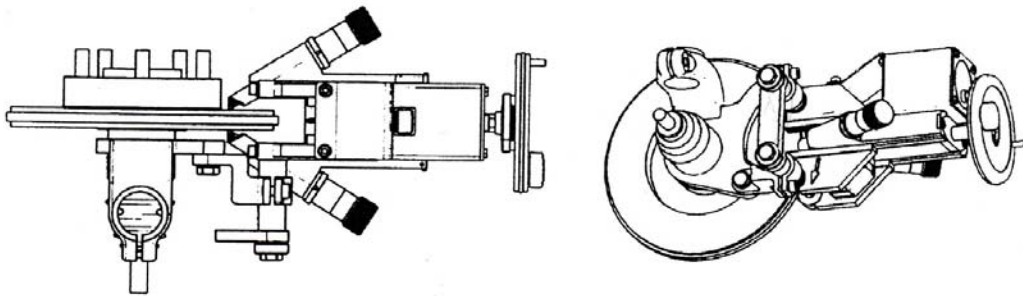


Fig. 31

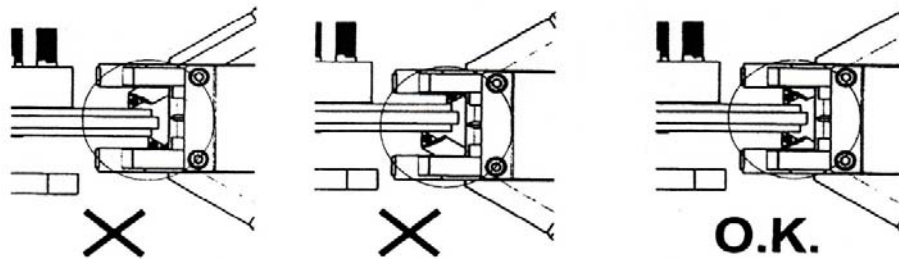
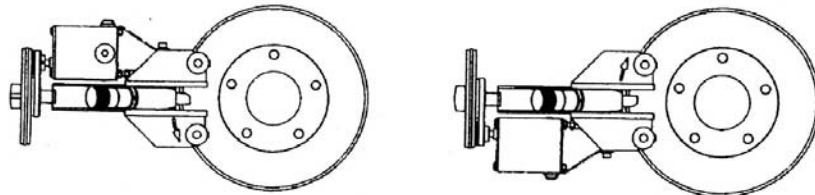


Fig. 32

Fig. 33



9. Установка головки обточка тормозных дисков при помощи универсальных пластин

1. Установите головку в правильное положение, рис. 38-39.
 - а. Расстояние между наружной кромкой тормозного диска и головкой должно быть достаточно большим, чтобы установить резиновый ремень-глушитель.
 - б. Расстояние между наружной кромкой тормозного диска и головкой должно быть минимальным.
2. При необходимости переверните головку на 180° так, чтобы подача питания была снизу, рис. 40.
3. Поместите головку на середину тормозного диска.
4. При необходимости заполните пространство между универсальными пластинами и проушинами суппорта шайбами, как показано на стр. 33 и 34, чтобы добиться того, чтобы центральная плоскость головки находилась точно в плоскости тормозного диска.
5. На рисунке 42 представлена правильная установка устройства. Избегайте установки, показанной на рисунке 41.
6. Головка должна быть ровно по центру тормозного диска, или сдвинуто к внутренней части автомобиля не более чем на 2 мм.
7. Убедитесь, что головка не соприкасается с тормозным диском.
8. Затяните все болты с заданным усилием;
 - а. Монтажные болты M10: крутящий момент 50 Нм.
 - б. Оригинальные болты тормозного суппорта (если они больше или равны M10): 50 Нм. Болты тормозного суппорта M9: 30 Нм. Болты тормозного суппорта M8: 25 Нм.
9. Убедитесь, что тормозной диск может свободно вращаться, без задевания или блокировки других деталей.
10. Убедитесь, что выбраны болты правильной длины; болты не должны касаться тормозного диска, когда они до конца закручены. Для достижения необходимой длины болта можно использовать шайбы.

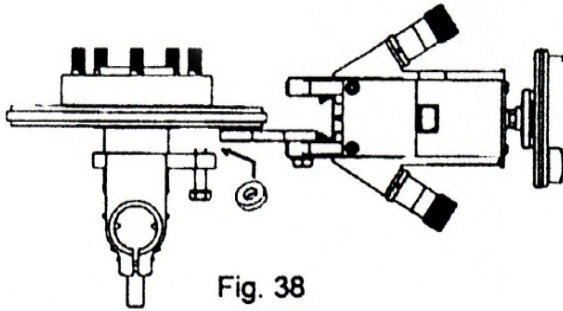


Fig. 38

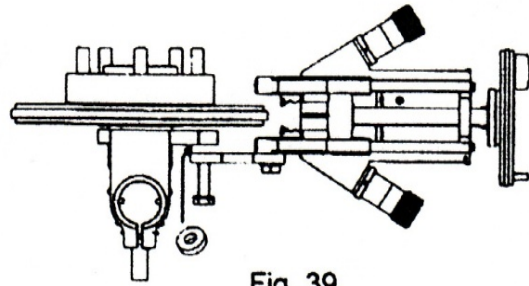


Fig. 39

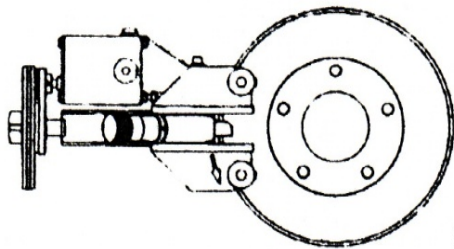


Fig. 40

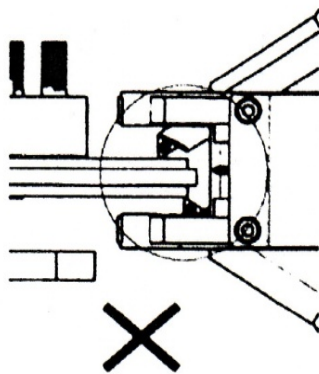
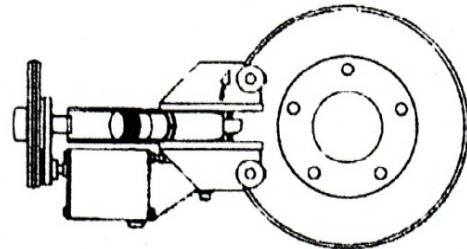


Fig. 41

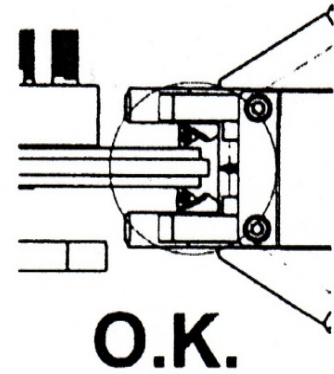
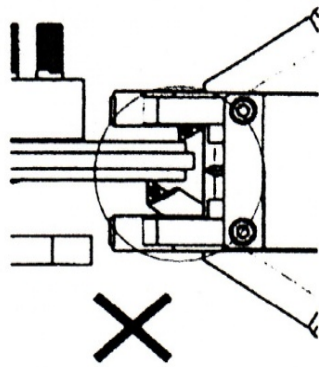
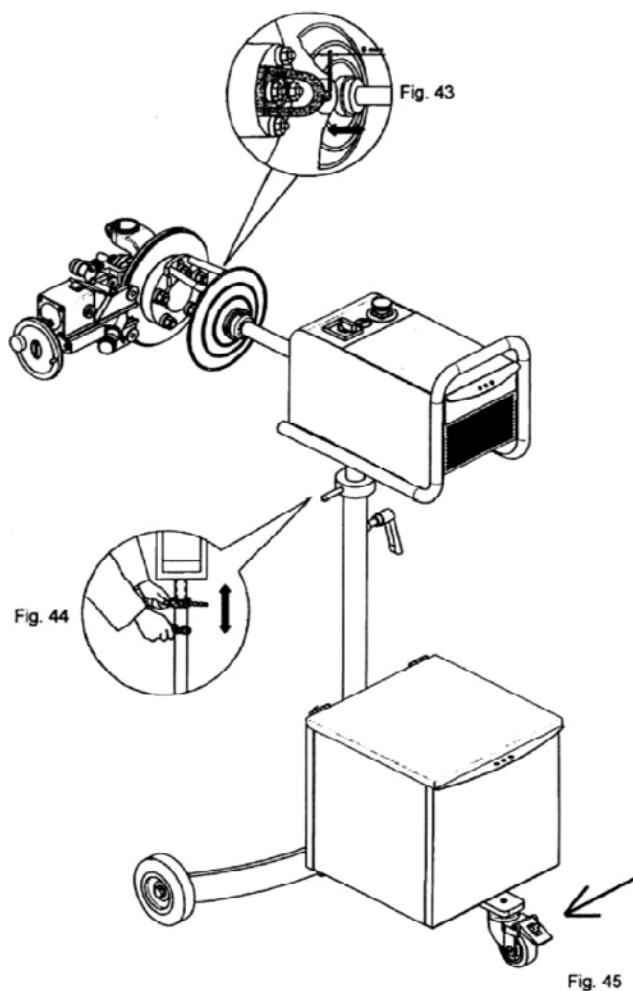


Fig. 42

10. Позиционирование блока привода



1. Поверните адаптер привода в горизонтальное положение.
2. Поместите блок привода на одну линию со ступицей.
3. Ослабьте стопорную рукоятку на пол-оборота, рис. 44.
4. Установите блок привода на необходимую высоту с помощью гайки шпинделя.
5. Сдвиньте хомут привода на адаптере привода, оставив пространство 5 мм, рис. 43. Хомут привода должен указывать на центр ступицы.
6. Заблокируйте поворотное колесо стойки, рис. 45.
7. Убедитесь, что тормозной диск может свободно вращаться, без задевания или блокировки других деталей.
8. Обратите внимание, что тормозной диск и приводной вал на другой стороне автомобиля также могут начать вращаться, когда привод запустится.



11. Обточка тормозного диска

1. Определите правильное направление вращения блока привода; стрелка направления расположена на головке обточки тормозных дисков, рис. 46.
2. Блок привода на автомобилях с полным приводом: выберите положение «1» выключателя двигателя в соответствии с правильным направлением вращения, рис. 15-16.
3. Блок привода на остальных автомобилях: выберите положение «2» выключателя двигателя в соответствии с правильным направлением вращения.
4. Держите стопорную рукоятку привода ослабленной на пол-оборота, чтобы уменьшить вибрацию привода.
5. Для уменьшения вибрации отрегулируйте высоту привода, рис. 44.
6. Если на поверхности тормозного диска имеются большие выступы, срежьте их, не превышая максимальной глубины реза.
7. Передвиньте ползунок головки обточки так, чтобы резец находился на середине поверхности тормозного диска.
8. Осторожно поверните регулировочные ручки по часовой стрелке так, чтобы звук режущего инструмента, касающегося тормозного диска, был едва слышен.
9. Осторожно сдвиньте ползунок к ступице тормозного диска, рис. 4.
10. Ручкой настройки можно отрегулировать положение максимум до 16 щелчков при использовании инструмента с положительным углом.
11. Ручкой настройки можно отрегулировать положение максимум до 4 щелчков при использовании прямого резца.
12. 1 щелчок равен расстоянию 0.05 мм, рис. 49.
13. Установите регулировочные ручки (вращая их по часовой стрелке) на выбранное значение (минимум 0.05 мм, максимум 0.8 мм).
14. Начните автоматическую подачу при помощи выключателя и зафиксируйте ручку, смотрите рисунки 51-52.
15. После обработки диска остановите автоматическую подачу головки обточки, повторно нажав кнопку.
16. После этого остановите блок привода.
17. Проверьте, полностью ли обработана внутренняя и наружная поверхности тормозного диска.
18. При необходимости повторите процедуру обточки.
19. Убедитесь, что тормозной диск не тоньше минимального значения, указанного в руководстве по ремонту автомобиля. Если это диск тоньше минимального значения, тормозной диск необходимо заменить.

Fig. 46

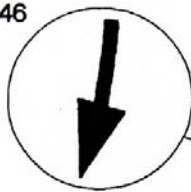


Fig.47

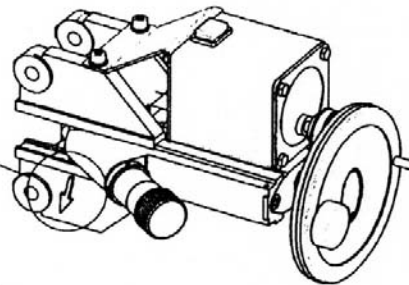
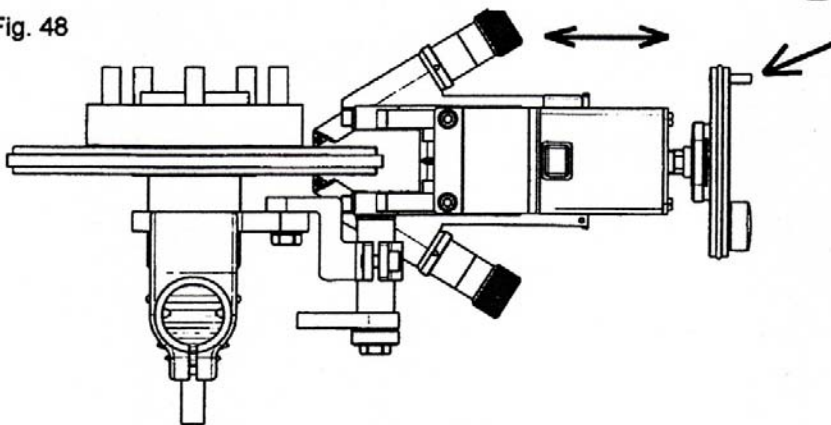


Fig. 48



click

Fig. 49

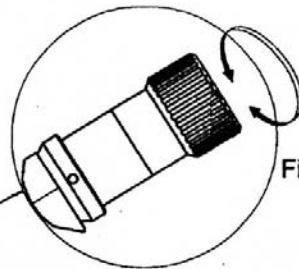


Fig. 50

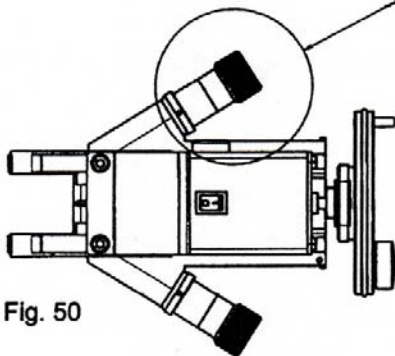
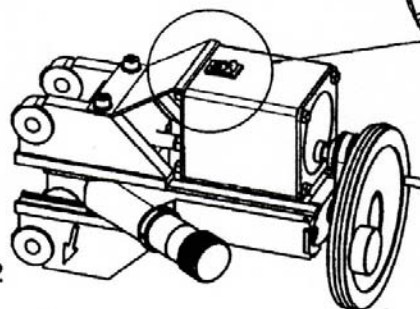


Fig. 51



Fig. 52





12. Завершение процедуры (рис. 53-55)

1. Поверните ручки настройки против часовой стрелки так, чтобы держатели резца переместились в крайнее заднее положение.
2. Переместите ползунок в крайнее заднее положение.
3. Отсоедините кабели.
4. Снимите головку обточки.
5. Снимите монтажный адаптер; ослабьте болты в обратном порядке.
6. Снимите резиновое кольцо-глушитель с тормозного диска, рис. 32
7. Снимите адаптер приводы со ступицы.
8. Обратите внимание, что тормозной диск должен оставаться закрепленным на ступице с помощью, по меньшей мере, двух колесных гаек или болтов.
9. Повторите всю процедуру на тормозном диске с другой стороны автомобиля. Смотрите начало процедуры.
10. Всегда обрабатывайте оба тормозных диска на одной оси одновременно, чтобы предотвратить дисбаланс эффективности торможения.
11. Очистите пространство вокруг тормозного диска и убедитесь, что на компонентах ABS нет металлической стружки.
12. Установите параллельно поверхности тормозных колодок и убедитесь в том, что они ровные. При необходимости замените тормозные колодки.
13. Установите тормозные колодки и тормозной суппорт в соответствии с руководством по ремонту автомобиля.
14. В некоторых случаях предписывается заблокировать шпилькой болты суппорта или заменить их.
15. Учитывайте рекомендованное усилие при затягивании болтов суппорта.
16. Несколько раз надавите на педаль тормоза, чтобы установить тормозные колодки в надлежащее положение и зафиксировать тормозной диск на ступице.
17. Надавите и зафиксируйте педаль тормоза в нажатом положении при помощи фиксатора, чтобы зафиксировать тормозной диск.
18. Снимите колесные болты / гайки и конические кольца.
19. Установите колесо в соответствии с инструкциями по эксплуатации автомобиля.
20. Соблюдайте рекомендованное усилие при затягивании колесных гаек / болтов.
21. Проверьте уровень тормозной жидкости.

Fig. 53

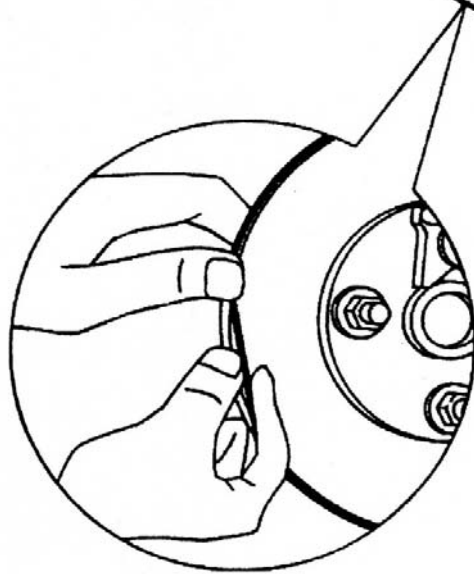
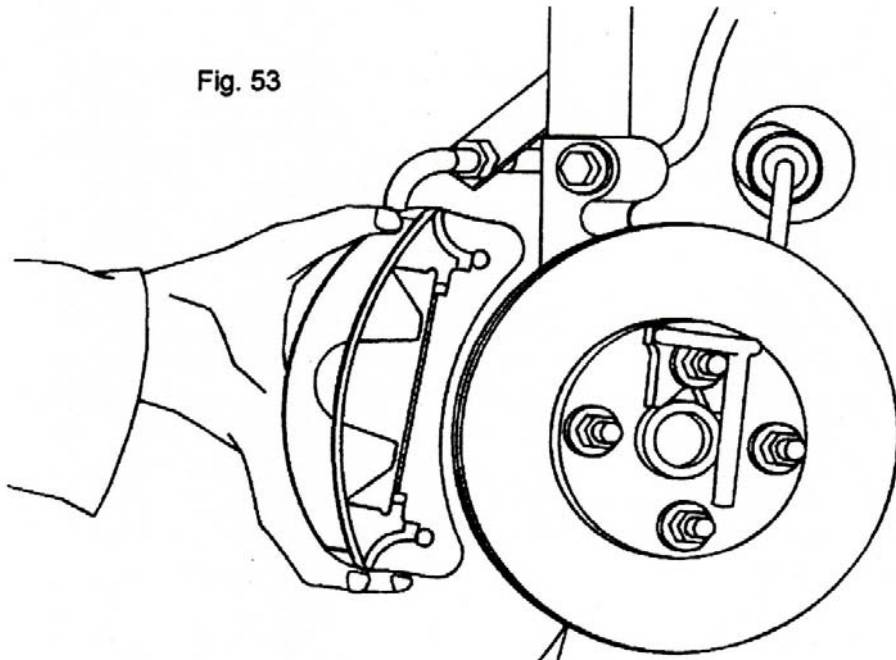


Fig. 54

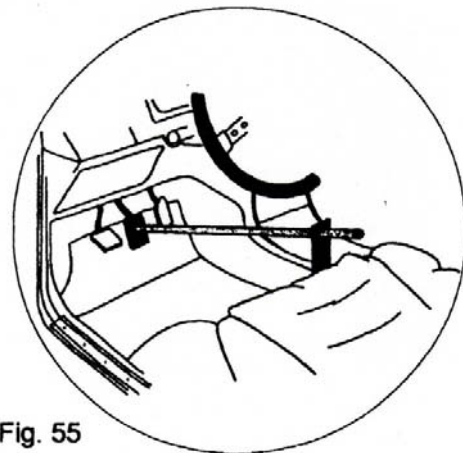


Fig. 55



13. Обслуживание (рис. 56-59)

Перед проведением работ по техническому обслуживанию ознакомьтесь с правилами техники безопасности, содержащимися в этом руководстве.

- А. Проверяйте остроту резцов и отсутствие повреждений перед каждым использованием. Регулярно переворачивайте и заменяйте резцы (не реже чем через каждые 10 автомобилей). Тщательно очищайте поверхность крепления резца кистью при повороте или замене резцов.
- В. Очистка ползуна (после каждых 10 автомобилей). Очистите направляющие между блоком и ползуном кистью, затем нанесите небольшое количество смазки.
- С. Очистка держателя резца (после каждых 50 автомобилей). Поворачивайте ручку настройки против часовой стрелки до тех пор, пока держатель резца полностью не выйдет из ползуна. Очистите держатель резца и слегка смажьте. При установке держателя резца направьте разрез в обратную сторону от головки обточка.
- Д. Кабели (каждую неделю). Проверьте кабели и удлинители на наличие повреждений; при обнаружении поврежденного кабеля немедленно замените его.
- Е. Регулировка зубчатого ремня (один раз в два года). Установите ползун в крайнем заднем положении, затем поверните регулировочную гайку так, чтобы ослабить натяжение зубчатого ремня.

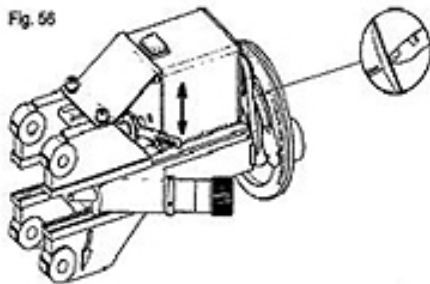


Fig. 57

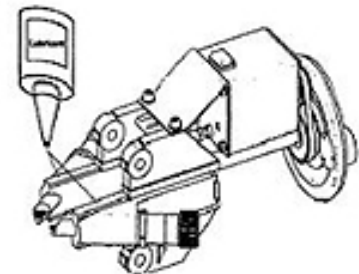


Fig. 58

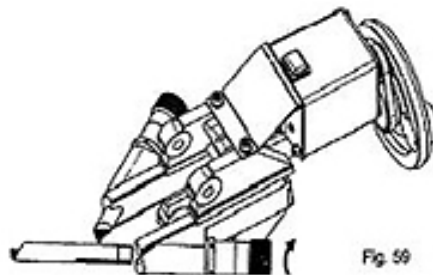


Fig. 59



14. Поиск и устранение неисправностей

НЕИСПРАВНОСТЬ	ПРИЧИНА	РЕШЕНИЕ
Грубая обработка поверхности или эффект елочки	Вибрация	Проверьте резиновое кольцо Монтаж головки / Используйте конические кольца / Установите головку как можно ближе к ступице
	Люфт подшипника колеса	Отрегулировать / заменить
	Слишком большая глубина резки	Макс. 0.2 мм
	Неисправен резец	Поверните или замените
	Люфт пластины резца	Затянуть
	Неправильное направление вращения	Смотрите направление стрелки на головке
	Не затянута крепежная гайка регулировочной ручки	Отрегулируйте регулировочную ручку (см. раздел "Обслуживание")
Привод не зафиксирован	Не выровнен с адаптером привода	Выровняйте
	Адаптер привода не центрируется	Соберите заново и установите по центру

ВНИМАНИЕ!

При сборке головки обточка тормозных дисков имейте в виду, что расстояние между проушинами суппорта и универсальной пластиной должно быть одинаковым сверху и снизу.

- Колесные гайки или болты должны всегда затягиваться равномерно.
- Вовремя переворачивайте и заменяйте резцы.
- Перед обработкой дисков убедитесь, что резцы смогут обработать всю поверхность тормозного диска.



15. Гарантия

Гарантия сроком на один год предоставляется поставщиком на все части оборудования за исключением резцов. Гарантия аннулируется в случаях, когда установлено, что оборудование эксплуатировалось не по назначению и / или некомпетентным персоналом.

Запасные части оборудования можно заказать у вашего поставщика. При заказе частей убедитесь, что артикулы частей указаны правильно; список запасных частей с артикулами приведен в конце данного руководства.

Храните руководство по эксплуатации и список запасных частей в ящике головки обточка тормозных дисков.

16. Технические характеристики

Головка обточка тормозных дисков

Максимальная толщина тормозного диска: 40 мм

Точность регулятора: $\leq 0.002 - 0.005$ мм

Подача: 8.5 мм/мин

Электропитание: = 12V / 1.5A (DC)

Вес нетто: 7 кг

Блок привода

Рабочая высота мин./макс.: 1 / 1.25 м

Скорость привода: 98 об/мин

Электропитание: ~ 220 В / 50 Гц

Вес: 50 кг

Диапазон температур окружающей среды: от -25°C до 50°C

Биение вращения: $\leq 0.002 - 0.005$ мм

Биение тормозного диска: $\leq 0.00 - 0.005$ мм

Изменение толщины тормозного диска: 0.005 - 0.01 мм

Шероховатость поверхности тормозного диска: Ra 1.5-2.0 μ

Уровень шума: 74 Б (А), за исключением коэффициента коррекции пространства 4дБ (А).