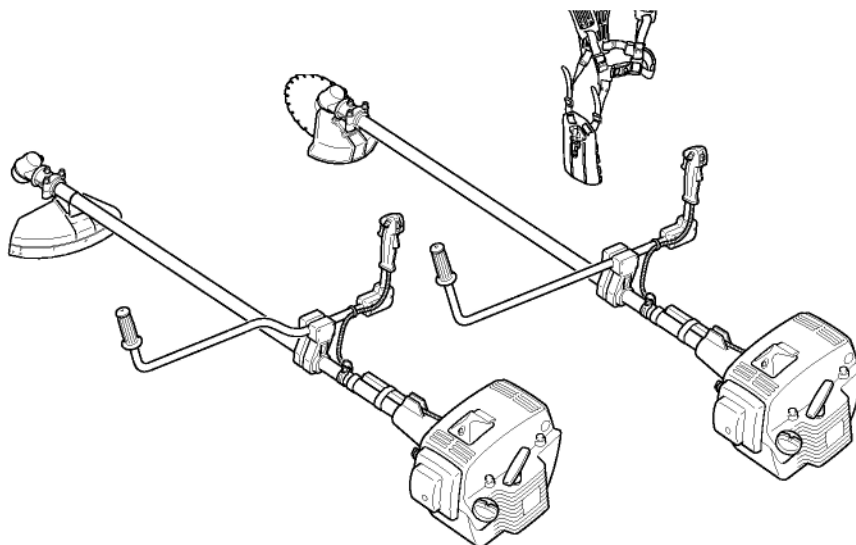


ECHO®


(RU) РУССКИЙ



РУКОВОДСТВО ПО ЭКСПЛУАТАЦИИ

Кусторез переносной CLS-5800 CLS-5810

CE

ПРЕДУПРЕЖДЕНИЕ  **ОПАСНО**
ДЛЯ БЕЗОПАСНОГО ИСПОЛЬЗОВАНИЯ ВНИМАТЕЛЬНО ПРОЧИТИТЕ
РУКОВОДСТВО И СЛЕДУЙТЕ ЕГО УКАЗАНИЯМ. НЕСОБЛЮДЕНИЕ
ПРАВИЛ ТЕХНИКИ БЕЗОПАСНОСТИ МОЖЕТ СТАТЬ ПРИЧИНОЙ
СЕРЬЁЗНЫХ ТРАВМ.

(RU)

ВВЕДЕНИЕ







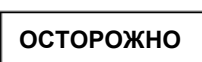
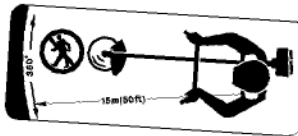












Бензокосы и кусторезы ЕСНО – это лёгкие, высокоэффективные устройства, работающие на бензине, разработанные для борьбы с сорняками, ухода за газонами и подрезания кустов в труднодоступных местах.

Настоящее руководство содержит информацию о сборке и функционировании изделия, а также рекомендации по уходу за ним. Для обеспечения безопасной и эффективной работы необходимо внимательно изучить руководство.

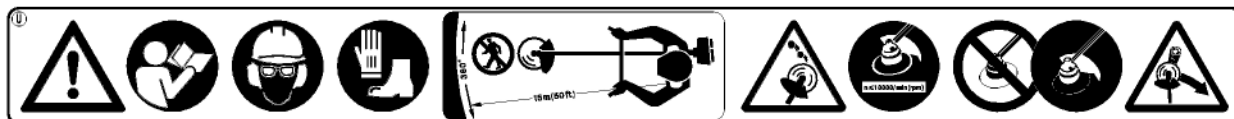
СОДЕРЖАНИЕ

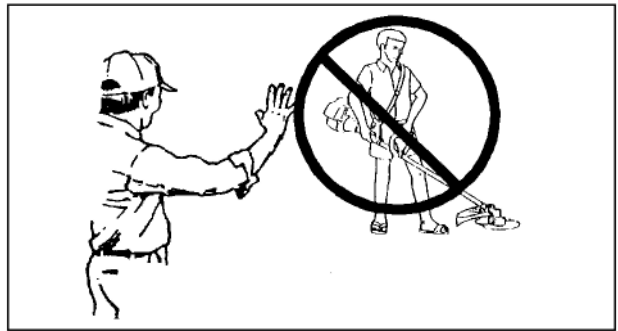
Введение	2	Сборка	17-19
Наклейки и символы	3	Топливо	19-20
Техника безопасности	4-10	Эксплуатация	20-22
Правила техники безопасности (CLS-5810 с режущей головкой с нейлоновой нитью)	11-134	Обслуживание и уход	22-25
Правила техники безопасности (при работе с металлическими лезвиями)	13-14	Поиск и устранение неисправностей	26
Описание	15-16	Условия хранения	27
		Технические характеристики	28
		Декларация соответствия ЕС	29

НАКЛЕЙКИ И СИМВОЛЫ

Символ	Описание/назначение символа	Символ	Описание/назначение символа
	Внимательно прочтите руководство по эксплуатации		Не допускается использование металлических ножей
	Этот символ, сопровождаемый словами ВНИМАНИЕ и ОПАСНО, должен привлечь внимание пользователя на то, что то или иное его действие или состояние инструмента могут стать причиной серьезных травм или смерти.		Осторожно, опасность удара сбоку!
		Перечёркнутый круг означает запрет.	
	Надпись ОСТОРОЖНО обозначает потенциально опасную ситуацию, которая, если её не устранить, может привести к травмам легкой и средней тяжести.		Посторонние лица должны находиться на расстоянии не менее 15 м
	Используйте защитную обувь и перчатки		Смесь бензина и масла
			Праймер (заливочный насос)
	Аварийная остановка		Регулировка карбюратора - Смесь для низких оборотов
	Предупреждение! Отлетающие объекты!		Регулировка карбюратора - Смесь для высоких оборотов
	Не использовать без защитного экрана.		Регулировка карбюратора - Холостой ход
			Гарантированный уровень звуковой мощности
			Сообщение, содержащее советы по использованию и обслуживанию инструмента.

Найдите эту наклейку безопасности на вашем инструменте. Расположение наклейки показано на иллюстрации в разделе «ОПИСАНИЕ». Следите за состоянием наклейки и следуйте указаниям на ней. Если наклейка пришла в негодность, закажите новую у дилера.






ПРАВИЛА ТЕХНИКИ БЕЗОПАСНОСТИ

Руководство по эксплуатации

ОБУЧЕНИЕ

ПРЕДУПРЕЖДЕНИЕ  **ОПАСНО**
ВО ВРЕМЯ РАБОТЫ БЕНЗОКОСЫ И
КУСТОРЕЗЫ МОГУТ ОТБРАСЫВАТЬ В СТОРОНУ
ГРАВИЙ, МЕЛКИЕ КАМНИ, КУСКИ СТЕКЛА,
МЕТАЛЛА И ПЛАСТИКА, А ТАКЖЕ СРЕЗАЕМЫЕ
ЛИСТЬЯ И ТРАВУ. ВНИМАТЕЛЬНО ПРОЧИТЕ
ПРАВИЛА ТЕХНИКИ БЕЗОПАСНОСТИ.
СЛЕДУЙТЕ ПРИВЕДЁННЫМ ИНСТРУКЦИЯМ.

Категорически не рекомендуется приступать к работе без предварительного инструктажа и без использования средств индивидуальной защиты.

Внимательно прочтите руководство по эксплуатации. Ознакомьтесь с правилами использования изделия. Убедитесь, что знаете, как остановить инструмент и заглушить двигатель, а также как быстро снять инструмент с плечевого ремня.

Не допускайте эксплуатации инструмента без предварительного инструктажа.

По любым вопросам обращайтесь к дилеру ECHO.



Используйте средства защиты органов зрения

ЗАЩИТА ОРГАНОВ ЗРЕНИЯ

Повреждения органов зрения могут быть вызваны не только объектами, которые может отбрасывать инструмент во время работы, но и распылённой в воздухе пылью, семенами и цветочной пылью.

Очки, которые вы постоянно носите, можно надеть под защитные очки.

Средства защиты органов зрения также следует использовать всем лицам, находящимся в зоне риска (которая превышает зону поражения).



1. Наушники

2. беруши

ЗАЩИТА ОРГАНОВ СЛУХА

Продолжительное воздействие шума может вызвать нарушение или потерю слуха.

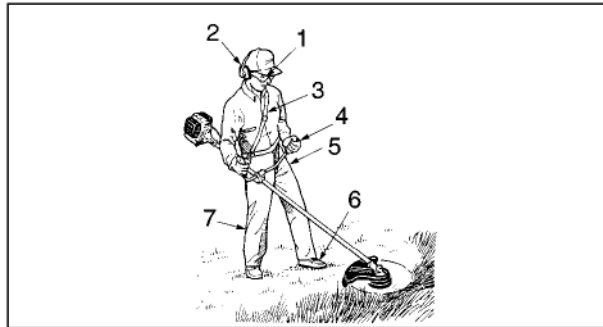
Для защиты от нежелательного и вызывающего неудобства резкого шума используйте соответствующие средства индивидуальной защиты (наушники или беруши).



ЗАЩИТНАЯ ОДЕЖДА

Выбирайте подходящую по размеру одежду без тесёмок, украшений и свободно висящих ремней и лент, которые могут попасть в инструмент или запутаться в ветках. Не надевайте свободную одежду, галстуки и украшения. Застегните все пуговицы и застёжки, заправьте полы одежды. Уберите длинные волосы.

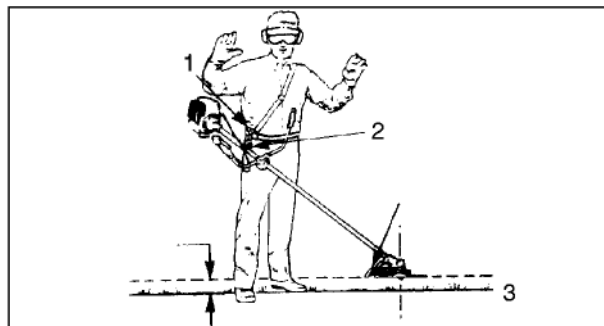
Перчатки помогут защитить кожу от раздражения (например, от ядовитого плюща). Рабочие перчатки из мягкой кожи также могут улучшить захват инструмента.




- | | |
|----------------------------------|-------------------|
| 1. Защитные очки | 5. Рабочая одежда |
| 2. Средства защиты органов слуха | 6. Прочная обувь |
| 3. Плечевой ремень | 7. Длинные брюки |
| 4. Защитные перчатки | |

ДОПОЛНИТЕЛЬНАЯ ЗАЩИТА

Лица, страдающие от аллергии, также могут использовать одноразовые защитные маски, помогающие снизить количество вдыхаемых частиц, вызывающих раздражение.

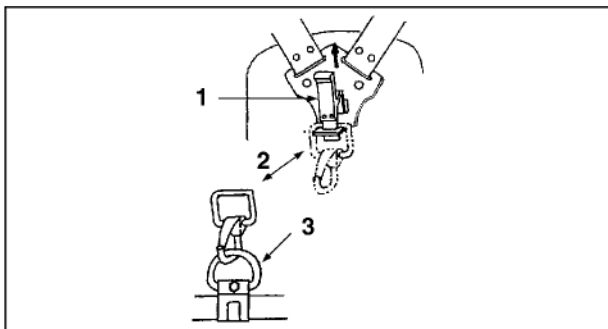


- Следует так сбалансировать инструмент, чтобы режущая головка находилась параллельно земле**
- | |
|--|
| 1. Фиксатор для быстрого отстегивания инструмента от ремня |
| 2. Точка крепления |
| 3. Земля |

ПРЕДУПРЕЖДЕНИЕ  **ОПАСНО**
В ДОПОЛНЕНИЕ К СРЕДСТВАМ ЗАЩИТЫ ДЛЯ ЛИЦА, СЛУХА И ЗРЕНИЯ. ИСПОЛЬЗУЙТЕ ЗАЩИТНЫЕ ПЕРЧАТКИ, РАБОЧУЮ ОДЕЖДУ И ОБУВЬ, ЧТОБЫ ИЗБЕЖАТЬ ТРАВМ ОТ ОТЛЕТАЮЩИХ ВО ВРЕМЯ РАБОТЫ ОБЪЕКТОВ И УЛУЧШИТЬ СЦЕПЛЕНИЕ С ЗЕМЛЁЙ. НЕ НАДЕВАЙТЕ ГАЛУСТУКИ, УКРАШЕНИЯ И СВОБОДНУЮ ОДЕЖДУ, КОТОРЫЕ МОГУТ БЫТЬ ЗАТЯНУТЫ ИНСТРУМЕНТОМ. НЕ ОДЕВАЙТЕ ОБУВЬ С ОТКРЫТЫМ НОСОМ И НЕ РАБОТАЙТЕ БОСИКОМ. В НЕКОТОРЫХ СЛУЧАЯХ НЕОБХОДИМО ПОЛНОСТЬЮ ЗАЩИТИТЬ ПОВЕРХНОСТЬ ГОЛОВЫ И ЛИЦА. ПРИ ПОДРЕЗАНИИ ТОЛСТЫХ ВЕТВЕЙ МЕТАЛЛИЧЕСКИМИ НОЖАМИ ИСПОЛЬЗУЙТЕ РАБОЧУЮ ОДЕЖДУ СО СПЕЦИАЛЬНЫМИ ЗАЩИТНЫМИ ВСТАВКАМИ.

ПОДГОТОВКА

Используйте плечевой ремень, когда это возможно (если это рекомендовано инструкцией). Отрегулируйте точку крепления инструмента к ремню и длину ремня так, чтобы режущее устройство располагалась на несколько сантиметров выше поверхности земли. Режущее устройство и защитный экран должны быть сбалансированы по всем направлениям. Инструмент должен располагаться с правой стороны, как показано на рисунке.




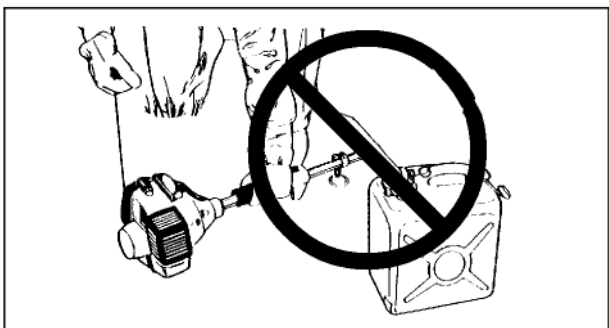
1. Фиксатор для быстрого снятия инструмента
2. Крюк точки крепления к фиксатору для быстрого отстегивания инструмента.
3. Перемещайте и поворачивайте точку крепления вверх и вниз по валу так, чтобы инструмент оказался немного выше уровня земли.

- a) Перемещайте точку крепления к ремню по трубке, пока не будет установлено равновесие. Вращайте фиксатор так, чтобы сбалансировать режущее устройство и защитный экран. Зафиксируйте эту позицию. Даже если в точке крепления инструмент может свободно вращаться, необходимо сбалансировать режущее устройство и экран.
- b) Для балансировки может быть необходимо сместить фиксатор и изменить длину ремня. Балансировка может потребоваться при каждой установке режущего устройства и экрана на оборудование.

ПРИМЕЧАНИЕ:

размеры тела пользователя могут повлиять на равновесие инструмента. Также в некоторых случаях балансировка инструментов ECHO невозможна. Если у вас не получается сбалансировать инструмент, обратитесь в сервисный центр ECHO.

ПРЕДУПРЕЖДЕНИЕ  **ОПАСНО**
БЕНЗОКОСЫ И КУСТОРЕЗЫ ECHO ПОДХОДЯТ ДЛЯ САМЫХ РАЗНЫХ ПОЛЬЗОВАТЕЛЕЙ, В ТОМ ЧИСЛЕ, И ДЛЯ ОЧЕНЬ ВЫСОКИХ ЛЮДЕЙ. НЕ ИСПОЛЬЗУЙТЕ ИНСТРУМЕНТ, ЕСЛИ ВАША СТУПНЯ ЗАДЕВАЕТ РЕЖУЩЕЕ УСТРОЙСТВО, КОГДА ИНСТРУМЕНТ ПРИКРЕПЛЕН К ПЛЕЧЕВОМУ РЕМНЮ.



Не запускайте двигатель рядом с местом заправки топливом

ТОПЛИВО

Топливо легко воспламеняемо.

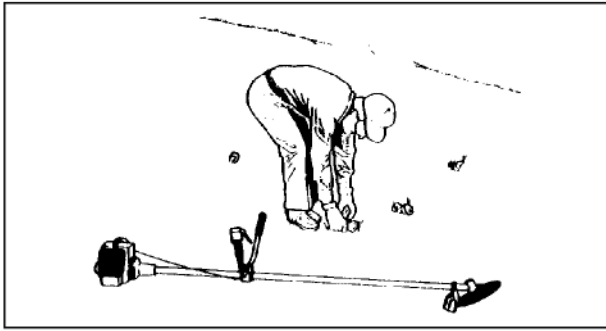
- a) Используйте подходящие ёмкости для топлива.
- b) Не курите и избегайте возникновения открытого огня и искр вблизи топлива.
- c) Топливный бак может находиться под давлением. Прежде чем снимать крышку топливного бака, осторожно откройте её и дайте давлению стабилизироваться.
- d) Заправляйте топливный бак на открытом воздухе, на земле, тщательно закрывайте крышку топливного бака. Не делайте этого внутри помещений.



- e) Удалите топливо, попавшее на инструмент. Прежде чем включить двигатель, следует отойти минимум на 3 метра от места заправки топливом.
- f) Никогда не заправляйте неостывший или работающий двигатель.
- g) Не храните инструмент, оставив топливо в баке, – утечка топлива может привести к пожару.

ФИЗИЧЕСКОЕ СОСТОЯНИЕ

Работайте с инструментом, только когда находитесь в хорошем самочувствии. Не работайте с электроинструментом, если вы утомлены, находитесь в состоянии алкогольного, наркотического опьянения или под воздействием лекарственных средств, влияющих на зрение, двигательные способности или рассудок.



ПРОВЕРКА ОБОРУДОВАНИЯ И РАБОЧЕГО ПРОСТРАНСТВА

Проверьте рабочую поверхность перед началом работы. Удалите объекты, которые могут отлететь во время работы. Помните о возможных препятствиях.

Проверьте инструмент перед началом работы. Осуществляйте настройку и уход за инструментом строго согласно инструкции по эксплуатации. Не пытайтесь самостоятельно осуществлять ремонт инструмента, не имея необходимых навыков. Инструмент должен обслуживаться специалистами компании ЕСНО с использованием соответствующего оборудования.

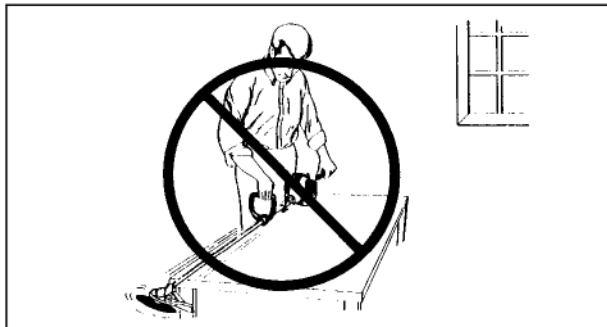


Проверьте:

- отсутствие утечек
- крепления
- состояние глушителя
- наличие всех необходимых частей инструмента (защитный экран, плечевой ремень и т. д.)
- надёжность крепления режущего устройства к инструменту, насколько оно хорошо заточено и не имеет ли трещин.

ВНИМАНИЕ ОПАСНОСТЬ

- ПРИБИ НЕПРАВИЛЬНОЙ УСТАНОВКЕ РЕЖУЩЕГО УСТРОЙСТВА НА ИНСТРУМЕНТ, НЕКОТОРЫЕ ДЕТАЛИ МОГУТ ОТКОЧИТЬ ВО ВРЕМЯ РАБОТЫ.
- НИКОГДА НЕ ЗАПУСКАЙТЕ ДВИГАТЕЛЬ, ЕСЛИ ТРАНСМИССИОННЫЙ ВАЛ НЕ УСТАНОВЛЕН ДОЛЖНЫМ ОБРАЗОМ, В ПРОТИВНОМ СЛУЧАЕ, ВОЗМОЖНО ПРЕВЫШЕНИЕ ОБОРОТОВ ДВИГАТЕЛЯ ИЛИ ПОЛОМКА СЦЕПЛЕНИЯ.



ОБЩИЕ УКАЗАНИЯ

Не запускайте двигатель в закрытом помещении или в условиях слабой вентиляции.

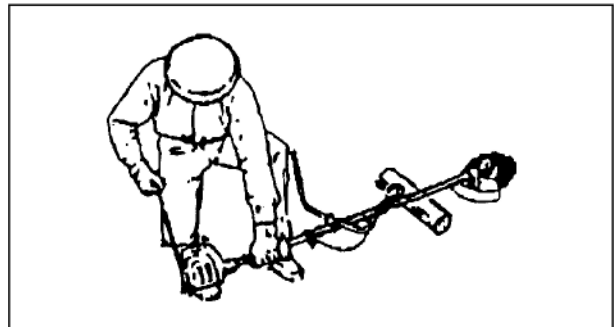
Выхлопные газы содержат смертельно опасный оксид углерода.

Не начинайте работу, если режущее устройство изношено или повреждено.

Не работайте на полных оборотах двигателя без нагрузки.

Следите, чтобы камни, пни и другие посторонние предметы не попадали в режущее устройство инструмента.

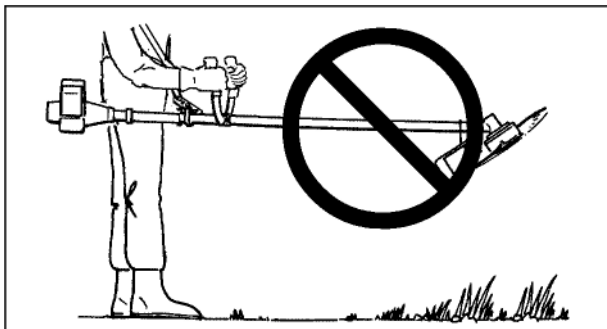
Если вы почувствуете, что режущее устройство наткнулось на какое-либо препятствие, немедленно остановите инструмент и проверьте, нет ли повреждений.



Запускайте инструмент, положив его на землю и следя за режущим устройством

Положите инструмент на свободное место и отрегулируйте, чтобы начать работу. Убедитесь, что режущее устройство не соприкасается с землей или любым другим объектом.

Медленно поднимите инструмент так, чтобы не потерять контроль над ним. Не запускайте инструмент на весу или с плечевого ремня. В случае потери контроля над инструментом, он может нанести травму пользователю или наткнуться на препятствие.

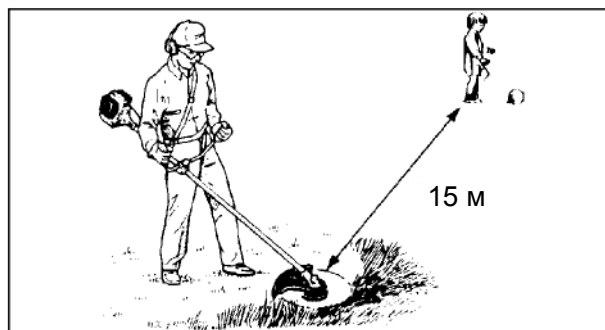


Не поднимайте режущее устройство выше уровня колен. Поднимая его выше, вы повышаете вероятность травм. Отлетающие объекты могут попасть в лицо или глаза.

Используйте средства защиты, приведенные в данном руководстве.

Не работайте без средств защиты и плечевого ремня.

Не пользуйтесь инструментом в условиях плохой освещенности.



Не позволяйте никому находиться во время работы В ОПАСНОЙ ЗОНЕ. Радиус опасной зоны составляет 15 м.

Убедитесь, что все люди, находящиеся в зоне риска (которая выходит за пределы опасной зоны), используют средства защиты органов зрения. Если не удастся избежать постороннего присутствия в зоне риска, переключите инструмент на низкие обороты, чтобы снизить вероятность травм.

Убедитесь, что в зоне проведения работ отсутствуют дети, животные и посторонние. Не допускайте чье-либо присутствия в радиусе 15 м от работающего инструмента.




Сильная вибрация?

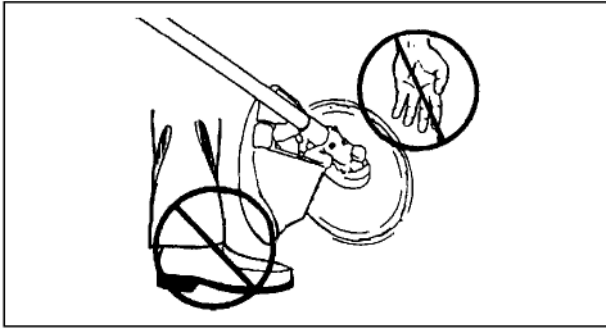
Прекратите работу немедленно!

Незамедлительно отключите инструмент в случае сильной вибрации.

Неожиданная вибрация двигателя может быть признаком серьезной неисправности маховика, сцепления, режущего устройства или других деталей.

Не пользуйтесь инструментом до обнаружения неисправности и завершения ремонта.

ПРЕДУПРЕЖДЕНИЕ  **ОПАСНО**
СРЕДСТВА ЗАЩИТЫ ОРГАНОВ ЗРЕНИЯ
СЛЕДУЕТ ИСПОЛЬЗОВАТЬ ВСЕМ ЛИЦАМ,
НАХОДЯЩИМСЯ В ЗОНЕ РИСКА.
ВОЗМОЖНОСТЬ ПОЛУЧЕНИЯ ТРАВМ ГЛАЗ
УМЕНЬШАЕТСЯ С УВЕЛИЧЕНИЕМ РАССТОЯНИЯ
ДО МЕСТА РАБОТЫ ИНСТРУМЕНТА.



Остерегайтесь попадания конечностей во вращающиеся части инструмента.

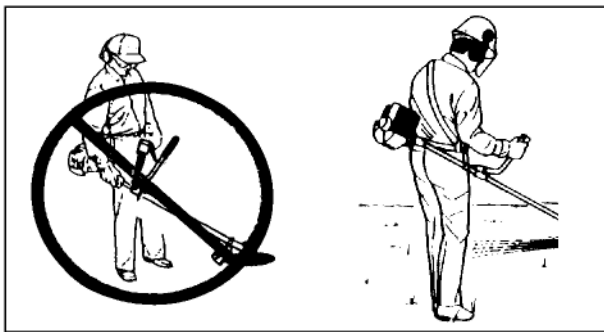
После выключения инструмента убедитесь, что вращение режущего устройства прекратилось.

Режущее устройство может продолжить вращение после того, как будет заглушен двигатель или отпущена дроссельная заслонка.

Если режущее устройство продолжает вращаться после того, как дроссельная заслонка была переведена в положение холостого хода, то это означает, что карбюратор нуждается в настройке. Вы можете самостоятельно провести необходимую настройку, пользуясь рекомендациями, приведенными в данной инструкции, или обратиться к дилеру ECHO и отрегулировать карбюратор там.

Следует регулярно проводить процедуры обслуживания и настройки, рекомендованные в данном руководстве (самостоятельно или с помощью дилера ECHO).

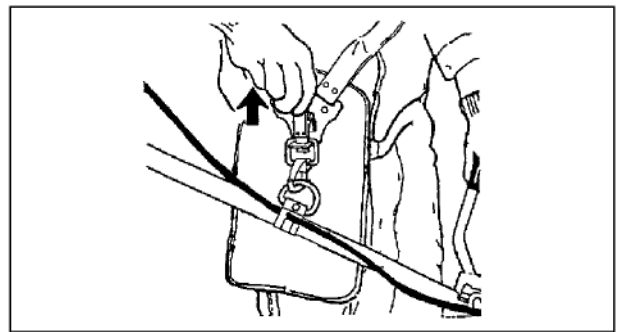
Ремонт следует проводить только с помощью сервисной службы ECHO. Никогда не используйте инструмент, не собранный полностью или подвергшийся модификации, не одобренной производителем.



Работайте двумя руками

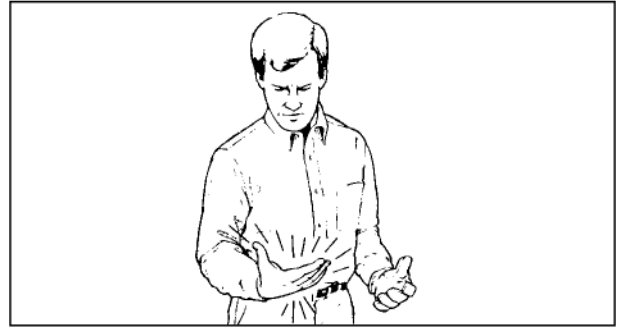
Всегда держите обе руки на рукоятках. Работайте двумя руками

Всегда крепко обхватывайте обе рукоятки руками.



ПОТЯНИТЕ

ПРЕДУПРЕЖДЕНИЕ  **ОПАСНО В НЕПРЕДВИДЕННОЙ СИТУАЦИИ ВОСПОЛЬЗУЙТЕСЬ ФИКСАТОРОМ НА ПЛЕЧЕВОМ РЕМНЕ, ЧТОБЫ БЫСТРО СНЯТЬ ИНСТРУМЕНТ.**



ВИБРАЦИЯ И ПЕРЕОХЛАЖДЕНИЕ

Считается, что синдром Рейно (поражение пальцев рук) может проявляться у некоторых людей под воздействием вибраций и холода. Под воздействием вибрации или низких температур могут появляться ощущения покалывания и жжения, приводящие к онемению пальцев рук и бледности кожных покровов пальцев рук.

Настоятельно рекомендуется выполнять все приведенные рекомендации, чтобы не спровоцировать обострение этого плохо изученного заболевания.

- Тепло одевайтесь, особенно держите в тепле голову, шею, ступни, лодыжки, руки и запястья.
- Не курите и разминайте руки во время перерывов, чтобы обеспечить достаточный приток крови.
- Ограничьте время работы. Планируйте свои рабочие дни так, чтобы работа с данным инструментом или другим ручным моторным инструментом чередовалась с иными видами деятельности.
- В случае неприятных ощущений в пальцах, покраснения или опухания, приводящих к онемению и бледности, обратитесь к врачу.

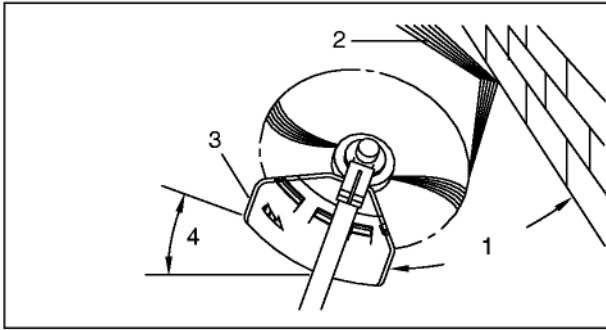
Боль или онемение пальцев?

Немедленно обратитесь к врачу!

ТРАВМЫ, ВЫЗВАННЫЕ ПОВТОРЯЮЩИМИСЯ НАГРУЗКАМИ

Считается, что повторяющиеся движения сухожилий и мышц пальцев, рук и плеч могут приводить к болезненным ощущениям, опуханию, онемению, слабости и острой боли. Некоторые монотонные движения руками могут приводить к развитию туннельного синдрома. Во избежание появления туннельных синдромов делайте следующее:

- Не изгибайте и не растягивайте запястье.
- Время от времени делайте перерывы и давайте рукам отдохнуть. Снизьте интенсивность повторяющихся движений, которые вызывают недомогание.
- Делайте физические упражнения для укрепления мышц рук и плеч.
- Обратитесь к врачу в случае появления ощущений покалывания, онемения или боли в пальцах, руках, запястьях, плечах. Сделайте это как можно скорее, чтобы предотвратить серьезные повреждения мышц и нервных окончаний.



ПРАВИЛА ТЕХНИКИ БЕЗОПАСНОСТИ (CLS-5810, ПРИ РАБОТЕ С РЕЖУЩЕЙ ГОЛОВКОЙ)

- | | |
|------------------------------|------------------------------|
| 1. Угол по отношению к стене | 3. Поднятая часть ножа |
| 2. Частицы травы | 4. Угол по отношению к земле |

Стандартные процедуры, выполняемые данным инструментом:

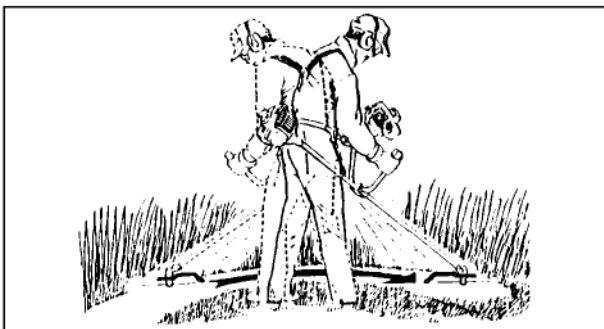
стрижка и кошение травы, срезание дерна, подравнивание лужаек.

Подробнее об этих процедурах:

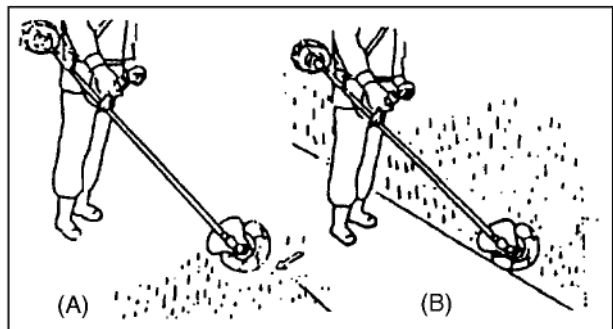
СТРИЖКА ТРАВЫ: Стрижка травы – это операция, которую нужно проводить, осторожно срезая траву инструментом. Слегка наклоните режущую головку, чтобы при работе трава отлетала в противоположную от вас сторону. Если на рабочей поверхности есть такие препятствия, как изгородь, дерево или стена, приближайтесь к ним так, чтобы ударяясь о барьер, куски дерна отлетали в противоположную от вас сторону.

Можно срезать всю траву около препятствия, но не допускайте контакта режущего устройства и препятствия. Следует проявлять особую осторожность при работе рядом с проволоочной изгородью, чтобы избежать попадания проволоки в механизм. Из-за контакта с проволокой нить может порваться.

Крепкие сорные травы можно срезать отдельно по одному стеблю. Поднесите режущую головку как можно ниже к основанию сорняка, иначе нить может запутаться в растении. Не пытайтесь срезать сорняки всей режущей поверхностью, перерезайте стебли концом режущей нити.



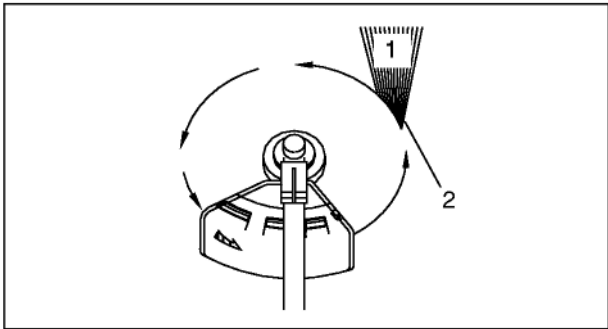
КОШЕНИЕ ТРАВЫ: Кошение обширных травяных поверхностей следует проводить,водя триммер по горизонтальной дуговой траектории. Выполняйте работу плавными, нерезкими движениями. Не пытайтесь делать «режущих» движений. Наклоните режущую головку или нож так, чтобы при выполнении взмахов трава отлетала в противоположную от вас сторону. Не срезайте траву движениями в другую сторону. Если вы хорошо защищены и не опасаетесь отлетающих кусков дерна, то можете срезать траву в обоих направлениях.



(A): Срезание дерна

(B): Подравнивание

СРЕЗАНИЕ ДЕРНА И ПОДРАВНИВАНИЕ: Эти операции проводятся режущей головкой или диском, наклоненными под большим углом. Срезание дерна – это снятие всего слоя травы. Подравнивание – подрезание травы, разросшейся на пешеходную дорожку или проезжую часть. При проведении обеих операций удерживайте инструмент под большим углом так, чтобы, даже отскочив от твердой поверхности, куски дерна, грязь и камни отлетали в противоположную от вас сторону. Несмотря на приведенные иллюстрации этих процедур, мы рекомендуем пользователю самостоятельно определить удобное рабочее положение.

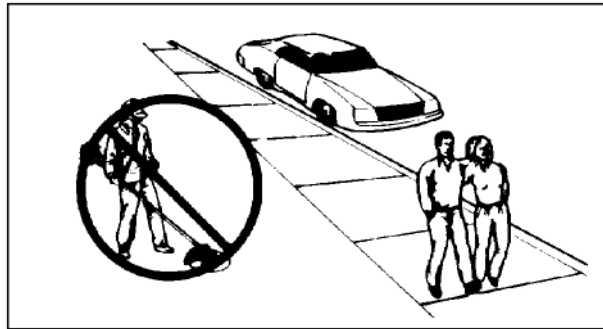


Головка с нейлоновой нитью или диск вращается против часовой стрелки. Нож будет слева от экрана.


1. Частицы травы
2. Режьте с этой стороны

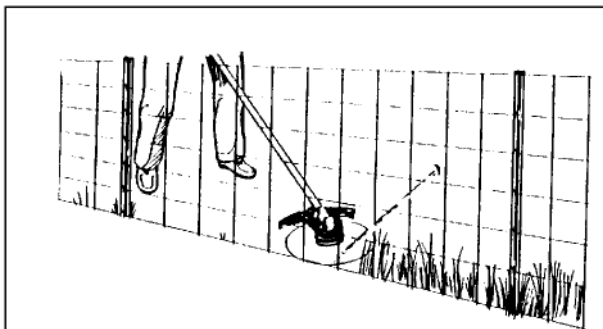
Практически для всех процедур рекомендуется наклонять режущее устройство таким образом, чтобы оно касалось растений той стороной окружности, где нить движется в сторону от пользователя и защитного экрана (см. иллюстрации). Так частицы травы будут отлетать в сторону, противоположную от пользователя.

В противном случае, куски дерна будут отлетать в сторону пользователя. Если при кошении с нейлоновой нитью располагать режущее устройство параллельно земле так, чтобы трава срезалась по всему кругу вращения нити, то куски дерна также будут отлетать в сторону пользователя, работа двигателя замедлится и будет потребляться большее количество нити.



Не работайте вблизи машин и пешеходов.


ПРЕДУПРЕЖДЕНИЕ  **ОПАСНО ТРЕБУЕТСЯ ОСОБАЯ ОСТОРОЖНОСТЬ ПРИ РАБОТЕ НА ГРАВИЙНЫХ ПОВЕРХНОСТЯХ, Т. К. МОЖЕТ НАЧАТЬСЯ ОТЛЕТЕНИЕ МАЛЕНЬКИХ КАМЕШКОВ. ЗАЩИТНЫЙ ЭКРАН НЕ СМОЖЕТ ЗАЩИТИТЬ ПОЛЬЗОВАТЕЛЯ ОТ ОБЪЕКТОВ, РИКОШЕТОМ ОТЛЕТАЮЩИХ ПРИ СТОЛКНОВЕНИИ С ТВЕРДЫМИ ПОВЕРХНОСТЯМИ.**

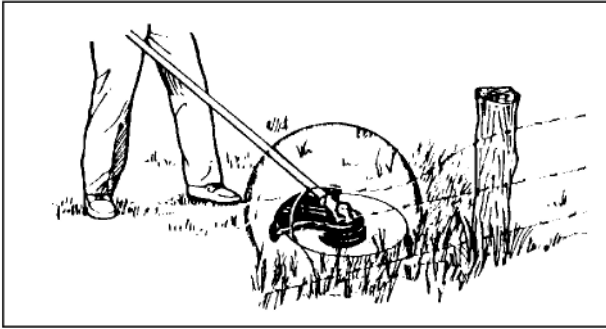


Всегда используйте средства для защиты органов зрения. Мелкие частицы могут отскочить от земли под защитным экраном или отрикошетить от любой твердой поверхности, расположенной поблизости. Не запускайте инструмент на больших оборотах вблизи дорог с активным дорожным движением и пешеходных зон. Если поблизости находятся другие люди, также необходимо запускать двигатель на низких оборотах. Не давайте двигателю работать на полных оборотах.

При попадании в проволочную ограду нить порвется.


Избегайте контакта нити с жесткими растениями, деревьями и проволочными оградами. Если нить попадет в проволочную сетку или густые кусты, то оторванные куски нити могут отлететь в сторону пользователя. Нужно состригать всю траву вплоть до преграды, но стараться не задеть ее. Не приближайтесь вплотную к препятствию.


ВНИМАНИЕ  **ОПАСНОСТЬ ЕСЛИ РЕЖУЩЕЕ УСТРОЙСТВО ЗАБЬЕТСЯ, НЕЗАМЕДИТЕЛЬНО ВЫКЛЮЧИТЕ ИНСТРУМЕНТ. НЕ ПЫТАЙТЕСЬ ОЧИСТИТЬ НОЖ ПРИ РАБОТАЮЩЕМ ДВИГАТЕЛЕ. ПОСЛЕ УДАЛЕНИЯ ЗАСОРА МОЖЕТ НАЧАТЬСЯ НЕОЖИДАНОЕ ВРАЩЕНИЕ РЕЖУЩЕГО УСТРОЙСТВА. ЭТО МОЖЕТ СТАТЬ ПРИЧИНОЙ СЕРЬЕЗНЫХ ТРАВМ.**



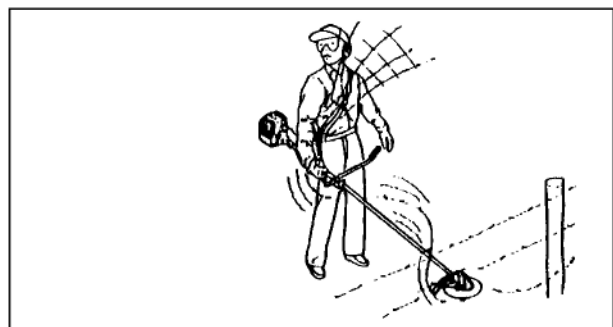
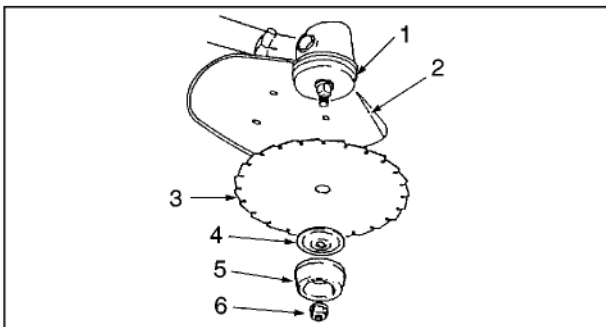
Избегайте проводов и проволоки

Избегайте контакта нейлоновой нити со сломанной проволочной оградой. Кусочки срезанной проволоки могут разлетаться с большой скоростью.

ПРЕДУПРЕЖДЕНИЕ  **ОПАСНО**
НЕ РАБОТАЙТЕ РЯДОМ СО СЛОМАННОЙ ПРОВОЛОЧНОЙ ОГРАДОЙ. ОЧИСТИТЕ РАБОЧЕЕ ПРОСТРАНСТВО ОТ ПРОВОДОВ И ПРОВОЛОКИ. ИСПОЛЬЗУЙТЕ РЕКОМЕНДОВАННЫЕ СРЕДСТВА ЗАЩИТЫ. ОСТАНОВИТЕ РАБОТУ, ЕСЛИ ВАМ НЕ ВИДНО, ЧТО СРЕЗАЕТ РЕЖУЩЕЕ УСТРОЙСТВО.

ПРЕДУПРЕЖДЕНИЕ  **ОПАСНО**

- **НЕПРАВИЛЬНОЕ ИСПОЛЬЗОВАНИЕ РЕЖУЩЕГО УСТРОЙСТВА МОЖЕТ ВЫЗВАТЬ СЕРЬЕЗНЫЕ ТРАВМЫ. ПРОЧИТИТЕ И ВЫПОЛНЯЙТЕ ВСЕ ИНСТРУКЦИИ ПО БЕЗОПАСНОСТИ, ПРИВЕДЕННЫЕ В ЭТОМ РУКОВОДСТВЕ.**
- **ЕСЛИ НЕЙЛОНОВАЯ НИТЬ БУДЕТ СЛИШКОМ ДЛИННОЙ, СРЕЗАННЫЕ ЧАСТИЦЫ НИТИ НАЧНУТ ОТЛЕТАТЬ, КОГДА РЕЖУЩЕЕ УСТРОЙСТВО НАЧНЕТ ВРАЩЕНИЕ ПОСЛЕ РЕГУЛИРОВКИ ДЛИНЫ НИТИ.**
- **ИСПОЛЬЗУЙТЕ ТОЛЬКО НЕЙЛОНОВУЮ НИТЬ. НЕ ПОЛЬЗУЙТЕСЬ МЕТАЛЛИЧЕСКИМИ ЛЕЗВИЯМИ.**

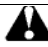


ПРАВИЛА ТЕХНИКИ БЕЗОПАСНОСТИ (ПРИ РАБОТЕ С МЕХАНИЧЕСКИМИ ЛЕЗВИЯМИ)

- | | |
|-----------------------|-------------------------|
| 1. Фиксатор ножа | 4. Нижний фиксатор ножа |
| 2. Экран | 5. Чашеобразная шайба |
| 3. Режущее устройство | 6. Гайка |

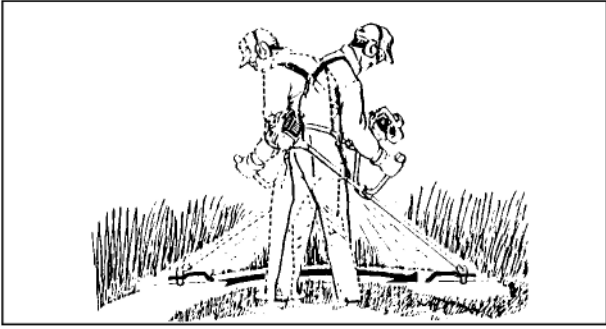
ИСПОЛЬЗУЙТЕ ПОДХОДЯЩИЕ ЛЕЗВИЯ

Проверьте состояние лезвий перед началом работы

ПРЕДУПРЕЖДЕНИЕ  **ОПАСНО**
В СЛУЧАЕ ПОВРЕЖДЕНИЙ НА НОЖЕ ОТ УСТРОЙСТВА ВО ВРЕМЯ РАБОТЫ МОГУТ ОТЛЕТЕТЬ ЧАСТИЦЫ МЕТАЛЛА. КАЖДЫЙ РАЗ ПЕРЕД НАЧАЛОМ РАБОТЫ ПРОВЕРЯЙТЕ ОТСУТСТВИЕ ТРЕЩИН НА НОЖЕ. ЗАМЕНИТЕ НОЖ В СЛУЧАЕ ДАЖЕ САМЫХ МАЛЫХ ПОВРЕЖДЕНИЙ. НОЖ МОЖЕТ БЫТЬ ПОВРЕЖДЕН В СЛУЧАЕ НЕПРАВИЛЬНОГО ИСПОЛЬЗОВАНИЯ ИЛИ НАРУШЕНИЯ ТЕХНОЛОГИИ ЗАТОЧКИ.

Проволока может попасть в механизм и отскочить

- Всегда пользуйтесь ножом, подходящим для конкретной работы.
- Следите, чтобы камни, пни и другие посторонние предметы не попадали в режущее устройство.
- Не врезайтесь ножами в землю.
- Если вы почувствуете, что нож наткнулся на какое-либо препятствие, незамедлительно остановите инструмент и проверьте, не поврежден ли нож.
- Не используйте в работе тупые, погнутые, сломанные или изменившие цвет ножи, а также изношенные или поврежденные гайки.
- Не допускайте работы двигателя на полных оборотах без нагрузки.
- Убирайте посторонние предметы из рабочей зоны.
- Не работайте с кусторезом без плечевого ремня и защитного экрана.



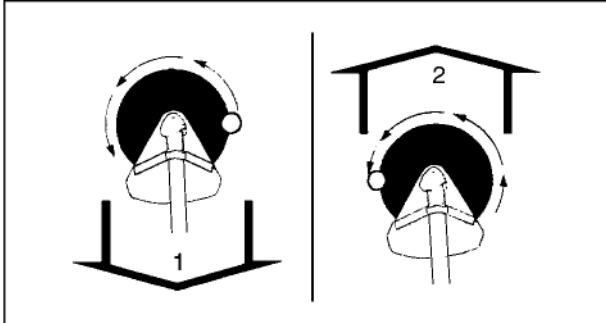
ВЫКАШИВАНИЕ СОРНЯКОВ. Работать нужно, ведя режущее устройство по горизонтальной дуговой траектории. Это простой способ очистить поверхность от травы и сорняков. Не пытайтесь таким образом удалить деревянные и крепкие растения.

Если режущее устройство запуталось или застряло в кустарнике, не следует использовать инструмент как рычаг, поскольку это может привести к поломке.

Выключите двигатель и потяните растение, чтобы освободить режущее устройство.

Не используйте поврежденный нож.

ПРЕДУПРЕЖДЕНИЕ  **ОПАСНО**
ЕСЛИ РЕЖУЩЕЕ УСТРОЙСТВО ЗАБЬЕТСЯ, НЕЗАМЕДИТЕЛЬНО ВЫКЛЮЧИТЕ ИНСТРУМЕНТ. НЕ ПЫТАЙТЕСЬ ОЧИСТИТЬ НОЖ ПРИ РАБОТАЮЩЕМ ДВИГАТЕЛЕ. ПОСЛЕ УДАЛЕНИЯ ЗАСОРА НЕОЖИДАННО МОЖЕТ НАЧАТЬСЯ ВРАЩЕНИЕ РЕЖУЩЕГО УСТРОЙСТВА. ЭТО МОЖЕТ СТАТЬ ПРИЧИНОЙ СЕРЬЕЗНЫХ ТРАВМ.




Вращение против часовой стрелки

1. Отдача

2. Затягивание

РЕАКЦИЯ

ПРЕДУПРЕЖДЕНИЕ  **ОПАСНО**
НЕОБХОДИМО ЗНАТЬ О ТАКИХ ЭФФЕКТАХ, КАК ОТДАЧА, БОКОВАЯ ОТДАЧА И ЗАТЯГИВАНИЕ (СМ. ОПИСАНИЕ), А ТАКЖЕ О ТОМ, КАК ОНИ МОГУТ ПОВЛИЯТЬ НА РАВНОВЕСИЕ ПРИ РАБОТЕ С ИНСТРУМЕНТОМ.

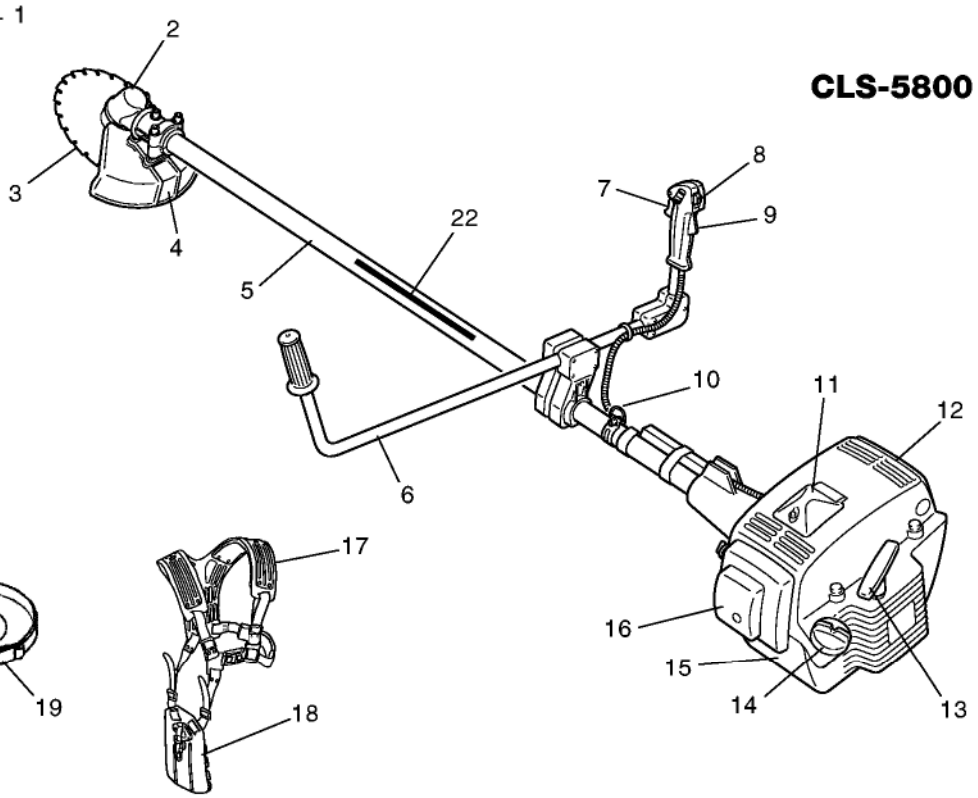
ОТДАЧА. Пользователь может почувствовать толчок при попытке срезать объект с правой стороны. Если не удастся удержать инструмент, может возникнуть боковая отдача, в результате которой режущее устройство будет отброшено в сторону самой дальней точки резания (режущих концов инструмента). Тогда нож может отскочить в сторону.



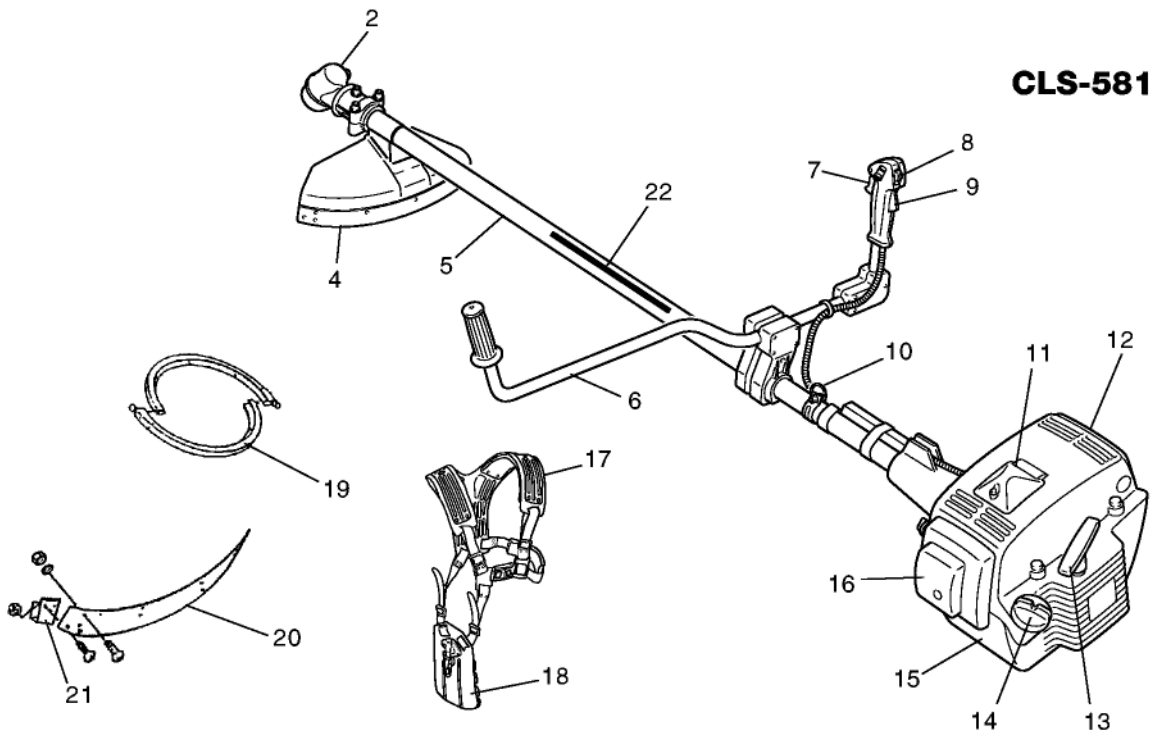
Отдача

ЗАТЯГИВАНИЕ. Противоположно отдаче. При срезании справа может начаться затягивание. Хотя при этом опилки могут быть отброшены на пользователя, такой эффект рекомендуется для твердых растений, потому что подстригание будет стабильнее и более плавным, чем при обычной отдаче.

БОКОВАЯ ОТДАЧА. При контакте режущего устройства с твердым материалом или деревом может возникнуть боковая отдача. В этом случае, весь инструмент и его режущее устройство будут резко увеличены в сторону по дуговой траектории. Это может представлять опасность для окружающих, а также нанести травму пользователю.

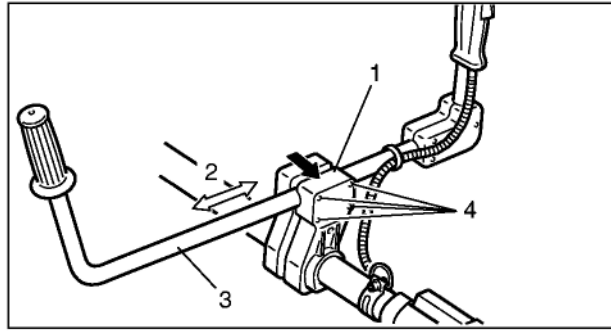
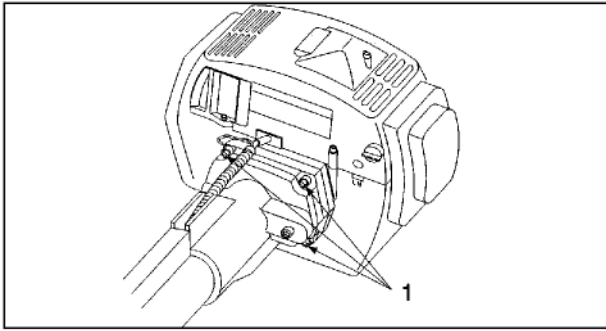


CLS-5800



CLS-5810

- | | | | |
|----|---|----|--|
| 1 | РУКОВОДСТВО ПО ЭКСПЛУАТАЦИИ – Прилагается к инструменту. Перед началом работы ознакомьтесь с руководством и сохраните его. | 11 | СВЕЧА ЗАЖИГАНИЯ |
| 2 | УГЛОВАЯ ПЕРЕДАЧА – Две частоты вращения при изменении направления оси вращения. | 12 | КОРПУС ГЛУШИТЕЛЯ – Покрытие, позволяющее избежать контакта с горячей поверхностью глушителя. |
| 3 | РЕЖУЩЕЕ УСТРОЙСТВО – Ножевое полотно для пиления твёрдого материала или небольшого дерева. | 13 | РУКОЯТКА СТАРТЕРА – Потяните за рукоятку для запуска двигателя. |
| 4 | ЗАЩИТНЫЙ ЭКРАН – Используется, чтобы защитить пользователя от отлетающих во время работы объектов и избежать контакта с вращающимися частями устройства. | 14 | КРЫШКА ТОПЛИВНОГО БАКА – Закрывает топливный бак. |
| 5 | ТРУБА ВАЛА – Корпус для трансмиссионного вала. | 15 | ТОПЛИВНЫЙ БАК – Служит для хранения топлива, имеет топливный фильтр. |
| 6 | U-ОБРАЗНАЯ РУКОЯТКА – имеет форму велосипедного руля для большего удобства в работе по сравнению с ручкой-скобой. | 16 | ЗАЩИТНАЯ КРЫШКА – Закрывает воздушный фильтр. |
| 7 | КУРОК ДРОССЕЛЬНОЙ ЗАСЛОНКИ – Устройство, приводимое в действие пальцем для управления оборотами двигателя. | 17 | ПЛЕЧЕВОЙ РЕМЕНЬ – Ремень, позволяющий повесить инструмент на плечо. |
| 8 | ПЕРЕКЛЮЧАТЕЛЬ ЗАЖИГАНИЯ – Установлен на курке дроссельной заслонки, вверх — РАБОТА, вниз — ОСТАНОВКА. | 18 | НАБЕДРЕННИК – Для защиты ног и одежды. |
| 9 | СТОПОР КУРКА ДРОССЕЛЬНОЙ ЗАСЛОНКИ – Блокирует курок дроссельной заслонки в положении холостого хода, позволяя пользователю плотно обхватить правую рукоятку. | 19 | ФУТЛЯР ДЛЯ НОЖЕЙ – При перевозке ножей упакуйте их должным образом. |
| 10 | ТОЧКА КРЕПЛЕНИЯ ИНСТРУМЕНТА К РЕМНЮ. | 20 | ЗАЩИТНАЯ ПЛАСТИНА – Дополнительное средство защиты при работе с нейлоновой нитью. |
| | | 21 | РЕЖУЩИЙ КРАЙ – Регулирует длину нити. При работе с нейлоновой нитью используйте защитный экран. |
| | | 22 | НАКЛЕЙКА БЕЗОПАСНОСТИ – № детали 890617-43130 |



СБОРКА

1. Четыре болта М5х25

1. Опора рукоятки
2. Регулировка

3. U-образная рукоятка
4. Четыре болта М5х35

ПРИВОДНОЙ ВАЛ

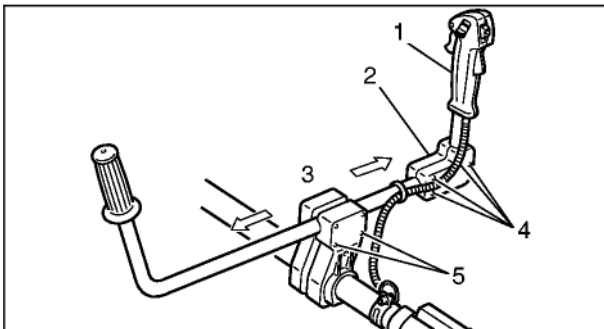
- Поставьте двигатель вертикально.
- Установите приводной вал в сборе; убедитесь, что он находится в правильном положении.
- Затяните четыре болта (М5х25) для закрепления приводного вала в сборе.

УСТАНОВКА U-ОБРАЗНОЙ РУКОЯТКИ

- Свободно соедините рукоятку и кронштейн опоры рукоятки.
- Установите рукоятку в удобное для работы положение и затяните четыре болта (М5х35).

ПРИМЕЧАНИЕ:

левая и правая части U-образной рукоятки регулируются.

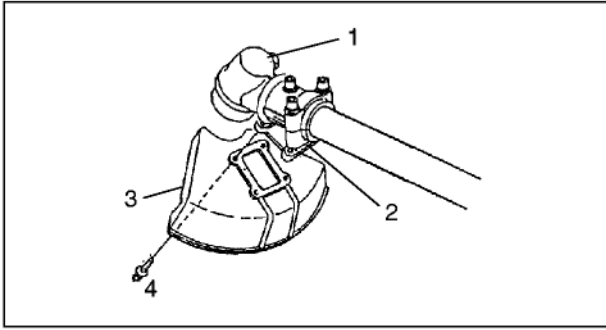


1. Рукоятка управления
2. Кронштейн
3. Регулировка

4. Болты М5х25
5. Болты М5х35

УСТАНОВКА ПРАВОЙ РУКОЯТКИ

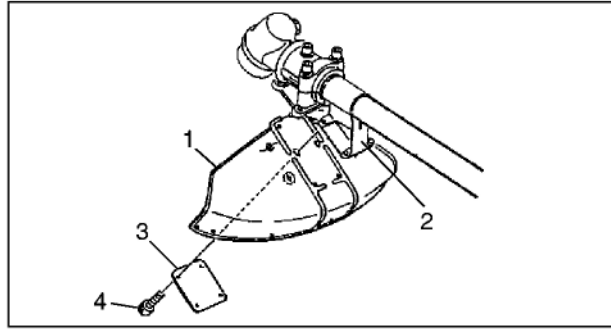
- Свободно соедините рукоятку и кронштейн опоры рукоятки.
- Установите рукоятку в удобное для работы положение и затяните четыре болта (М5х25).



- | | |
|---------------------|----------|
| 1. Корпус редуктора | 3. Экран |
| 2. Кронштейн | 4. Болт |

УСТАНОВКА ЗАЩИТНОГО ЭКРАНА (CLS-5800)

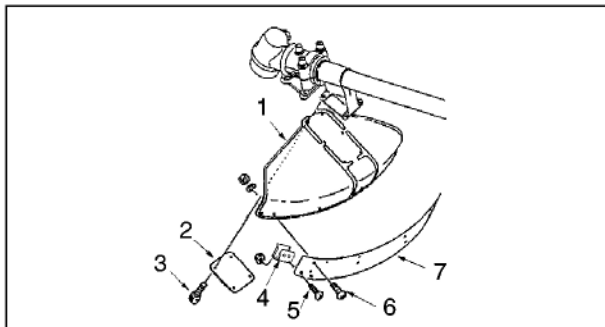
- Расположите защитный экран на кронштейне корпуса редуктора так, чтобы отверстия на кронштейне и экране совместились.
- Надёжно закрепите защитный экран на кронштейне с помощью четырёх болтов (M5x20).



- | | |
|--------------|---------------|
| 1. Экран | 3. Пластина |
| 2. Кронштейн | 4. Болт M5x18 |

УСТАНОВКА ЗАЩИТНОГО ЭКРАНА (CLS-5810 с металлическим ножом/дисковой пилой 255 мм)

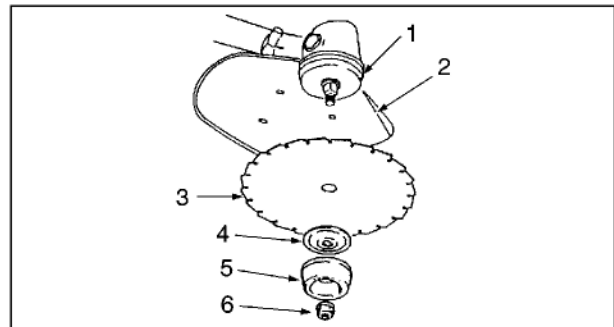
- Совместите кронштейн с метками для металлического ножа/дисковой пилы 255 мм на защитном экране.
- Установите защитный экран на кронштейн и затяните четыре болта (M5x18).
- Для обеспечения безопасной работы всегда используйте защитный экран.



- | | |
|-----------------|----------------------|
| 1. Экран | 5. Болт M5x12 |
| 2. Пластина | 6. Болт M5x14 |
| 3. Болт M5x18 | 7. Защитная пластина |
| 4. Режущий край | |

УСТАНОВКА ЗАЩИТНОГО ЭКРАНА (CLS-5810 с режущим устройством с нейлоновой нитью)

- Сместите защитный экран назад (к оператору), чтобы совместить метки для на экране с кронштейном.
- Прикрепите защитную пластину к защитному экрану и закрепите четырьмя болтами (M5x14) и гайками. Для максимальной высоты защитного экрана используйте верхние отверстия защитной пластины.
- Прикрепите режущий край к защитной пластине и закрепите двумя болтами (M5x12) и гайками.



- | | |
|-------------------------|-----------------------|
| 1. Нижний фиксатор ножа | 4. Фиксатор ножа |
| 2. Чашеобразная шайба | 5. Экран |
| 3. Гайка | 6. Режущее устройство |

УСТАНОВКА НОЖА

Перед установкой проверьте состояние ножей. Убедитесь, что они заточены.

Тупые ножи увеличат риск возникновения эффекта отдачи.

Маленькие трещины могут стать причиной поломки ножа: он может развалиться на части, которые будут разлетаться во время работы двигателя.

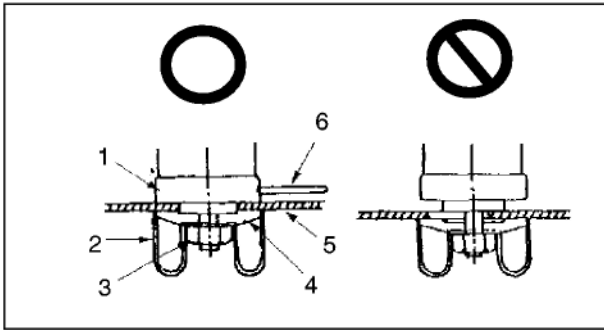
Замените нож в случае даже самых незначительных повреждений.

Используйте блокиратор, чтобы выводной вал не вращался при установке ножа.

Установите фиксатор ножа, нож, нижний фиксатор ножа, колпачок и ручную затягиваемую гайку.

Затяните гайку (поверните против часовой стрелки) накидным ключом.

Не налегайте своим весом. Иначе можно сорвать резьбу на гайке.



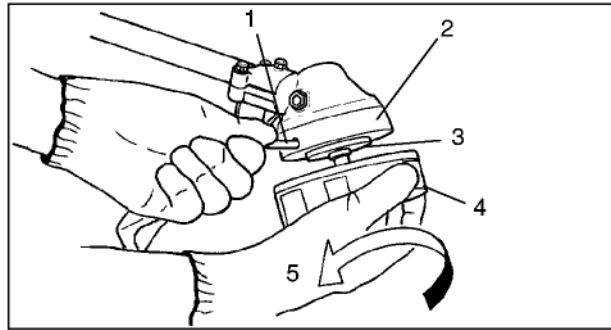
- | | |
|-----------------------|-------------------------|
| 1. Фиксатор ножа | 4. Нижний фиксатор ножа |
| 2. Чашеобразная шайба | 5. Режущее устройство |
| 3. Гайка | 6. Блокиратор |

ПРИМЕЧАНИЕ:

убедитесь, что блокиратор полностью зафиксировал выводной вал, чтобы он не вращался.

ОСТОРОЖНО!

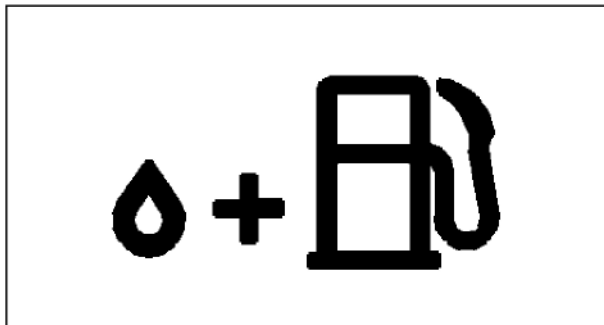
Используйте перчатки, чтобы снизить риск травм в случае случайного контакта с ножами.



- | | |
|-------------------------|----------------------------|
| 1. Блокиратор | 4. Режущее устройство |
| 2. Фиксатор ножа | 5. Направление для затяжки |
| 3. Нижний фиксатор ножа | |

УСТАНОВКА РЕЖУЩЕГО УСТРОЙСТВА С НЕЙЛОНОВОЙ НИТЬЮ

1. Совместите отверстия фиксатора ножа и нижнего фиксатора ножа и установите блокиратор.
2. Плотно прикрепите режущее устройство к валу (вращайте против часовой стрелки).
3. Выньте блокиратор.



ТОПЛИВО

ТОПЛИВО

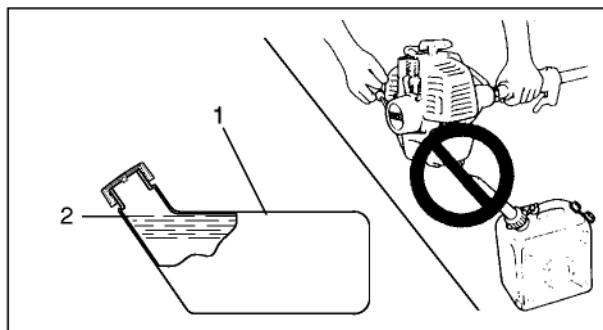
- В качестве топлива следует использовать смесь бензина стандартного качества и высококачественного машинного масла для 2-тактного двигателя с воздушным охлаждением. Рекомендуется неэтилированный бензин с октановым числом не менее 89. Не используйте топливо, содержащее в своем составе метиловый спирт или более чем 10 % этилового спирта.
- Рекомендуемые пропорции смеси; 50: 1 (2 %) для стандарта ISO-L-EGD (ISO/CD 13738), JASO FC, FD и ECHO Premium 50:1.

- Не смешивайте топливо непосредственно в топливном баке двигателя.
- Избегайте пролива бензина или масла. Обязательно вытирайте разлившееся топливо.
- Следует осторожно обращаться с топливом, т. к. оно легко воспламеняется.
- Храните топливо только в пригодной для этого ёмкости.


ПРИМЕЧАНИЕ:

со временем топливо меняет свои свойства. Не подготавливайте топлива больше, чем планируете использовать в течение ближайших тридцати дней. Не смешивайте топливо непосредственно в топливном баке.

1. Топливный бак
2. Уровень кромки

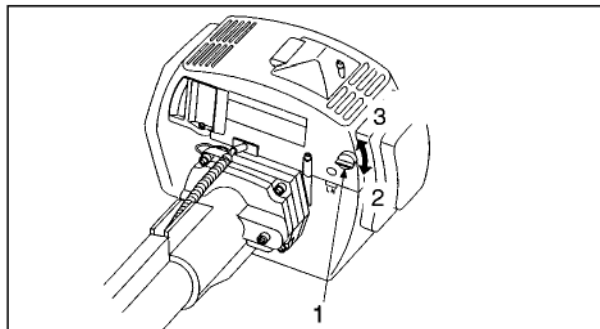
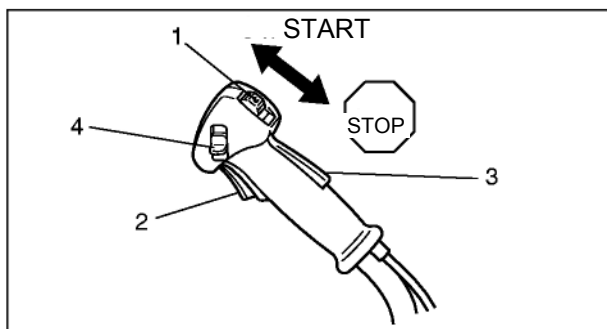


РАБОТА С ТОПЛИВОМ

ВНИМАНИЕ  **ОПАСНОСТЬ**
ПОСЛЕ ЗАПРАВКИ НАДЕЖНО ЗАТЯНИТЕ
КРЫШКУ ТОПЛИВНОГО БАКА И УБЕДИТЕСЬ В
ОТСУТСТВИИ УТЕЧКИ ТОПЛИВА. В СЛУЧАЕ
УТЕЧКИ ТОПЛИВА УСТРАНИТЕ ЕЕ, НЕ
ЗАПУСКАЯ ДВИГАТЕЛЬ, ТАК КАК ЭТО МОЖЕТ
ПРИВЕСТИ К ПОЖАРУ.

- Не курите и исключите появление огня и искр вблизи топлива.
- Всегда заполняйте топливный бак на открытом воздухе. Никогда не заправляйте топливный бак инструмента в помещении.
- Крышку топливного бака следует открывать медленно, чтобы стабилизировать давление в топливном баке.

- Никогда не заправляйте топливный бак при горячем или работающем двигателе.
- При работе с топливом используйте только пригодные и безопасные в работе емкости.
- Заливать топливо выше уровня кромки топливного бака не разрешается.
- После окончания работы с топливом обязательно вытрите пролившееся топливо.
- Прежде чем включить двигатель, следует отойти минимум на 3 метра от места заправки двигателя топливом.
- Не храните инструмент, оставив топливо в баке, — утечка топлива может привести к пожару.





ЭКСПЛУАТАЦИЯ

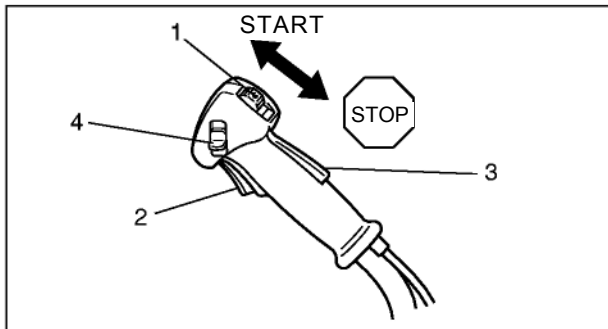
- | | |
|-------------------------------|--------------------------------------|
| 1. Переключатель зажигания | 3. Стопор курка дроссельной заслонки |
| 2. Курок дроссельной заслонки | 4. Защёлка дроссельной заслонки |

- | | |
|-----------------------------|---------------------|
| 1. Ручка воздушной заслонки | 3. Работа (ОТКРЫТО) |
| 2. ЗАПУСК (Закрыто) | |

ЗАПУСК ХОЛОДНОГО ДВИГАТЕЛЯ

ПРЕДУПРЕЖДЕНИЕ  **ОПАСНО**
ПРИ ЗАПУСКЕ ДВИГАТЕЛЯ РЕЖУЩЕЕ
УСТРОЙСТВО МОЖЕТ НАЧАТЬ ВРАЩЕНИЕ,
ДАЖЕ ЕСЛИ КУРОК ДРОССЕЛЬНОЙ ЗАСЛОНКИ
УСТАНОВЛЕН НА НИЗКИЕ ОБОРОТЫ.

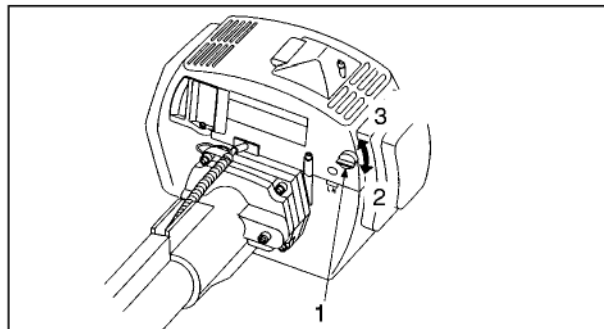
ВНИМАНИЕ  **ОПАСНОСТЬ**
ПРИ ЗАПУСКЕ ДВИГАТЕЛЯ С ПОМОЩЬЮ
ЗАЩЁЛКИ ДРОССЕЛЬНОЙ ЗАСЛОНКИ РЕЖУЩЕЕ
УСТРОЙСТВО ВРАЩАЕТСЯ. ПОСЛЕ ЗАПУСКА
ДВИГАТЕЛЯ СЛЕГКА ПОТЯНИТЕ РЫЧАГ
ДРОССЕЛЯ, ЧТОБЫ СРАЗУ ОТПУСТИТЬ
ЗАЩЁЛКУ ДРОССЕЛЬНОЙ ЗАСЛОНКИ. НИКОГДА
НЕ ИСПОЛЬЗУЙТЕ ЗАЩЁЛКУ ДРОССЕЛЬНОЙ
ЗАСЛОНКИ ДЛЯ РАБОТЫ.



- | | |
|-------------------------------|-------------------------------------|
| 1. Переключатель зажигания | 3 Стопор курка дроссельной заслонки |
| 2. Курок дроссельной заслонки | 4. Защёлка дроссельной заслонки |

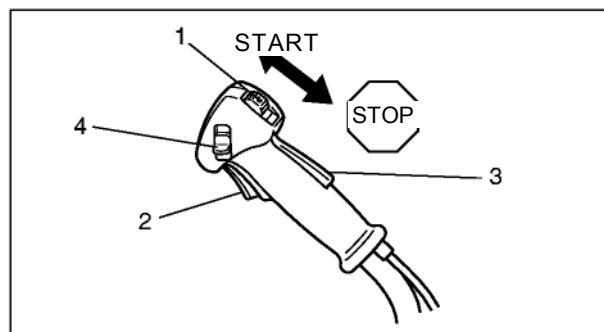
ВНИМАНИЕ ⚠ ОПАСНОСТЬ
УБЕДИТЕСЬ, ЧТО ПРИ ЗАПУСКЕ ДВИГАТЕЛЯ НЕ ПОЯВЛЯЕТСЯ ПОСТОРОННИХ ЗВУКОВ И ВИБРАЦИЙ. ПРИ ПОЯВЛЕНИИ НЕПРИВЫЧНЫХ ВИБРАЦИЙ ИЛИ ЗВУКОВ ОБРАТИТЕСЬ К БЛИЖАЙШЕМУ ДИЛЕРУ ДЛЯ РЕМОНТА.

- Перед запуском двигателя убедитесь, что нож не касается земли или других предметов.
- Переведите переключатель зажигания в положение «ЗАПУСК» (START).
- Переведите ручку воздушной заслонки в положение «ЗАКРЫТО» (Close).
- Потяните рукоятку стартера. Двигатель должен издать стреляющий звук.



- | | |
|-----------------------------|---------------------|
| 1. Ручка воздушной заслонки | 3. Работа (ОТКРЫТО) |
| 2. ЗАПУСК (Закрыто) | |

- Переведите ручку воздушной заслонки в положение «ОТКРЫТО» (Open).
- Повторно запустите двигатель и дайте ему прогреться.
- Когда двигатель трудно запустить, используйте защёлку дроссельной заслонки. Полностью вытяните курок дроссельной заслонки и нижнюю защёлку дроссельной заслонки при нажатом стопоре курка дроссельной заслонки, освободите курок дроссельной заслонки для приведения в действие защёлки дроссельной заслонки. После запуска двигателя слегка потяните рычаг дросселя, чтобы сразу отпустить защёлку дроссельной заслонки.



- | |
|--------------------------------------|
| 1. Выключатель зажигания |
| 2. Курок дроссельной заслонки |
| 3. Стопор курка дроссельной заслонки |
| 4. Защёлка дроссельной заслонки |

ПРИМЕЧАНИЯ.

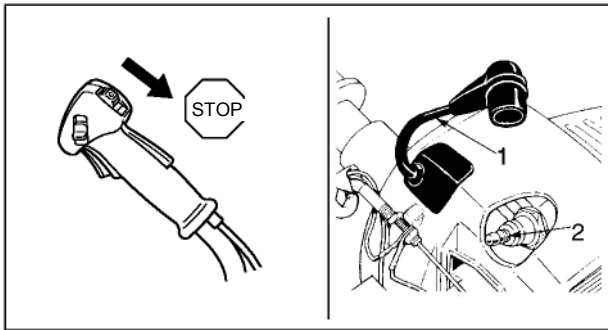
- Перед началом работы убедитесь, что все гайки, винты, болты и прочие детали плотно затянуты.
- Перед началом работы обязательно расчистите рабочее пространство от мусора.
- Всегда крепко удерживайте инструмент на земле.
- Вытягивайте рукоятку стартера короткими рывками (1/2–2/3 длины шнура).
- Не допускайте отскакивания рукоятки стартера обратно к корпусу механизма.

ЗАПУСК ПРОГРЕТОГО ДВИГАТЕЛЯ

- Переведите переключатель зажигания в положение «ЗАПУСК» (START).
- Переведите ручку воздушной заслонки в положение «ОТКРЫТО» (Open).
- Если в баке есть топливо, потяните рукоятку стартера.
- Если бак пуст, сначала заправьте двигатель, а затем потяните рукоятку стартера.

ПРИМЕЧАНИЕ:

если двигатель не запустится после 4 попыток, примените процедуру запуска холодного двигателя.




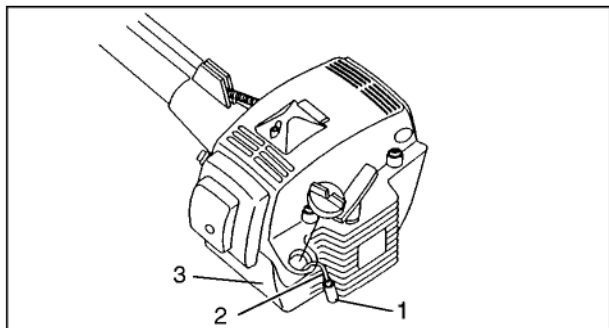
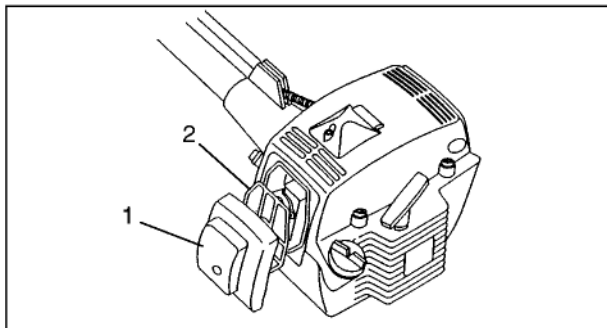
1. Высоковольтный провод зажигания
2. Свеча зажигания

ОСТАНОВКА ДВИГАТЕЛЯ

- Отпустите курок дроссельной заслонки и дайте двигателю поработать на холостом ходу.
- Переведите переключатель зажигания в положение «СТОП» (Stop).

Всегда отсоединяйте провод зажигания от свечи зажигания, чтобы исключить возможность непредвиденного запуска двигателя.

ВНИМАНИЕ  **ОПАСНОСТЬ**
ЕСЛИ ДВИГАТЕЛЬ НЕ ОСТАНОВЛИВАЕТСЯ, ЗАКРОЙТЕ ВОЗДУШНУЮ ЗАСЛОНКУ, ЧТОБЫ ЗАГЛУШИТЬ ДВИГАТЕЛЬ. ОБРАТИТЕСЬ К ДИЛЕРУ ЕСНО ДЛЯ ПРОВЕРКИ И РЕМОНТА ПЕРЕКЛЮЧАТЕЛЯ ЗАЖИГАНИЯ.



ОБСЛУЖИВАНИЕ И УХОД

1. Крышка воздухоочистителя
2. Воздушный фильтр

По любым вопросам обращайтесь к дилеру ЕСНО.

ОЧИСТКА ВОЗДУШНОГО ФИЛЬТРА

- Закройте воздушную заслонку и снимите крышку воздушного фильтра.
- Снимите воздушный фильтр.
- Удалите грязь из фильтра или прочистите его сжатым воздухом.
- Установите на место фильтр и крышку.

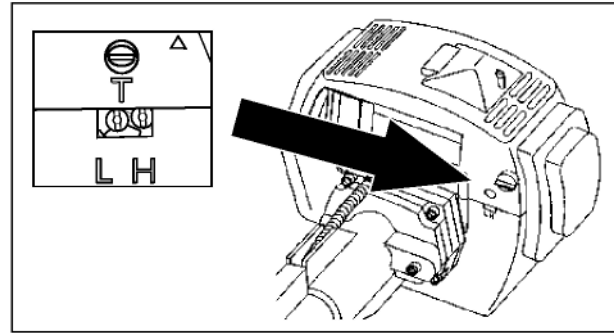
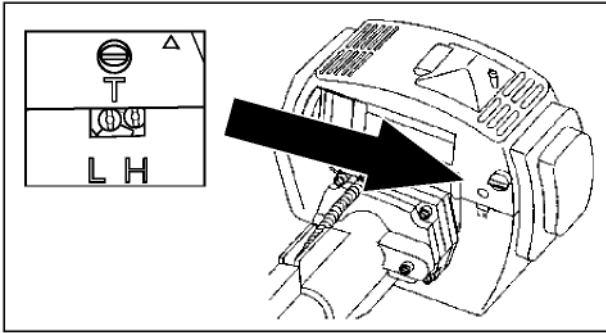
1. Топливный фильтр
2. Топливопровод
3. Топливный бак

ЗАМЕНА ТОПЛИВНОГО ФИЛЬТРА

- Выньте топливный фильтр через отверстие в топливном баке, воспользовавшись металлической проволокой.
- Удалите старый фильтр из топливопровода.
- Установите новый топливный фильтр.

ПРИМЕЧАНИЕ:

В случае больших загрязнений и негодности фильтра замените его.




H: Регулятор смеси для высоких оборотов

L: Регулятор смеси для низких оборотов

T: Регулятор холостого хода

РЕГУЛИРОВКА КАРБЮРАТОРА

ПРЕДУПРЕЖДЕНИЕ  **ОПАСНО
РЕЖУЩЕЕ УСТРОЙСТВО НЕ ДОЛЖНО
ВРАЩАТЬСЯ ПРИ РАБОТЕ НА ХОЛОСТОМ ХОДУ.**

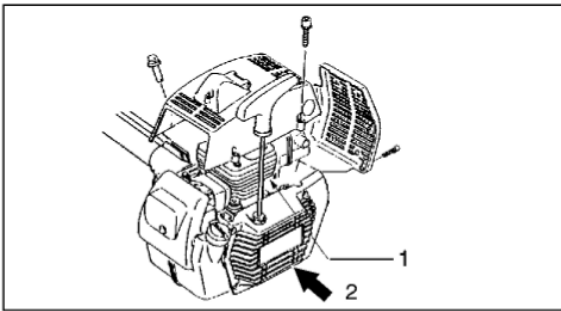
Каждый инструмент обкатан на заводе, и карбюратор настроен в соответствии с требованиями к выбросам. Карбюратор дополнительно оснащён ограничителями регулировки «H» (регулятор высоких оборотов) и «L» (регулятор низких оборотов), которые не позволяют производить настройки вне допустимых пределов.

1. Перед регулировкой карбюратора прочистите или замените воздушный фильтр и глушитель.
2. Запустите двигатель и дайте ему поработать несколько минут до достижения рабочей температуры. Дважды опустите воздушную заслонку во время прогрева двигателя для очистки воздуха в топливной системе.
3. Настройка холостого хода:
 - Запустите двигатель, поверните регулировочный винт оборотов холостого хода по часовой стрелке, пока нож не начнёт вращаться, затем поверните винт против часовой стрелки, пока нож не остановится. Поверните винт против часовой стрелки еще на 1/4 оборота.

4. Увеличьте обороты двигателя до максимальных на 2–3 секунды для удаления избыточного топлива в двигателе, затем перейдите на холостой ход. Увеличьте обороты двигателя до максимальных для проверки плавности перехода от холостого хода к высоким оборотам. В случае перебоев в работе двигателя поверните регулятор «L» против часовой стрелки на 1/8 оборота и снова попробуйте увеличить обороты. Продолжайте регулировку, пока не будет достигнуто плавное ускорение.
5. Проверьте обороты холостого хода и при необходимости настройте повторно, как описано в пункте 4. При наличии тахометра настройте холостой ход, как указано в руководстве по эксплуатации.

ОСТОРОЖНО!

При пуске регулятор оборотов холостого хода должен быть отрегулирован так, чтобы режущее устройство не вращалось. Правильная регулировка холостого хода – 2400–2800 об/мин или 1/4 оборота против часовой стрелки от точки, в которой режущее устройство перестаёт вращаться. В случае неисправностей в работе карбюратора обращайтесь к дилеру.



1. Охлаждающие рёбра цилиндра
2. Воздухозаборник

ОБСЛУЖИВАНИЕ СИСТЕМЫ ОХЛАЖДЕНИЯ

ВАЖНО!

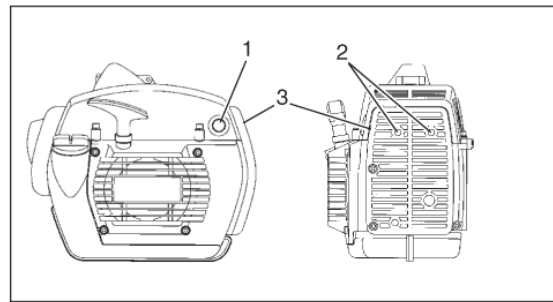
Чтобы поддерживать нужную рабочую температуру двигателя, охлаждающий воздух должен свободно проходить через ребра цилиндра. Этот воздушный поток уносит тепло, образующееся за счет сгорания топлива.

Перегрев и заклинивание двигателя могут произойти, если:

- воздухозаборники заблокированы и охлаждающий воздух не достигает цилиндра,
- или
- на ребрах цилиндра скопились пыль и трава. Эти скопления изолируют двигатель и не позволяют отводить тепло.

Удаление засоров охлаждающих каналов и очистка охлаждающих рёбер являются стандартными операциями техобслуживания. Любые поломки, связанные с плохим обслуживанием, не подпадают под гарантию

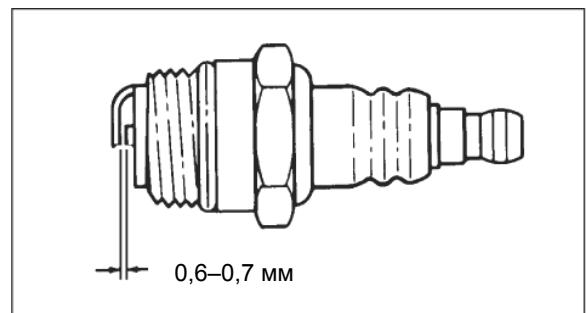
- Удалите из пространства между рёбрами всю пыль и грязь.
- Перед использованием удалите накопившуюся грязь с защитной решётки, которая находится между топливным баком и стартером.



1. Глушитель
2. Кожух глушителя
3. Два болта

ОЧИСТКА ГЛУШИТЕЛЯ

- Удалите грязь с глушителя и затяните два болта.



ПРОВЕРКА СВЕЧИ ЗАЖИГАНИЯ

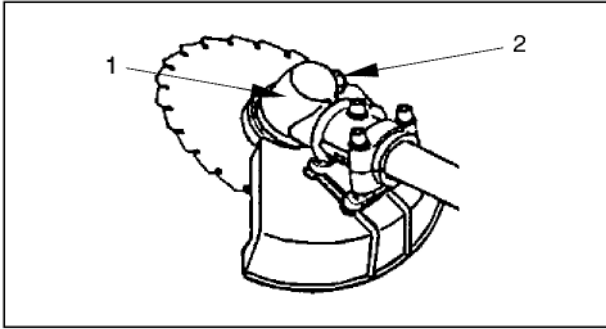
- Проверьте зазор между электродами свечи зажигания. Межэлектродный зазор должен составлять 0,6–0,7 мм.
- Проверьте степень изношенности электродов.
- Проверьте наличие масла и прочих загрязнений на изоляторе.
- В случае необходимости замените свечу и затяните её моментом 1,5–1,7 кг/сил.

СМАЗЫВАНИЕ ПРИВОДНОГО ВАЛА

- Осматривайте приводной вал каждые 100 часов работы и при недостаточной смазке доливайте её.

ПРИМЕЧАНИЕ:

используйте высококачественную литиевую мультисмазку.



1. Угловая передача
2. Заглушка (Болт)

УГЛОВАЯ ПЕРЕДАЧА

- Удалите заглушку из угловой передачи.
- Смажьте, если необходимо, используя шприц-масленку.

ПРИМЕЧАНИЕ:

используйте высококачественную литиевую мультисмазку. НЕ ИСПОЛЬЗУЙТЕ чрезмерное количество смазки.

- Установите заглушку на место.

ПРОВЕРКА ТОПЛИВНОЙ СИСТЕМЫ

- Проводите проверку каждый раз перед началом работы.
- После заправки топливом убедитесь в отсутствии выделения или утечки топлива в областях вокруг топливопровода, уплотнителя и крышки топливного бака.
- В случае утечки или выделения существует опасность возгорания топлива. Немедленно выключите инструмент и обратитесь в сервисную службу дилера для ремонта или замены.

РЕКОМЕНДАЦИИ ПО ОБСЛУЖИВАНИЮ

УЗЕЛ	ОБСЛУЖИВАНИЕ	СТРА-НИЦА	ПЕРЕД ИСПОЛЬ-ЗОВАНИЕМ	ЕЖЕМЕСЯЧНО
Воздушный фильтр	Очистка/замена	22	•	
Топливный фильтр	Проверка/очистка/замена	22	•	
Свеча зажигания	Проверка/очистка/регулировка/замена	24		•
Карбюратор	Проверка/замена и регулировка	23		•
Система охлаждения	Проверка/очистка	24	•	
Глушитель	Проверка/подтяжка/очистка	24	•	
Приводной вал	Смазка	24		•**
Угловая передача	Смазка	25		•*
Шнур стартера	Проверка/замена	-		•
Режущий край	Проверка/очистка	-	•	
Топливная система	Проверка	25	•	
Болты, винты и гайки	Проверка, затяжка/замена	-	•	

ВАЖНО!

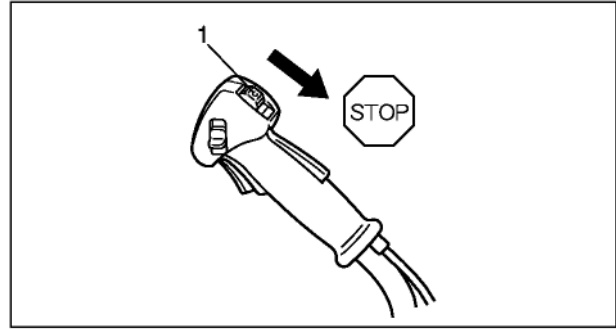
Указаны максимальные сроки. Особенности использования и опыт пользователя должны помочь определить необходимую периодичность обслуживания.

- * Или каждые 50 часов, что наступит раньше.
- **Или каждые 100 часов, что наступит раньше.

Проблема		Причина	Устранение
Двигатель	- плохо запускается - не запускается		
Двигатель проворачивается	Топливо в карбюраторе → Нет топлива в карбюраторе	• Топливный фильтр засорен • Топливопровод засорен • Карбюратор	• Очистите или замените • Очистите • Обратитесь к дилеру ECHO
	Топливо в цилиндре → Нет топлива в цилиндре	• Карбюратор	• Обратитесь к дилеру ECHO
	Топливо в глушителе	• Топливная смесь слишком насыщенная	• Откройте воздушную заслонку • Очистите/замените воздушный фильтр • Отрегулируйте карбюратор • Обратитесь к дилеру ECHO
	Искра на конце провода свечи → Нет искры на конце провода свечи	• Зажигание выключено • Проблема электропитания	• Включите зажигание • Обратитесь к дилеру ECHO
	Свеча зажигания дает искру → Нет искры на свече	• Неправильный искровой промежуток • Электроды покрыты сажей • Залита топливом • Неисправна свеча зажигания	• Отрегулируйте зазор до 0,6–0,7 мм • Очистите или замените свечу • Очистите или замените свечу • Замените свечу
Двигатель не проворачивается		• Внутренняя неисправность двигателя	• Обратитесь к дилеру ECHO
Двигатель работает	Глохнет или плохо ускоряется	• Загрязнён воздушный фильтр • Загрязнён топливный фильтр • Система дренажа топливного бака засорена • Свеча зажигания • Карбюратор • Система охлаждения засорена • Засорены выхлопное отверстие или глушитель	• Очистите или замените • Очистите или замените • Очистите • Очистите или замените • Отрегулируйте/замените • Отрегулируйте • Очистите • Очистите

ПРЕДУПРЕЖДЕНИЕ  **ОПАСНО**

- ЛЮБЫЕ ДРУГИЕ ОПЕРАЦИИ ПО ОБСЛУЖИВАНИЮ ИНСТРУМЕНТА, КРОМЕ ПЕРЕЧИСЛЕННЫХ В РУКОВОДСТВЕ ПОЛЬЗОВАТЕЛЯ, ДОЛЖЕН ВЫПОЛНЯТЬ ТОЛЬКО КВАЛИФИЦИРОВАННЫЙ ПЕРСОНАЛ СЕРВИСНОЙ СЛУЖБЫ.
- ПАРЫ ТОПЛИВА ЛЕГКО ВОСПЛАМЕНИМЫ И МОГУТ СТАТЬ ПРИЧИНОЙ ПОЖАРА ИЛИ ВЗРЫВА. НИКОГДА НЕ ПРОВЕРЯЙТЕ РАБОТУ ЗАЖИГАНИЯ, ЗАКОРАЧИВАЯ СВЕЧУ ЗАЖИГАНИЯ НА МАССУ ОКОЛО ОТВЕРСТИЯ ЦИЛИНДРА ДЛЯ СВЕЧИ ЗАЖИГАНИЯ, ТАК КАК ЭТО МОЖЕТ СТАТЬ ПРИЧИНОЙ СЕРЬЕЗНЫХ ТРАВМ.




1. Переключатель зажигания

ХРАНЕНИЕ

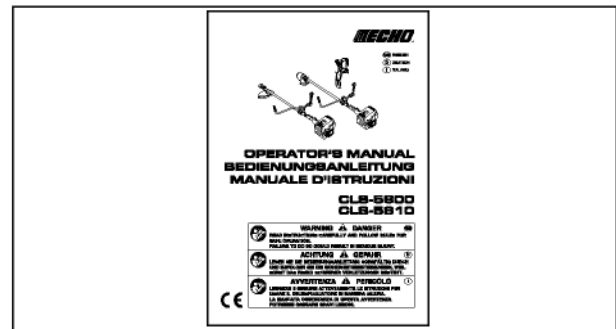
ДОЛГОВРЕМЕННОЕ ХРАНЕНИЕ (БОЛЕЕ 30 ДНЕЙ)

Никогда не оставляйте инструмент на продолжительный срок (30 дней и более), не подготовив его к хранению следующим образом:

1. Храните инструмент в сухом месте без пыли, недоступном для детей и посторонних.

ВНИМАНИЕ  **ОПАСНОСТЬ**
НЕ ХРАНИТЕ ИНСТРУМЕНТ В ЗАКРЫТОМ ПОМЕЩЕНИИ, ГДЕ ПАРЫ ТОПЛИВА МОГУТ СКАПЛИВАТЬСЯ ИЛИ ПРИЙТИ В КОНТАКТ С ОТКРЫТЫМ ОГНЁМ

2. Переведите переключатель зажигания в положение «СТОП» (Stop).
3. Удалите излишки смазки, масла и загрязнений с поверхности инструмента.
4. Выполните все требуемые плановые процедуры и смазку.
5. Затяните все винты и крепления.
6. Полностью слейте топливо из бака и потяните рукоятку стартера несколько раз, чтобы удалить топливо из карбюратора.
7. Снимите свечу зажигания и через отверстие для свечи зажигания залейте в цилиндр половину чайной ложки свежего и чистого машинного масла для двухтактных двигателей.
 - A. Закройте свечное отверстие большим куском чистой ткани.
 - B. Потяните рукоятку пружинного стартера 2 или 3 раза, чтобы распределить масло внутри двигателя.
 - C. Определите положение поршня через отверстие для свечи. Медленно потяните рукоятку стартера, чтобы поршень пришел в верхнюю точку, и оставьте его там.
8. Установите свечу зажигания (не присоединяя кабель зажигания).



ПРИМЕЧАНИЯ.

- Сохраните данное руководство пользователя.
- Если руководство по эксплуатации утеряно или сильно повреждено, приобретите новое руководство у дилера ECHO.
- При передаче оборудования необходимо вместе с ним передать руководство пользователя и провести необходимый инструктаж.
- При передаче изделия третьим лицам следует приложить руководство по эксплуатации.

ТЕХНИЧЕСКИЕ ХАРАКТЕРИСТИКИ

		CLS-5800	CLS-5810
Масса: инструмент без режущего устройства и пустым топливным баком	кг	10,4	10,8
	инструмент с указанным режущим устройством и пустым баком	кг	-
	инструмент с указанным режущим устройством и полным баком	кг	-
Ёмкость: топливный бак	л	0,68	
Режущее устройство: резьба применимая глубина резания с указанным режущим устройством установленный диаметр ножей установленная толщина ножей число режущих зубий диаметр отверстия в центре ножа частота вращения ножа при максимальных оборотах двигателя	мм	левосторонняя M12 x 1,75	
		5	-
	мм	200	-
	мм	1,5	-
		22	20
	мм	20	
	об/мин	10 000	10 000
Передаточное число и смазка:		1,4 и высококачественная консистентная смазка	
Направление вращения выводного вала, вид сверху:		против часовой стрелки	
Габариты Длина Ширина Высота	мм	1,695	1,825
	мм	700	670
	мм	485	565
Двигатель: тип рабочий объём двигателя Максимальная мощность на валу по ISO 8893 Частота вращения при максимальной мощности рекомендуемые максимальные обороты двигателя обороты выходного вала рекомендуемые обороты холостого хода карбюратор зажигание свеча зажигания стартер сцепление	мл (см ³) кВт об/мин об/мин об/мин об/мин	Одноцилиндровый двухтактный двигатель с воздушным охлаждением	
		58,2	
		2,24	
		8 500	
		11 800	
		-	
		2 600	
		Диафрагменный тип ZAMA	
		Маховичное магнето – система GDI	
		NGK BPMR8Y	
Пружинный стартер			
Автоматическое центробежное сцепление			
Топливо: Масло пропорция расход топлива при максимальной мощности двигателя удельный расход топлива при максимальной мощности двигателя	л/ч г/(кВт·ч)	Бензин стандартного качества. Рекомендуется неэтилированный бензин с октановым числом не менее 89. Не используйте топливо, содержащее метиловый спирт или более 10 % этилового спирта. Масло для двухтактного двигателя с воздушным охлаждением. Масло стандарта ISO-L-EGD (ISO/CD 13738), JASO FC, FD и ECHO Premium 50 : 1.	
		50: 1 (2 %)	
		1,87	
		572	
Уровень звукового давления: (ISO 27917) LpAav =	дБ(А)	100	115
Гарантированный уровень звуковой мощности: (2000/1 4/EC) LWA =	дБ(А)	101	118
Уровень вибрации: (ISO 7916) на холостом ходу на полном ходу	м/с ²	2,3	2,8
	м/с ²	2,1	2,0

Все приведенные технические характеристики, описания и иллюстрации являются максимально точными на день публикации, но могут быть изменены без уведомления.

На иллюстрациях, могут быть представлены дополнительные принадлежности и оборудование, но могут быть опущены некоторые из компонентов стандартной комплектации.

ДЕКЛАРАЦИЯ СООТВЕТСТВИЯ СЕ

Указанный ниже производитель:

KIORITZ CORPORATION
7-2 SUEHIROCHO 1-CHOME OHME;
TOKYO 198-8711
JAPAN

заявляет, что данный инструмент:

ПЕРЕНОСНОЙ КУСТОРЕЗ

Марка : **ECHO**
Тип : **CLS-5800**
CLS-5810

соответствует:

- * требованиям директивы **98/37/EC (1998)**
(в соответствии со стандартом **ISO 11806 (EN 31806)**)
- * требованиям директивы **2004/108/EC**
(согласованные стандарты **EN 50081-1, EN 50082-1, EN 55014** и **EN 55022**)
- * требованиям директивы **2002/88/EC**
- * требованиям директивы **2000/14/EC**
Процедура аттестации соответствия в соответствии с **ПРИЛОЖЕНИЕМ V**

		CLS-5800	CLS-5810
Измеренный уровень звуковой мощности	дБ(А)	112	115
Гарантированный уровень звуковой мощности	дБ(А)	115	118

Серийный номер 36002988 и выше

Токио,
1 декабря 2007

KIORITZ CORPORATION



F. AIYAMA, ГЕНЕРАЛЬНЫЙ ДИРЕКТОР

Официальное представительство в Европе:

Компания: Countax Limited
Адрес: Countax House, Haseley
Trading Estate,
Great Haseley, Oxfordshire
OX447PF, U.K.
Mr. Harry Handkammar



МЕМОРАНДУМ

МЕМОРАНДУМ

МЕМОРАНДУМ



KIORITZ CORPORATION

7-2 SUEHIROCHO 1-CHOME, OHME, TOKYO 198-8711, JAPAN
PHONE: 81-428-32-6118. FAX: 81-428-32-6145.

ECHO®



X750-007 03 3
X750226-460 3