

# HOFMANN®



## *geodyna 7500*

---


Руководство по эксплуатации

Балансировочный стенд



**EC DECLARATION (Original document contained in Spare Parts Booklet)**  
**DECLARATION CE (Le document original figurant dans le Liste des pièces détachées)**  
**CE KONFORMITÄTSEKRLÄRUNG (Originaldokument in der Ersatzteilliste enthaltenen)**  
**ДЕКЛАРАЦИЯ ЕС (Оригинал документа прилагается к ведомости запчастей)**  
**DICHIARAZIONE CE (Originale contenuta nel Libretto Ricambi)**  
**DECLARACIÓN CE (El original se encuentra en tabla de repuestos)**  
**DECLARAÇÃO CE (O original está contida em Lista de peças)**

- FACSIMILE -  
 - ФАКСИМИЛЕ -

<p>ENG - DECLARATION OF CE CONFORMITY                  FRA - DECLARATION CE DE CONFORMITE                  DEU - KONFORMITÄTSEKRLÄRUNG                  FIN - EY-VÄÄLÄMUSTENMUKAISUUSVAKUUTUS                  NLD - VERKLARING VAN OOREENSTEMMING                  SWE - EG-FÖRSÄKRAN OM ÖVERENSSTÄMMELSE                  DAN - EF-ÖVERENSSTÄMMELSESEKRLÄRING                  ISL - EB SAMRÆMISVIRNING                  POL - DEKLARACJA ZGODNOŚCI "CE"                  RUM - DECLARAȚIE DE CONFORMITATE CU NORMELE CE                  SLO - IZJAVA O SKLADNOSTI CE                  SLV - DEKLARATE KONFORMITATI KE                  HUN - EK MEGFELELŐSÉGI NYILATKOZAT</p>		<p>DICHIARAZIONE CE DI CONFORMITÀ - ITA                  DECLARAÇÃO CE DE CONFORMIDADE - POR                  DECLARACIÓN CE DE CONFORMIDAD - SPA                  ДЕКЛАРАЦИЯ ЗА СЪОТВЕТСТВИЕ - BUL                  ES PROHLÁŠENÍ O SHODĚ - CES                  DEKLARACIJA CE O PODOBNOSTI - HRV                  EU VASTAVUDEKLARATSIOON - EST                  ΕΛΛΗΘΕΣ ΕΥΜΟΡΦΩΣΗΣ - ELL                  ES ATBILSTĪBAS DEKLARĀCIJA - LAV                  ΑΤΙΤΙΚΤΕΣ ΔΕΚΛΑΡΑΚΙΑ - LIT                  "EC" ДЕКЛАРАЦИЈА ЗА СООБРАЗНОСТ - MKD                  DEKLARACIJA CE O USKLADNOSTI - MON                  EC UYGUNLUK BEYANNAMESESİ - TUR                  ДЕКЛАРАЦИЯ СООТВЕТСТВИЯ СТАНДАРТА ЕС - RUS</p>
<p>Snap-on Equipment Srl - Via Provinciale per Carpi, 33 - 42015 Correggio (RE) Italy</p>		
<p>ENG - takes full responsibility for declaring that the machine:                  FRA - déclare sous sa propre responsabilité que la machine :                  DEU - erklärt auf eigene Verantwortung, dass die Maschine:                  ITA - dichiara sotto la propria responsabilità che la macchina:                  POR - declara sob a própria responsabilidade que a máquina:                  SPA - declara bajo su propia responsabilidad que la máquina:                  ALB - deklaron nën përgjegjësinë e tij se makina:                  BUL - декларира под отговорност, че машината:                  CES - prohlašuje na vlastní zodpovědnost, že strojní zařízení:                  HRV - izjavljuje pod vlastitom odgovornošću da stroj:                  DAN - erklærer på eget ansvar, at maskinen:                  EST - kinnitab oma vastutusele, et seadme:                  FIN - vakuuttaa omalla vastuullaan, että kone:                  ISL - ábyrgðir umtöðuvörðun og hljóð:                  SWE - uttalar sig på eget ansvar för att maskinen:                  TUR - kendi sorumluluğunda aynaya makinenin sağduyu beyan ederim:                  HUN - a saját felelőssége tudatában kijelenti, hogy a gép:                  RUS - с полной ответственностью заявляет что машина:</p>	<p>WHEEL BALANCER                  EQUILIBREUSE                  RADAUSSWICHTGERÄT                  ECUILIBRATRICE                  MÁQUINA DE EQUILIBRAR RODAS                  EQUILIBRADORA                  EKUILIBRUESE                  МАШИНА ЗА БАЛАНСИРАНЕ НА ГУМИ                  VYVAŽOVAČKA                  BALANSER                  HJULAFBALANCERINGSMASKINE                  TASAKAALUSTUSSEADE                  TASAFAJNOTUSKONE                  ΕΞΙΣΟΡΡΟΠΗΤΗΣ                  JAFNVEGISSTILLINGARVEI                  BALANSAJANA                  BİLANSALMAS                  WHEELBALANCER                  WYWAŻARKA                  ECHILIBROR                  VYVAŽOVACKA                  STROJ ZA URAVNATEVANJE                  BALANSIRANIN                  BALANSAJANA                  KERÉKFELELŐSÉGI NYILATKOZÓ                  БАЛАНСІРОВАЛЬНИЙ СТЕД</p>	

ENG - complies with all the relevant regulations in the following directives:  
 FRA - est conforme à toutes les dispositions pertinentes des directives suivantes :  
 DEU - Allen zu folgenden Richtlinien gehörenden Bestimmungen entspricht:  
 ITA - è conforme a tutte le disposizioni pertinenti delle seguenti direttive:  
 POR - satisfaz todas as disposições relevantes das seguintes directivas:  
 SPA - es conforme con todas las disposiciones pertinentes a las siguientes directivas:  
 ALB - është konform me të gjitha dispozitat që kanë të bëjnë me direktivat e mëposhtme:  
 BUL - съответства на всички разпоредби, съдържащи се в следващите директиви:  
 CES - vyhovuje všem požadavkům, které se vztahují na následující směrnice:  
 ISL - útdvölgja öllum relevantum viðbörðum síðleiddra smærni:  
 DAN - er i overensstemmelse med bestemmelserne i følgende direktiver:  
 EST - vastab järgmistele direktiivide kõikelele asjassepuutuvatele sätetele:  
 HRV - udovoljava svim relevantnim odredbama slijedećih smjernica:  
 RUM - este în conformitate cu toate prevederile în materie în următoarele directive:  
 SLO - vyhovuje vsem relevantnim zahtevam, vzklajajočim sa na naslednje direktive:  
 SLV - v skladu s vseh predpis, ki se nanašajo na naslednje direktive:  
 SWE - överensstämmer med alla bestämmelser i de stora direktiv:  
 TUR - gerektiren tüm ilgili mevzuat hükümlerine uygun:  
 HUN - megfelel a követendő irányelvek, foglalt, irányelvi rendelkezéseknek:  
 RUS - соответствует всем применимым нормам следующих директив:

**2006/42/CE**

ENG - The Member of the technical office is authorized to compile a technical leaflet in compliance with appendix VII, letter A, of the 2006/42/CE directive.  
 FRA - Responsable de la Direction Technique est autorisé à constituer le fascicule technique visé sous l'annexe VII lettre A de la directive 2006/42/CE.  
 DEU - Der Leiter der technischen Abteilung ist bevollmächtigt, die technischen Unterlagen zu erstellen (siehe Anhang VII, Buchstabe A der Richtlinie 2006/42/CE).  
 ITA - Il Responsabile dell'Ufficio Tecnico è autorizzato a costituire il fascicolo tecnico di cui all'articolo VII lettera A della direttiva 2006/42/CE.  
 POR - O Responsável Técnico está autorizado a constituir o processo técnico, referido no anexo VII, letra A da diretiva 2006/42/CE.  
 SPA - El Responsable del Departamento Técnico está autorizado a constituir el fascículo técnico indicado en el anexo VII letra A de la directiva 2006/42/CE.  
 ALB - Përgjegjësi i Departamentit Teknik është i autorizuar të realizojë fashikullin teknik sipas dokumentit bashkëngjitur VII gjerma A e direktivës 2006/42/CE.  
 BUL - Членът на техническия кабинет е упълномощен да състави технически сборник в съответствие с Приложение VII, А на Директивата 2006/42/ЕО.  
 CES - Zpovědný pracovník technického oddělení je oprávněn vypracovat technickou dokumentaci podle přílohy VII části A směrnice 2006/42/ES.  
 HRV - Odgovorna osoba Tehničkog ureda je ovlaštena ustrojiti tehnički svezak kako se vidi u dodatku VII slovo A smjernice 2006/42/CE.  
 DAN - Chefen i den tekniske afdeling har tilladelse til udarbejdelse af den tekniske dokumentation ifølge bilag VII, del A i direktivet 2006/42/EF.  
 EST - Tehnoosakonna vastutav isik on volitatud koostama tehnilise toimu kirjeldust direktiivi 2006/42/EÜ VII liisa osale A.  
 FIN - Teknisen toimiston vastuhenkilö on valtuutettu kokemaan tekninen eritehta direktiivin 2006/42/EY liitteen VII kohdan A mukaisesti.  
 ISL - Liðsmeðlimur í tekniskri skrifstofunni er heimilur að gera tekniskjalaflokk samkvæmt A-lika VII viðauka i reglugerð 2006/42/ES.  
 SWE - Tekniska enhetens ansvariga person är behörig att sammanställa meddelandet om teknisk dokumentation enligt bilaga VII till direktiv 2006/42/EG.  
 TUR - Teknik Ofis Sorumlusu 2006/42/EC Yönetmeliğinin VII. ekinin A harfinde belirtilen teknik dosyayı hazırlama yetkilidir.  
 HUN - Műszaki Iroda Iradavezetője feljogosított a 2006/42/EK irányelv 7. cikkének A pontjában meghatározott, műszaki dokumentáció összeállítására.  
 RUS - Руководитель технического отдела уполномочен составить технический лист в соответствии с приложением VII, пункт А директивы 2006/42/CE.

**2014/35/CE**

**2014/30/CE**

Francisco Frezza  
 Correggio (RE) - ITALY

All Information in this manual has been supplied by the producer of the equipment:  
 Toutes les informations figurant dans le présent manuel ont été fournies par le fabricant de l'équipement :  
 Вся информация, содержащаяся в данном руководстве, предоставлена производителем оборудования:  
 Alle in diesem Handbuch enthaltenen Informationen wurden durch den Hersteller der Maschinen geliefert:  
 Tutte le informazioni contenute nel presente manuale sono fornite dal produttore dell'apparecchiatura:  
 Todas las informaciones contenidas en este manual han sido facilitadas por el productor del equipo:  
 Todas as informações contidas neste manual foram fornecidas pelo produtor da máquina:

Snap-on Equipment Srl a unico socio  
 Via Provinciale per Carpi, 33  
 42015 CORREGGIO (RE) ITALY  
 Tel.: +39-(0)522-733480  
 Fax: +39-(0)522-733479  
 E-mail: corrcs@snapon.com  
 Internet: http://www.snapon-equipment.eu



ENG - NOTES REGARDING DOCUMENTATION  
 RU - ПРИМЕЧАНИЯ ПО ДОКУМЕНТАЦИИ  
 DEU - ANMERKUNGEN ZUR DOKUMENTATION  
 FRA - NOTES SUR LA DOCUMENTATION

NOTE SULLA DOCUMENTAZIONE - ITA  
 NOTAS SOBRE LA DOCUMENTACIÓN - SPA  
 NOTAS SOBRE A DOCUMENTAÇÃO - POR

Product aid publication:  
 WHEEL BALANCER  
 Сопроводительная публикация к изделию:  
 БАЛАНСИРОВОЧНЫЙ СТЕНД  
 Zum Produkt gehörendes Dokument:  
 AUSWUCHTMASCHINEN  
 Publication de support au produit:  
 EQUILIBREUSE

original language edition in: - ITALIAN  
 язык оригинального издания: - ИТАЛЬЯНСКИЙ  
 Originalausgabe in: - ITALIENISCH  
 langue d'origine de la publication: - ITALIEN

Date of first publication:  
 дата первого издания: 12 / 2014  
 Datum der Erstveröffentlichung:  
 Date de la première édition:



Publicazione di supporto al prodotto:  
 EQUILIBRATRICE  
 Publicación de soporte al producto:  
 EQUILIBRADORA  
 Documentação de apoio ao produto:  
 MÁQUINA DE EQUILIBRAR RODAS

edizione di lingua originale in: - ITALIANO  
 edición original en idioma: - ITALIANO  
 edição original em: - ITALIANO

Data di prima pubblicazione:  
 Fecha de la primera publicación: 12 / 2014  
 Data da primeira publicação:

DOCUMENTATION SUPPLIED  
 ПОСТАВЛЯЕМЫЕ ДОКУМЕНТЫ  
 GELIEFERTE DOKUMENTATION  
 DOCUMENTATION FOURNIE

DOCUMENTAZIONE FORNITA  
 DOCUMENTACIÓN SUMINISTRADA  
 DOCUMENTAÇÃO FORNECIDA

ABB. SIGLE KENN.	DESCRIPTION DESCRIPTION BESCHREIBUNG	CODE CODE CODE	LANGUAGE LANGUE SPRACHE	SIGLA SIGLA SIGLA	DESCRIZIONE DESCRIPCIÓN DESCRIÇÃO	CODICE CÓDIGO CÓDIGO	LINGUA IDIOMA IDIOMA
OM	Operator's Manual Manuel de l'Opérateur Betriebsanleitung	ZEEWB760A03	ENG-FRA-DEU	OM	Manuale Operatore Manual de Operador Manual do Operador	ZEEWB760A05	ITA-SPA-POR
	Руководство по эксплуатации	ZEEWB760A08	RU				
SP	Spare Parts Booklet Каталог запчастей Ersatzteilliste Liste des pièces détachées	TEEWB760A3	ENG-FRA-DEU RU ITA-SPA-POR	SP	Libretto Ricambi tabla de repuestos Lista de peças	TEEWB760A3	ENG-FRA-DEU RU ITA-SPA-POR
SB	Safety Booklet Manuel de Sécurité Sicherheitsvorkehrungen	EAZ0033G02A	(x 22)	SB	Libretto di Sicurezza Manual de Seguridad Manual de Segurança	EAZ0033G02A	(x 22)

Contained in SP  
 Содержится в каталоге запчастей  
 Teil der SP  
 Contenu dans SP

Contenuto in SP  
 Integradas en SP  
 Conteúdos em SP

EC  
 EC DECLARATION  
 ДЕКЛАРАЦИЯ ЕС  
 CE KONFORMITÄTSEKLRUNG  
 DECLARATION CE

EC  
 DICHIARAZIONE CE  
 DECLARACIÓN CE  
 DECLARAÇÃO CE

WD  
 Wiring Diagram  
 Схема электрических соединений  
 Schaltplan  
 Schéma électrique

WD  
 Schema Elettrico  
 Esquema Eléctrico  
 Esquema Eléctrico

## РЕГИСТРАЦИЯ ОБНОВЛЕНИЙ

Издание А - \_\_\_\_\_ - Декабрь 2014  
 Первое издание  
 Новая модель станда- PCN: 14G0250  
 Weight pliers (replaced) \_\_\_\_\_ PCN:14G0028

## ОГРАНИЧЕНИЕ ОТВЕТСТВЕННОСТИ И ГАРАНТИЙНЫХ ОБЯЗАТЕЛЬСТВ

Несмотря на то, что авторы данного руководства провели его

тщательную подготовку, ни одно из его положений:

- не изменяет каким-либо образом стандартные условия соглашения о покупке, лизинге и аренде, по которому данное оборудование было приобретено,
- не повышает каким-либо образом ответственность перед покупателем или третьей стороной.

### ОБРАЩЕНИЕ К ЧИТАТЕЛЮ

Хотя авторами были предприняты все возможные усилия для обеспечения корректности, полноты и актуальности информации, содержащейся в данном руководстве, авторы сохраняют за собой право на изменение любой части документа без предварительного уведомления.

---

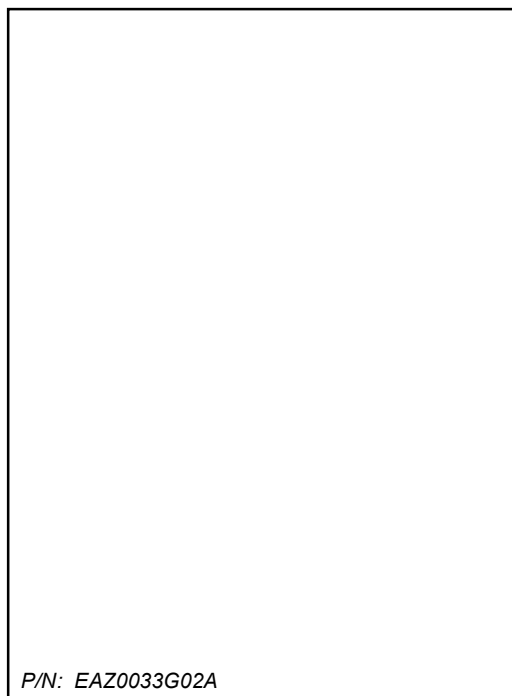
**Перед установкой,  
эксплуатацией обслуживанием  
оборудования внимательно  
прочтите данное руководство,  
обращая особое внимание на  
предупреждения об опасности и  
меры предосторожности.**

---

## Содержание

Отказ от гарантий	iv
1.0 Техника безопасности	5
2.0 Технические характеристики	6
3.0 Введение	7
4.0 Устройство станда	9
5.0 Эксплуатация	14
6.0 Обслуживание	43
7.0 Диагностика неисправностей	45
8.0 Утилизация станда	59
9.0 Приложения	59
Приложение: Инструкция по установке	61

## 1.0 Техника безопасности



P/N: EAZ0033G02A

1-1

Вся информация по технике безопасности при работе с данным устройством представлена в руководстве по технике безопасности, см. Рисунке 1-1.

Каждый оператор должен иметь четкое понимание мер предосторожности и следовать их указаниям. Рекомендуется хранить копию руководства по технике безопасности рядом с оборудованием в легкодоступном для оператора месте.

Данное руководство содержит примечания и специальные предупреждения об опасных факторах, которые могут возникнуть при выполнении описываемых процедур.

### 1.1 Типографические обозначения

В данном руководстве используются специальные стили текста, предназначенные для привлечения особого внимания читателя:

**Примечание:** Рекомендации или пояснения

**ОСТОРОЖНО:** УКАЗЫВАЕТ НА ТО, ЧТО СЛЕДУЮЩЕЕ ДЕЙСТВИЕ МОЖЕТ ПРИВЕСТИ К ПОВРЕЖДЕНИЮ УСТРОЙСТВА И УСТАНОВЛЕННЫХ НА НЕМ ПРЕДМЕТОВ.

**ВНИМАНИЕ:** УКАЗЫВАЕТ НА ТО, ЧТО СЛЕДУЮЩЕЕ ДЕЙСТВИЕ МОЖЕТ ПРИВЕСТИ К ТРАВМЕ (СЕРЬЕЗНОЙ) ОПЕРАТОРА ИЛИ ДРУГИХ ЛИЦ.

- Список с буллитамии:
- Указывает на действие, которое должно быть выполнено оператором, прежде чем перейти к следующему этапу технологической последовательности.

**ТЕМА** (☞ n°) = см. номер раздела. Указанная тема полностью разъясняется в указанном разделе.

### 1.2 Руководства к стенду

К стенду прилагается следующая документация:

- Руководство по технике безопасности (стандартное приложение)
- Руководство по эксплуатации (Разделы 1 – 9 Оператор должен подробно изучить инструкции, содержащиеся в руководстве и неукоснительно соблюдать все **ПРЕДУПРЕЖДЕНИЯ**.)
- Каталог запасных частей  
Документ для использования только работниками сервисной службы..

#### Инструкции по установке

Инструкции по установке приведены в приложении к руководству по эксплуатации.

#### Декларация соответствия стандартам ЕС

Декларация соответствия стандартам ЕС включена в каталог запасных частей.



**ВНИМАНИЕ!!  
СОХРАНИТЕ ЭТИ ИНСТРУКЦИИ**

## 2.0 Технические характеристики

### Питание:

Сеть питания	230В~, 50/60 Гц, 1 фаза
Энергопотребление	1,1 А
Мощность двигателя	0,12 KW
Предохранители сети питания	(2x)IEC 127 Т 6,3А
Класс защиты	IP54

### Измерения:

Время измерения	>6 сек
Частота вращения	200 об/мин
Расстояние до колеса	0–250 мм
Разрешение	1/3,5 г (0,05/0,25 унции)

### Размеры колеса:

Максимальная ширина	21" (530 мм)
Максимальный диаметр	37" (950 мм)
Максимальная масса	70 кг (154 фунта)
Ширина диска	3-20" (76-510 мм)

### Диаметр диска:

- Автоматический/ручной режим	8-25" / 8-32"
- SMART SONAR	13-26"

### Вал:

Диаметр вала	40 мм
--------------	-------

### Размеры:

Масса	140 кг
Транспортировочная масса	170 кг
Максимальные размеры (ширина x глубина x высота)	1350x1150x1850 мм
Погрузочные размеры (S,L)	1124x1054x1262 мм
Погрузочные размеры (P)	1300x1120x1262 мм

### Прочее:

Уровень шума	<70 дБ(А)
--------------	-----------

## 2.1 Условия эксплуатации

Во время эксплуатации или длительного хранения условия не должны превышать следующих значений:

Диапазон температуры	0-50 °C
Диапазон влажности	10-90% без конденсации

### 3.0 Введение

В данном балансировочном стенде реализованы передовые достижения в области высоких технологий, он отличается высокой производительностью, надежностью и простотой в обращении.

Стенд оснащен дисплеем и панелью управления, простыми в использовании и обеспечивающими быстрое интуитивное управление. Объем работ и затраты времени оператора сведены к минимуму при сохранении точности и надежности результатов.

Содержите рабочее место в чистоте, работайте с чистыми колесами, не допуская грязи на шине или диске. Только в этом случае гарантированы надежная установка колеса и оптимальные результаты балансировки.

#### **Область применения**

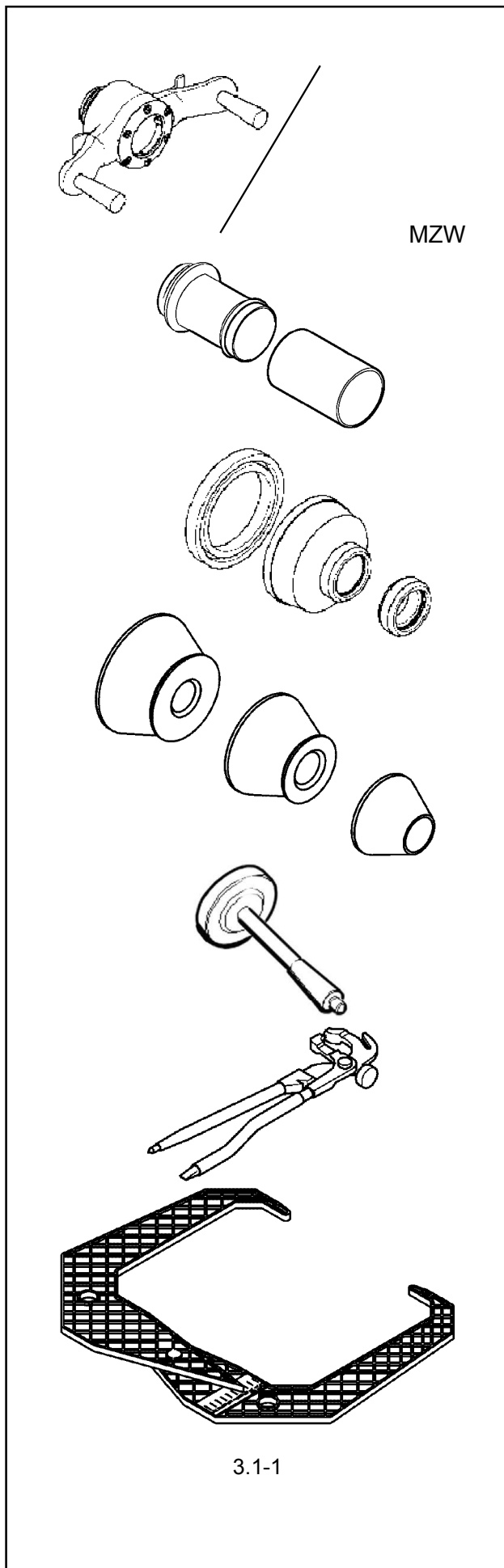
Балансировочный стенд предназначен для динамической и статической балансировки колес легковых и легких грузовых автомобилей, размеры колес которых не превышают предельные значения, указанные в технических характеристиках. Стенд представляет собой высокоточное измерительное устройство. Обращайтесь с ним осторожно.

Балансировочные стенды с индексом “Р” (Power clamp) аналогичны соответствующим моделям стандартных стендов, за исключением электромеханического зажимного приспособления Power clamp (☞ 5.2, 5.3, 5.13, 7.1.3).

### 3.1 Принадлежности

См. Рисунок 3.1-1.

Стандартные принадлежности:

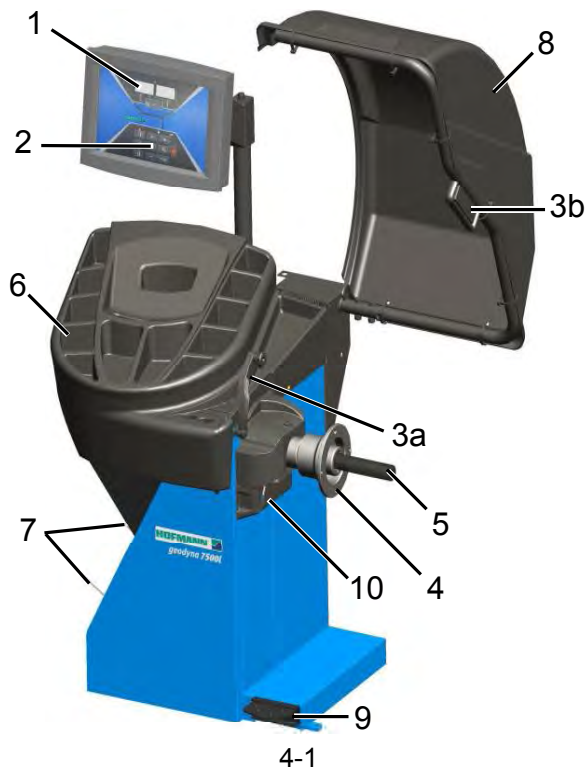


Быстросъемная гайка	EAA0263G66A
Быстросъемная кольцевая гайка MZV	EAA0277G61A
Гайка Power Clamp	EAM0005D45A
Пластиковая втулка	EAM0005D54A
Защитное кольцо	EAC0058D08A
Прижимная чашка	EAC0058D07A
Прижимное кольцо	EAC0058D15A
Большой конус	EAM0005D25A
Средний конус	EAM0005D24A
Малый конус	EAM0005D23A
Калибровочный груз	EAM0005D40A
Клещи-молоток	8-04250A
Измеритель ширины диска	EAA0247G21A

3.1-1

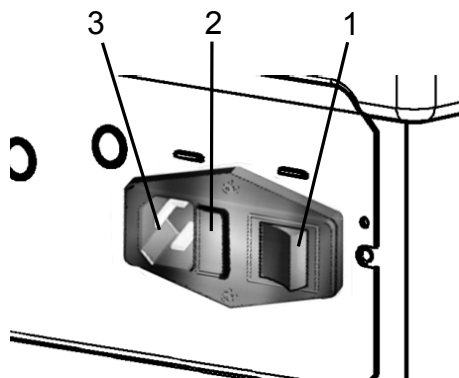


## 4.0 Устройство станда



См. Рисунок 4-1.  
Функциональное описание станда:

1. Дисплей  
См. радел 4.1.
2. Панель управления  
См. радел 4.3.
- 3а Внутренний измерительный рычаг
- 3b Внешний детектор - Sonar
4. Фланец
5. Короткий вал
6. Отсеки для грузов
7. Место хранения конусов и крепежных гаек
8. Защитный кожух
9. Педаль тормоза
- 10.Лазерный указатель (☞ 4.6)



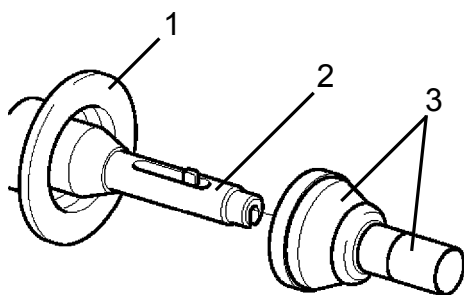
См. Рисунок 4-2.

1. Выключатель питания (ВКЛ./ВЫКЛ.)
2. Патрон плавкого предохранителя
3. Розетка питания

4-2

См. Рисунок 4-3

### Зажимное приспособление Power Clamp



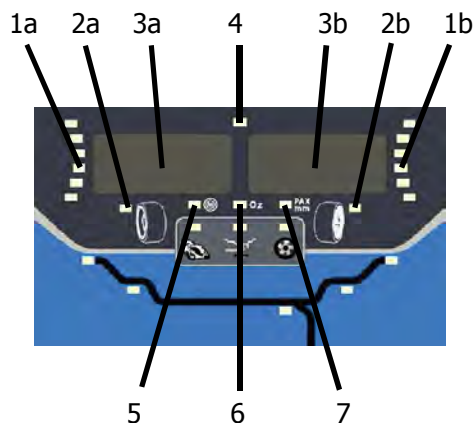
1. Основная часть зажимного приспособления
2. Патрон и зажимные губки
3. Зажимная втулка и головка

4-3

## 4.1 Дисплей

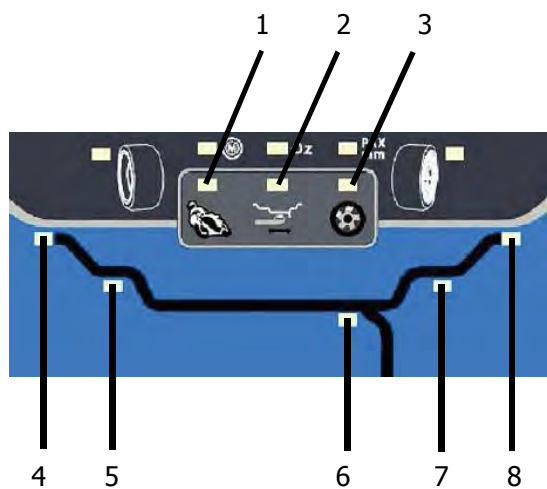
См. Рисунок 4-4.

**Примечание:** Позиции, связанные с левой плоскостью колеса, обозначены буквой “а”, позиции, связанные с правой плоскостью - буквой “b” (пример: 1a, 1b).



4-4

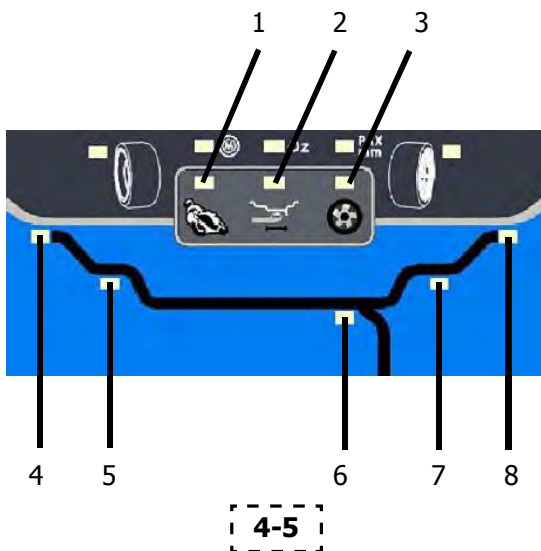
1. Указатели вращения плоскости коррекции.  
Указатели показывают направление, в котором оператор должен повернуть колесо (вручную) после балансировки.
2. Индикатор места установки груза (WAP).  
Индикатор загорается, когда колесо находится в правильном положении для установки груза. В дальнейшем данный индикатор будет обозначаться, как индикатор WAP. Прежде чем установить груз, проверьте выбранный режим установки груза!
3. Дисплей.  
В зависимости от состояния программы, на дисплей выводится информация, касающаяся размеров колесного диска, балансировочных грузов, коды ошибок и т.д.
4. Индикатор питания.  
Индикатор загорается при включении питания стенда.
5. Индикатор минимизации “M”  
Индикатор горит, если выбран режим минимизации.
6. Индикатор единиц массы, “Oz” (унции)  
Индикатор горит, если масса выводится в унциях, а не в граммах (настройка по умолчанию).
7. Индикатор единиц размеров, “мм / PAX”  
Если индикатор горит, значения диаметра и ширины колеса выводятся в миллиметрах, а не в дюймах (настройка по умолчанию). Индикатор также подтверждает установку режима PAX, когда горит вместе со светодиодными индикаторами режима ALU 3 (☞ 5.5.1).



4-5

См. Рисунок 4-5.

1. Индикатор режима балансировки мотоциклетных колес  
Индикатор горит, если выбран режим балансировки мотоциклетных колес.
2. Индикатор режима скрытой установки грузов HWM 2 (ALU3P)  
Индикатор горит, если выбрана программа HWM (ALU2P, ALU3P).
3. Индикатор режима разделения грузов (SWM)  
Индикатор загорается при выборе оператором данной программы. Используйте режим разделения грузов, чтобы “разделить и скрыть” груз, который необходимо установить в плоскости 6 (Рисунок 4-5) за спицами.



Доступ к режиму разделения грузов возможен, только если этот режим предварительно активирован в режим скрытой установки грузов .

4, 8 Индикатор положения груза  
Установите пружинный или клеевой груз в указанном месте на диске, когда загорится индикатор WAP для данной плоскости.

5, 6, 7 Индикатор положения груза  
Установите пружинный или клеевой груз в указанном месте на диске, когда загорится индикатор WAP для данной плоскости.

#### 4.1.1 Сигналы системы

Возможные звуковые сигналы:

Высокий:

стенд подает короткий звуковой сигнал после нажатия клавиши (☞ 4.2).

Низкий:

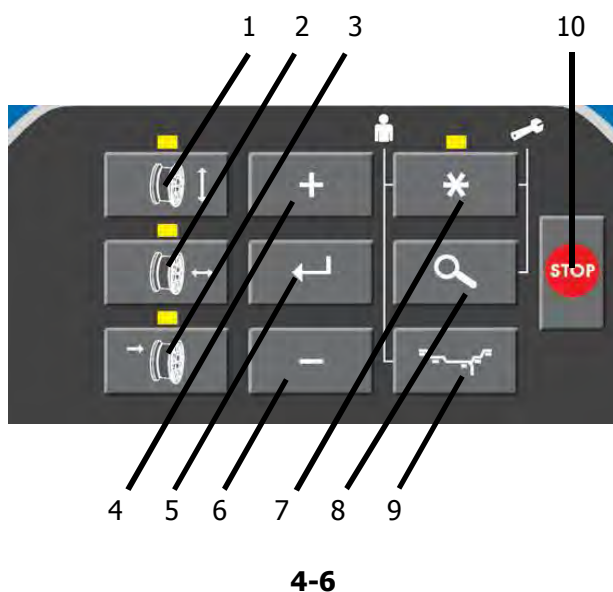
стенд подает низкий звуковой сигнал при обнаружении ошибки, обычно вместе с сообщением системы.

Сообщения об ошибках также могут подаваться с помощью звуковых сигналов.

Техник по обслуживанию может обнаружить и устранить соответствующую ошибку по количеству сигналов, их частоте и длительности (длинный/короткий) и длительности пауз.

## 4.2 Панель управления

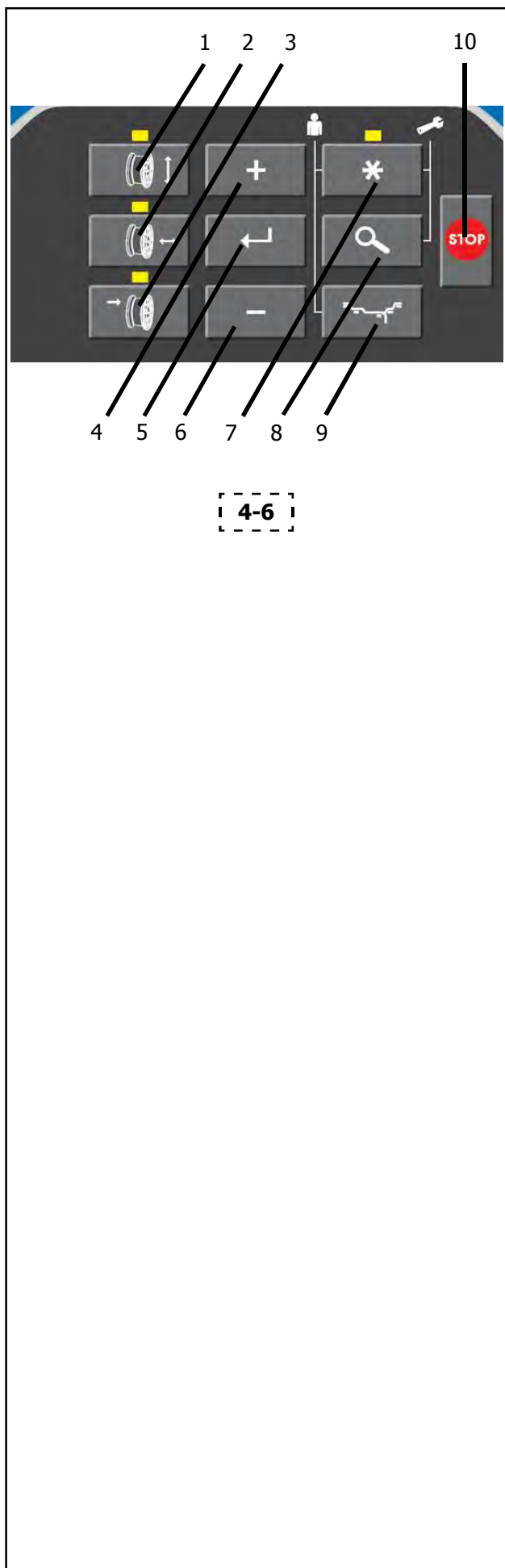
См. Рисунок 4-6.



1. Клавиша диаметра с индикатором  
Нажмите клавишу для выбора режима “диаметра диска”. Загорится индикатор диаметра, система подаст звуковой сигнал. Текущее значение будет выведено на дисплей с возможностью редактирования.

2. Клавиша ширины с индикатором  
Нажмите клавишу для выбора режима “ширины диска”. Загорится индикатор ширины, система подаст звуковой сигнал. Текущее значение будет выведено на экран с возможностью редактирования.

3. Клавиша расстояния с индикатором  
Нажмите клавишу для выбора режима “расстояния”. Загорится индикатор расстояния, система подаст звуковой сигнал. Текущее значение будет выведено на экран с возможностью редактирования.  
Нажатие клавиши расстояния в режиме скрытой установки грузов позволит оператору повторно ввести контрольные точки плоскости.



4. Клавиша +  
Используется для увеличения вводимого значения (например, диаметра диска, расстояния, ширины диска).  
При удерживании клавиши значение меняется автоматически.
5. Клавиша ввода  
Используется для подтверждения введенных данных (размер, режим) или сохранения "пользовательских" настроек. Система подает звуковой сигнал.
6. Клавиша -  
Используется для уменьшения вводимого значения (например, диаметра диска, расстояния, ширины диска).  
При удерживании клавиши значение меняется автоматически.
7. Клавиша \* с индикатором  
Используется для просмотра (прокрутки) специальных режимов.  
Загорается индикатор на клавише \*, система подает звуковой сигнал.
8. Клавиша точной индикации  
Используется для переключения точности вывода показаний между 5 и 2 граммами (0.25 и 0.1 унции соответственно). Система подает звуковой сигнал.  
В сочетании с клавишей \* используется для запуска калибровки.
9. Клавиша режима установки груза  
Используется для выбора требуемого режима установки груза, система подает звуковой сигнал.  
В сочетании с клавишей \* используется для запуска "пользовательской" функции.
10. Клавиша остановки  
Используется для остановки вращения колеса.

**Примечание:**

Клавиша STOP также имеет функцию аварийной остановки.

### 4.3 Блокировка главного вала

**Рисунок 4-7** Педаль блокировки главного вала

Главный вал блокируется нажатием педали. Эта функция облегчает затяжку и ослабление зажимной гайки и удерживает колесо в положении коррекции для правильной установки балансировочных грузов.

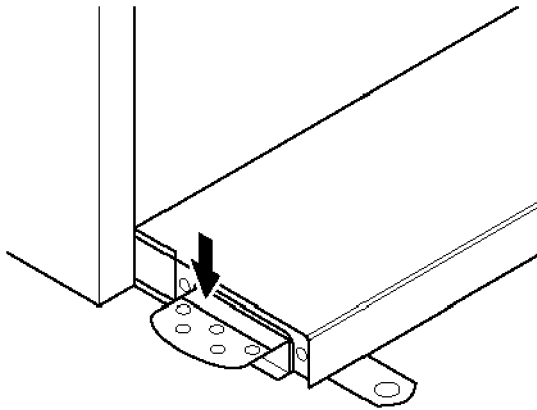
**Примечание :**

Данная блокировка предназначена только для облегчения ориентирования колеса и не должна использоваться для торможения главного вала.

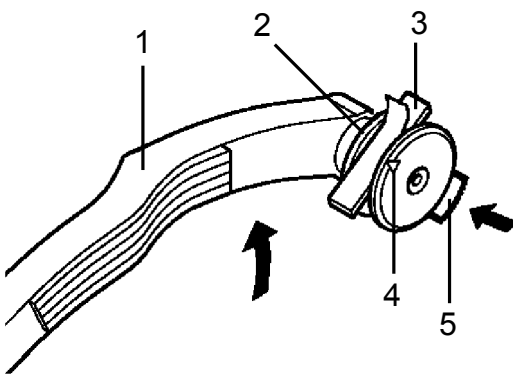
**Примечание:**

На балансировочных стендах, оснащенных быстродействующей системой *Power Clamp*: Педаль также используется для управления системой *Power Clamp*, для фиксации колеса на стенде.

- Чтобы зажать или разжать колесо, поднимите педаль.
- Чтобы включить блокировку главного вала, нажмите педаль.



4-7



4-8



4-9

### 4.4 Измерительные рычаги

**Рисунок 4-8** Рычаги для измерения расстояния и диаметра диска

- 1 Измерительный рычаг можно удлинить и поднять вверх
- 2 Рычаг используется в качестве держателя грузов при установке клеевых грузов для определения положения последующей установки и фактического крепления грузов
- 3 Клеевой груз устанавливается в специальный держатель
- 4 Головка измерительного рычага используется для определения размеров дисков с различными профилями
- 5 Подпружиненный аппликатор для установки грузов.

### 4.5 Ультразвуковой детектор

С наружной стороны диска на стенде установлен ультразвуковой детектор для определения ширины колеса (на внешней стороне) (Рис. 4-9).

### 4.6 Лазерный указатель

**Рисунок 4-10**

На стенде используется *лазерный указатель*, показывающий точное место установки клеевых грузов на диске (☞ 5.9.1.1).



4-10

## 5.0 Эксплуатация

В данной главе описывается порядок работы со стандом при балансировке колес.

В первую очередь будут представлены стандартные режимы балансировки.

Специальные режимы и функции указаны в разделе 5.12 и далее.

Перед началом работы следует изучить:

- возможные источники опасности, (☞ 1).
- устройство станда, (☞ 4).

### 5.1 Установка колеса

На **Рис. 5-1** представлена схема фиксации стандартного колеса легкового автомобиля посредством адаптера через центральное отверстие. На **Рис. 5-2** представлена схема фиксации колеса легкового автомобиля через отверстия под штифты или колеса без центрального отверстия посредством универсального зажимного адаптера.

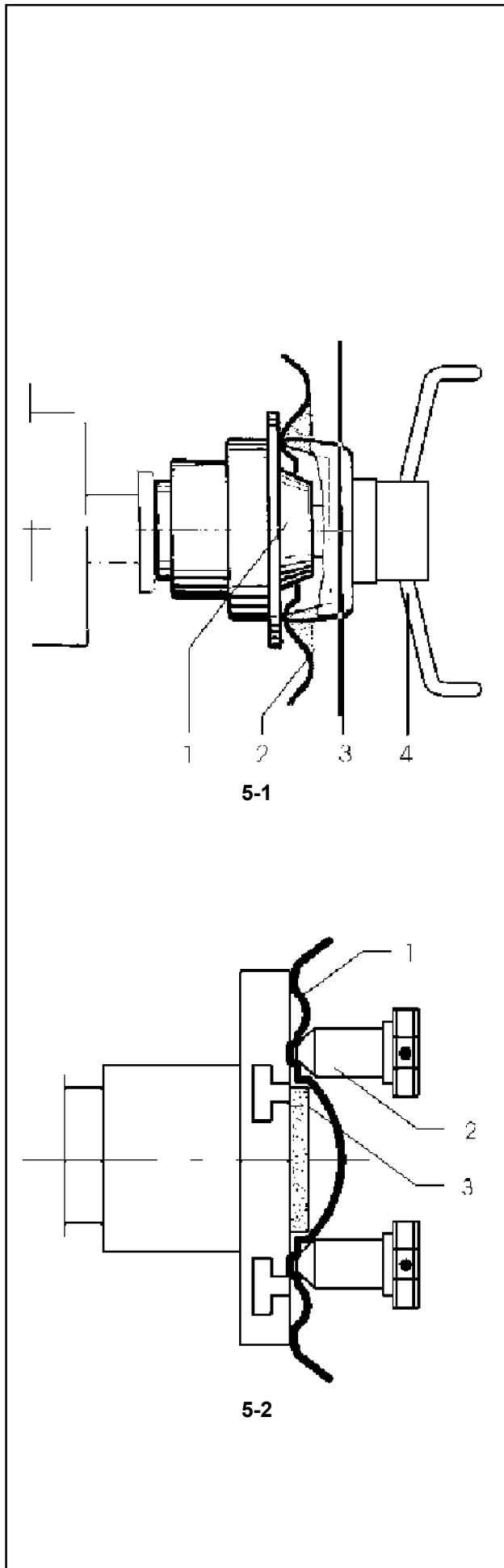
Ассортимент и область применения зажимных приспособлений представлены в отдельных брошюрах.

**Рис. 5-1** Зажимной адаптер для фиксации колес с центральным отверстием

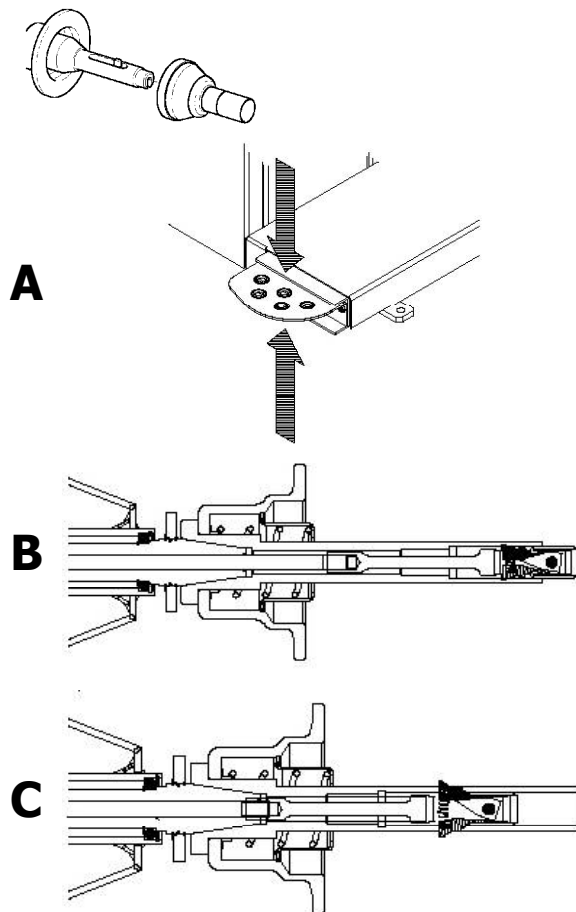
- 1 Конус для колес легковых автомобилей
- 2 Диск
- 3 Зажимная головка с гайкой (быстросъемная гайка)
- 4 Крыльчатая гайка

**Рис. 5-2** Универсальный зажимной адаптер для фиксации колес через отверстия под штифты или колес с закрытым диском. Данный адаптер в комплекте с подходящими центрирующими кольцами можно также использовать для фиксации колес с центральным отверстием.

- 1 Диск
- 2 Быстросъемная гайка
- 3 Центрирующее кольцо для установки колес с центральным отверстием (дополнительная опция).



## 5.2 POWER CLAMP



5-3

**Рис. 5-3**

Педаля блокировки главного вала имеет две функции:

**A**

**ПЕДАЛЬ ВНИЗ:** Остановка вращения

**ПЕДАЛЬ ВВЕРХ:** Блокировка системы POWER CLAMP

Педаля также используется для управления системой POWER CLAMP, предназначенной для крепления колеса на балансировочном стенде.

**B**

Зажимные губки системы Power Clamp полностью разомкнуты.

**C**

Зажимные губки системы Power Clamp полностью сомкнуты.

При изменении режима работы **C 26** (☞ 7.1) можно изменить направление действия педали.

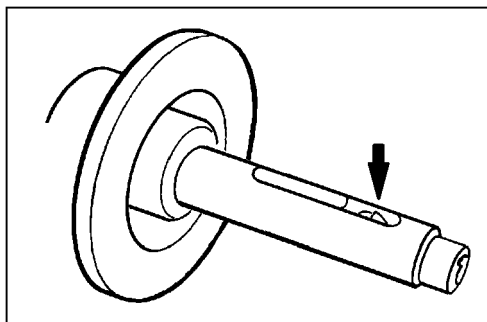
### 5.2.1 Сжатие / разжатие колеса

Электрический контроллер сконструирован так, что при включении питания стенда зажимные губки остаются в текущем положении, и любые изменения должны осуществляться специально, путем воздействия на педаль.

#### 5.2.1.1 Крепление колеса

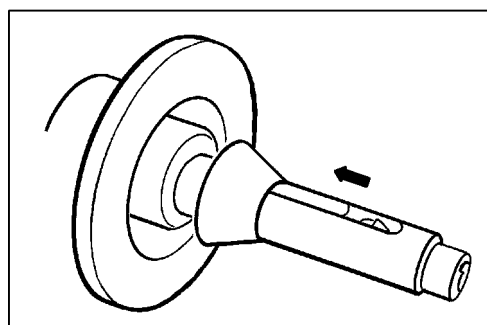
**Примечание:**

Перед креплением колеса необходимо проверить контактные поверхности колесного адаптера и диска и при необходимости очистить и обезжирить.



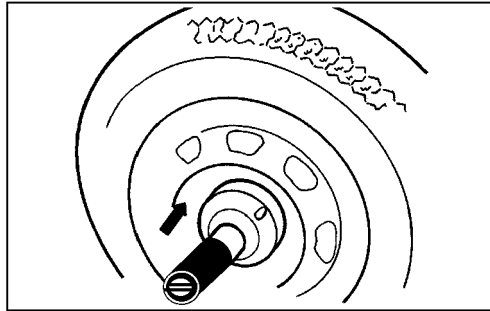
5-4

- Переведите зажимные губки в **разжатое** положение (**Рис. 5-4**).

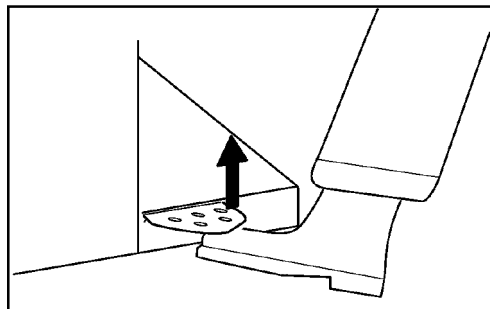


5-5

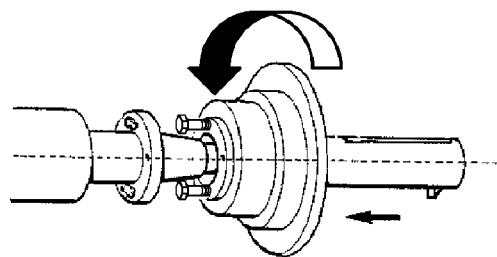
- Установите центровочный конус или центровочное кольцо (в зависимости от выбранной функции диаметра центрального отверстия колеса) на главный вал (**Рис. 5-5**).
- Установите колесо на центровочный конус или кольцо, удерживайте левой рукой примерно в вертикальном положении и наденьте зажимную втулку и зажимное приспособление (зажимную головку, зажимное кольцо или прижимную планку) на зажимной патрон (**Рис. 5-6**).



5-6



5-7



5-8

- Плотно прижмите зажимную втулку и зажимное приспособление к колесу и поднимите педаль (Рис. 5-7).
- Прежде чем выполнить цикл измерения, проверьте, правильно ли закреплено колесо.

**Примечания:**

Если привести в действие педаль во время крепления колеса, процесс сжатия прерывается, и зажимные губки возвращаются в разжатое положение. На любом балансировочном стенде с индексом "P" можно начинать измерение, только если колесо закреплено, и опущен защитный кожух.

**5.2.1.2 Разжатие колеса**

**Примечание:**

Во время разжатия зажимных губок держите колесо так, чтобы оно не опрокинулось.

- Поднимите педаль (Рис. 5-7).
- Снимите зажимную втулку с патрона.
- Снимите колесо.

**5.3 Установка системы Power Clamp**

**Рисунок 5-8**

**Примечание:**

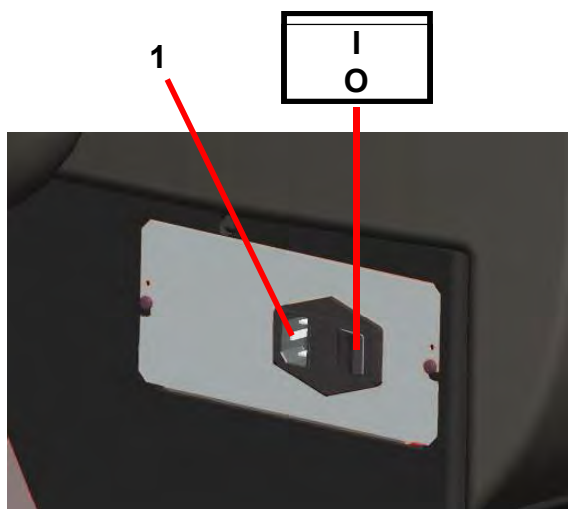
При переоборудовании стенда для использования системы Power Clamp переведите режим работы C22 в состояние включения "Отключение системы Power Clamp невозможно".

Переведите зажимные губки в разжатое положение. Отверните гайку с конусной резьбой и отложите в сторону. Снимите специальные зажимные приспособления, если есть, с главного вала. Установите основную часть зажимного приспособления, наверните ее на на соединительную тягу до конца резьбы и отверните на четверть оборота. Наденьте основную часть приспособления на конус вручную, продев головки винтов через штифтовой диск. Поворачивайте основную часть приспособления, пока головка винта не войдет в контакт с штифтовым диском. Установите и закрепите зажимную втулку с зажимной головкой. Равномерно затяните винты с помощью ключа с открытым зевом, размер гайки под ключ 13 мм.



## 5.4 Подготовка к работе

- Оператор должен ознакомиться с мерами предосторожности и возможными опасными ситуациями.
- Оператор должен иметь необходимую квалификацию для работы на стенде.
- После выключения стенда необходимо убедиться, что защитный кожух поднят, а измерительный рычаг находится в исходном (крайнем левом) положении.



5-9

### 5.4.1 Включение стенда

- При включении питания не держите клавиши нажатыми.

См. **Рис. 5-9**.

- Включите вилку кабеля питания в сетевую розетку "1".
- Установите переключатель на розетке в положение "I".

**Примечание:** Если подается звуковой сигнал и стенд останавливает работу, или выводится код ошибки, см. раздел 7.

Стенд подает звуковой сигнал и выполняет самодиагностику.

На дисплее появляются указатели мест установки грузов в зависимости от выбранного режима (по умолчанию).

Стенд готов к приему управляющих команд.

### 5.4.2 Состояние при включении

Электронный блок настроен заводом-изготовителем на следующие режимы работы, которые выводятся на дисплей после включения стенда:

- тип автомобиля 1 (автомобильное колесо с номинальными размерами в дюймах, ширина 6.5" и диаметр 15.0")
- ввод размеров диска в дюймах (inch)
- вывод значений дисбаланса с шагом 5 г
- предельное не выводимое на дисплей значение величины дисбаланса 3.5 г
- автоматическое торможение колеса при поднятии защитного кожуха во время цикла измерения
- компенсация дисбаланса адаптера отключена
- Запуск цикла измерения при опускании защитного кожуха.

### 5.4.3 Настройки

После включения стенда на дисплей выводится режим установки грузов, настроенный по умолчанию. Если выводится другой режим, (☞ 5.5.1).

Единицы измерения, выводимые при включении стенда – дюймы, а единицы массы, выбранные перед выключением стенда (граммы/унции), остаются в памяти.

#### 5.4.4 Выключение стенда

После завершения работы необходимо правильно выключить стенд:

- Снимите колесо и быстросъемную гайку со стенда.
- Снимите конусы с вала. Проверьте внутреннюю и внешнюю поверхности конусов на повреждения. Состояние конусов очень важно для качественной балансировки.
- Храните конусы и быстросъемную гайку в специально отведенном месте.
- Проверьте резьбу быстросъемной гайки и вала.
- Протрите резьбу и посадочные поверхности чистой, мягкой тканью.
- Отключите кабель питания от розетки.
- Проверьте кабель питания на повреждения и износ.
- Наведите порядок в местах хранения принадлежностей.
- Протрите дисплей и панель управления мягкой, сухой тканью.
- Уберите старые грузы и другие материалы из-под стенда. Стенд должен стоять только на своих трех опорах.

#### 5.4.5 Снятие колеса

- Отсторожно отверните быстросъемную гайку или монтажные шпильки.
- Не допускайте скольжения диска по резьбе во время его снятия, приподнимите диск.
- Проверьте резьбу на наличие повреждений и очистите при необходимости.

#### 5.4.6 Аварийная остановка

См. Рисунок 5-10.

Для аварийной остановки стенда:

- Нажмите клавишу STOP, чтобы привести в действие электронный тормоз.
- Остановите колесо с помощью ножного тормоза.

В случае аварийной остановки из-за неожиданного действия стенда проанализируйте произошедшую ситуацию:

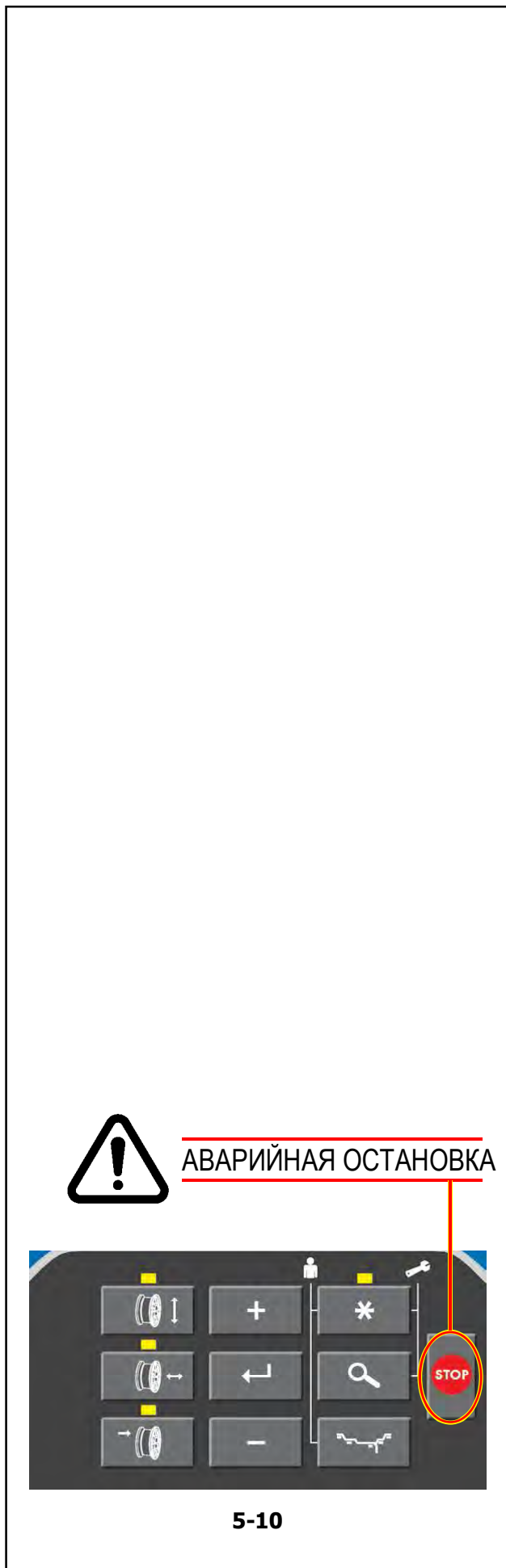
**Допустил ли оператор ошибку или забыл что-либо сделать?**

Скорректируйте введенные данные и продолжите работу. Никакие специальные действия в дальнейшем не требуются.

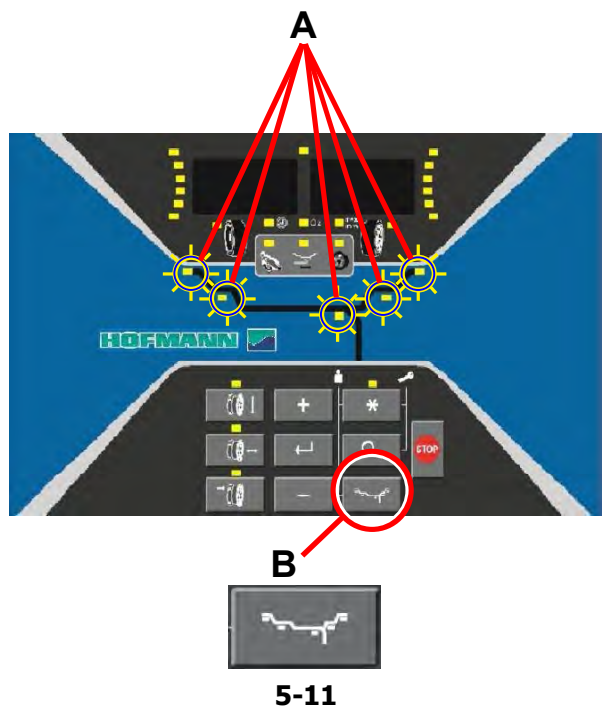
**Стенд выполнил непредвиденную операцию?**

- Повторно изучите соответствующие разделы.
- Подготовьте стенд к перезапуску: включите стенд.
- Следуя указаниям руководства, повторите ввод команд.
- Если стенд не работает должным образом, незамедлительно обратитесь в сервисную службу:

**ВНИМАНИЕ: ДАЛЬНЕЙШАЯ РАБОТА НА СТЕНДЕ ЗАПРЕЩАЕТСЯ.**



## 5.5 Режимы установки грузов



Режим установки грузов всегда определяется автоматически, см. дисплей.

Используйте соответствующую клавишу (**В**, **Рис. 5-11**) для непрерывной прокрутки режимов установки грузов.

Текущий режим установки грузов показан световым индикатором (**А**, **Рис. 5-11**).

### НОРМАЛЬНЫЙ режим

Используется для штампованных дисков.

### Режим “ALU” (**В**, **Рисунок 5-11**)

Используется для литых дисков или для установки одного или более клеевых грузов.

Клеевые грузы должны устанавливаться вручную.

### Режим скрытой установки грузов

Используется для литых дисков или при сложной балансировке.

Клеевые грузы должны устанавливаться с помощью измерительного рычага, что, обеспечивает большую точность по сравнению с ручной установкой.

**Примечание:** Если клеевой груз нужно скрыть за двумя спицами, выберите режим разделения грузов перед установкой груза на правую плоскость (☞ 5.10).

### СТАТИЧЕСКИЙ режим (“STATIC”)

(**Рисунок 5-11**)

Данный режим активируется клавишей (**В**, **Рисунок 5-11**).

Используется для небольших колес, не подлежащих динамической балансировке, например: колеса мопедов.

Расчет “левых” и “правых” грузов не предусмотрен.

- Установите колесо (☞ 5.1/5.2) и выберите скорректированные положения считывания показаний для измерительного рычага (☞ 5.6.2).

### 5.5.1 Выбор типов Alu

На рисунках показаны скорректированные места установки клеевых и пружинных грузов.

\* Для вызова из памяти требуемого места установки груза ALU / ALU P используйте клавишу меню (Рис. 5-12).

**Рисунок 5-13**

Заданные места установки грузов

**нормальный режим** Нормальные положения для установки пружинных и клеевых грузов.

**Alu 1** Клеевые грузы устанавливаются симметрично ребрам обода с **НОМИНАЛЬНЫМ** расположением. Эта функция не включена в режим ALU P.

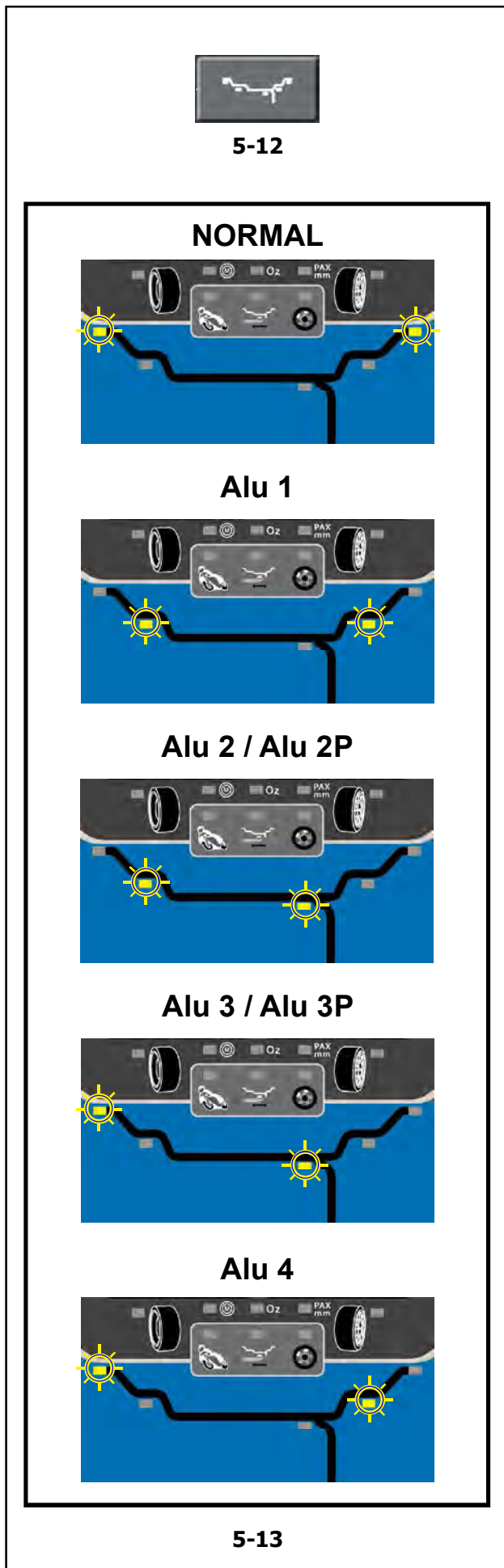
**Alu 2** Клеевые грузы - клеевые грузы устанавливаются на ребре обода, клеевые грузы скрыты в диске при номинальном расположении. Эта функция не включена в режим ALU P.

**Alu 3** Пружинный груз устанавливается на левой ребре обода, клеевой груз скрыт в диске. Расположение грузов **НОМИНАЛЬНОЕ**.

**Alu 4** Пружинный груз установлен на левой ребре обода, клеевой груз установлен на правой посадочной полке обода.

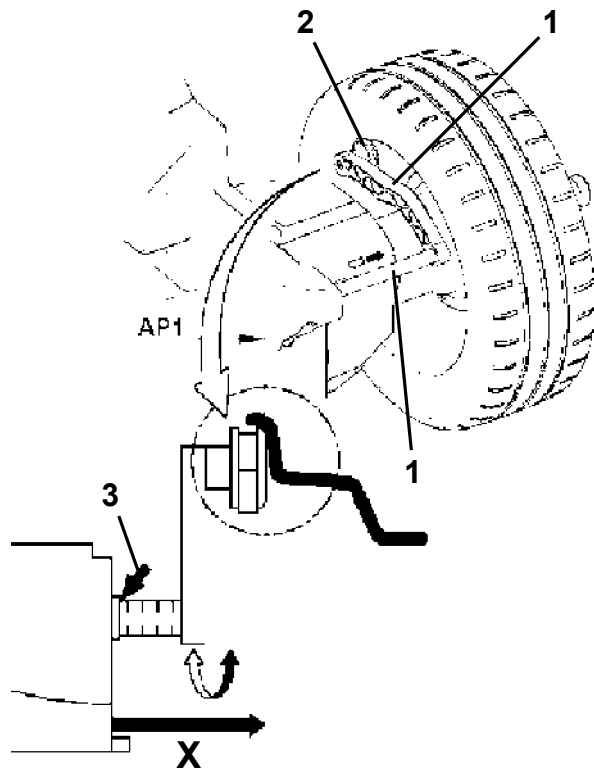
**Alu 2P** Клеевые грузы - клеевые грузы устанавливаются на ребре обода, клеевые грузы скрыты в диске; плоскости компенсации для клеевых грузов точно считываются с помощью внутренней калибровки.

**Alu 3P** Пружинный груз устанавливается на левой ребре обода, клеевой груз скрыт в диске; плоскости компенсации для клеевых грузов точно считываются с помощью внутренней калибровки.



## 5.6 Определение размеров

Размеры балансировочных грузов определяются на основе реальных данных (☞ 5.7) или с помощью измерений, выполняемых непосредственно датчиками. Если данные вводятся вручную (☞ 5.6.3), эти цифры рассчитываются на основе номинальных значений путем прибавления или вычитания средних величин коррекции.



5-14

### 5.6.1 Калибровочный рычаг

Внутренний калибровочный рычаг для измерения расстояния и диаметра используется для ввода расстояния между стендом и левой плоскостью коррекции, а также номинального диаметра диска/ диаметра коррекции.

Внутренний калибровочный рычаг позволяет точно рассчитывать эффективные плоскости коррекции, диаметры установки клеевых грузов на посадочных полках и диаметры установки скрытых грузов.

**Рис. 5-14** Внутренний калибровочный рычаг для измерения расстояния и диаметра.

- 1 Внутренний калибровочный рычаг с измерительной головкой
- 2 Измерительная головка
- 3 Опорный край для определения расстояния  $X$

– С помощью внутреннего рычага для измерения расстояния и диаметра (1, **Рис. 5-14**) автоматически определяется расстояние между стендом и левой плоскостью коррекции, а также диаметр диска.

#### Применение:

- Установите измерительную головку на диск и удерживайте в этом положении, пока не услышите звуковой сигнал.
- Переведите рычаг в исходное положение.

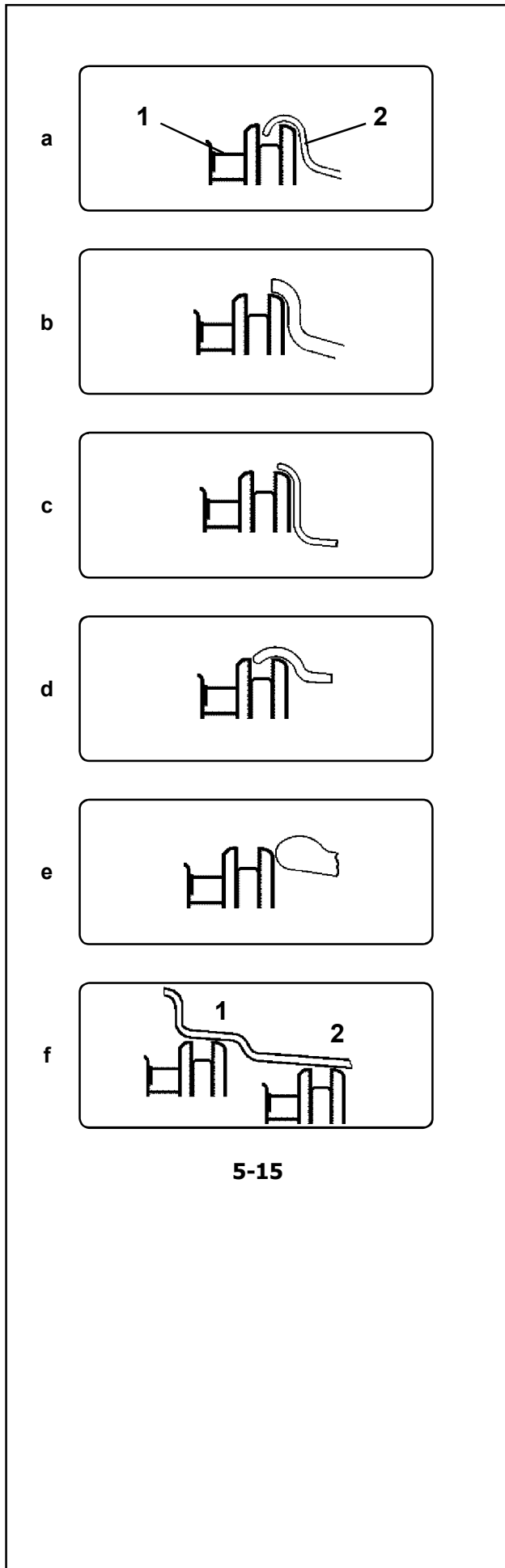
После окончания измерений и достижения рычагом исходного положения размеры диска выводятся на дисплей. Также выводится расположение грузов (тип Alu).

Если рычаг функционирует неправильно, или положения коррекции на колесе и стенде находятся за пределами диапазона показаний калибровки, можно ввести размеры в меню и продолжить работу в ручном режиме (☞ 5.6.3).

### 5.6.2 Применение измерительной головки на различных типах колес

Для того чтобы определить дисбаланс за один цикл измерения, нужно правильно ввести размеры диска. Поэтому необходимо действовать внимательно, как показано на рисунках, при установке измерительной головки в необходимых местах установки грузов. Неправильная установка головки может привести к отклонениям измеренных значений и неточным результатам цикла измерения.

На **Рис. 5-15 а-5-15 f** показана правильная установка (с клеевым грузом и без него) измерительной головки на различных типах дисков, в разных положения установки грузов.



**5-15**

**Рис. 5-13 а** Стандартное колесо – штампованный диск

- 1 Измерительная головка
- 2 Диск

**Рис. 5-13 b** Стандартное колесо – Литой диск

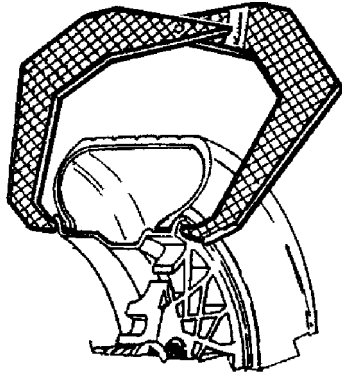
**Рис. 5-13 c** Колесо легкого грузового автомобиля – штампованный диск

**Рис. 5-13 d** Колесо легкого грузового автомобиля – штампованный диск с конусностью 15°

**Рис. 5-13 e** Литое колесо – Диск без углубления для клеевых грузов

**Рис. 5-15 f** Литое колесо – Клеевые грузы ALU

- 1 Левая плоскость коррекции, первое место установки груза
- 2 Правая плоскость коррекции, второе место установки груза.



5-16

### 5.6.3 РУЧНОЙ ввод данных

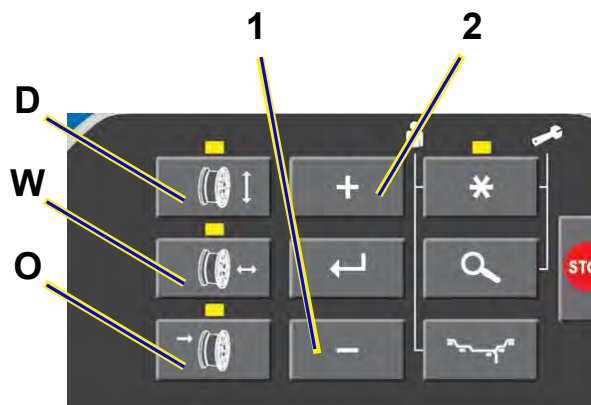
Ручной ввод данных необходим в случае неисправности измерительного рычага. Действуйте следующим образом:

#### 5.6.3.1 Ручной ввод ширины диска

Ширину диска можно ввести с помощью клавиш меню. В этом случае диаметр диска можно определить вручную.

Если ширина не указана на диске, ее можно измерить на стандартных дисках с помощью измерителя ширины диска (Рис. 5-16).

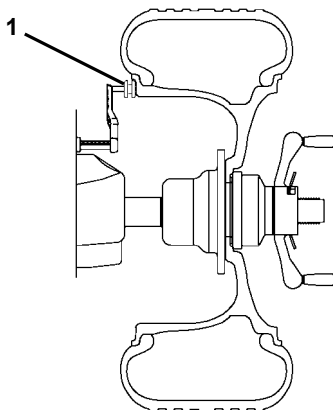
- Перейдите на страницу ВВОДА ДАННЫХ ДИСКА с помощью клавиши **W** (Рис. 5-17).
- Нажимайте клавишу - или + (1, 2, Рис. 5-17), пока на дисплее не появится требуемое значение.



5-17

#### 5.6.3.2 Ручной ввод расстояния

- Установите измерительный рычаг надлежащим образом (1, Рис. 5-18).
- Перейдите на страницу ВВОДА РАССТОЯНИЯ ДО ДИСКА с помощью клавиши **O** (Рис. 5-17).
- Определите величину вылета рычага с помощью мерной рейки.
- Введите ранее определенное значение с помощью клавиш - или + (1, 2, Рис. 4-17).



5-18

#### 5.6.3.3 Ручной ввод диаметра диска

- Номинальный диаметр диска указан непосредственно на шине.
- Выберите ДИАМЕТР с помощью клавиши **D** на панели управления (Рис. 5-17).
- Введите ранее определенное значение с помощью клавиш - или + (1, 2, Рис. 5-17).
- Выберите другой размер для редактирования (при необходимости) или приведите колесо во вращение.

## 5.6 Функция Easy Alu

Функция *Easy Alu* позволяет определить требуемый тип Alu и размеры диска при установке датчика на диске.

На дисплей станда выводятся только возможные типы Alu для точек контакта, выбранных оператором.

**Примечание:**

Режимы Alu 4 и Alu5 не включены в функцию *Easy Alu*; они вводятся оператором вручную.

На данном этапе можно изменить предложенный стандом режим Alu с помощью функции простого переключения режимов Alu "*Easy Alu Toggle*" с использованием клавиши (Рис. 5-19).



5-19

### 5.6.1 Автоматическое определение и установка размеров диска и режим Alu

Подготовка:

- Выполните цикл компенсации, при необходимости (☞ 6.3).
- Зафиксируйте колесо надлежащим образом (☞ 5.1/5.2).
- Введите ширину диска (☞ 5.6.3.1).

**Важная информация:**

**Для стандов с ультразвуковым детектором SONAR,**

Ширина диска всегда вводится с клавиатуры. Сообщение ОК и рекомендации по оптимизации, а также сама процедура оптимизации будут точными только при правильном вводе ширины диска.

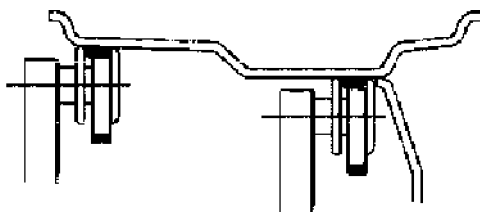
**Автоматическое определение расстояния до диска и диаметра диска с помощью внутреннего измерительного рычага**

- Установите внутренний измерительный рычаг в нужное положение на диске и выберите начальное положение установки груза (на внутренней стороне диска). Удерживайте рычаг в этом положении, пока не услышите звуковой сигнал.

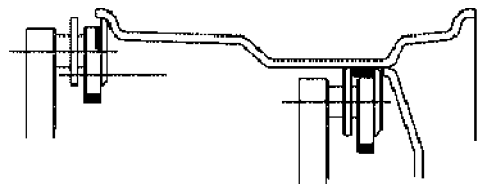
Только для Alu 2P и Alu 3P (Рис. 5-20):

- Установите и удерживайте внутренний измерительный рычаг во втором положении на диске для выбора места установки груза на правой стороне диска. Сразу после этого станд подаст звуковой сигнал об автоматическом сохранении координат установки грузов.
- Переведите рычаг в исходное положение.
- При использовании режимов Alu 1P, Alu 2P и 3P можно переходить к циклу измерения (☞ 5.8.1).

ALU 2P



ALU 3P



5-20



## 5.8 Балансировка

Предварительные операции:

- При необходимости, выполните цикл компенсации (**C4** ↗ 7.1.1).
- Проверьте правильность фиксации колеса (↗ 5.1).
- Определите размеры диска (↗ 5.6).

Если необходимо отбалансировать несколько колес одного типа (с одними номинальными размерами), ввод данных требуется только для первого колеса. Введенные данные остаются в памяти до отключения стенда, или до тех пор, пока не будут введены новые данные.

### 5.8.1 Измерение дисбаланса

После выполнения подготовительных операций можно запустить цикл измерения:

#### **Цикл измерения колеса в режиме ПРОФИЛИРОВАНИЯ**

- Опустите кожух защиты колеса из полностью поднятого положения. Опускайте кожух плавно со средней скоростью, без остановок и резких движений из стороны в сторону.

**Примечание:** Соблюдайте особую осторожность при опускании кожуха, поскольку одновременно с этим стенд сканирует внешний профиль диска (ультразвуковой детектор).

После измерения можно установить балансировочные грузы или выполнить цикл минимизации массы грузов или оптимизации (↗ 5.11).

После измерения стенд останавливается автоматически, колесо затормаживается.

На дисплей выводятся значения дисбаланса, измеренные для каждой плоскости коррекции, и направление коррекции.

## 5.9 Установка грузов

Существуют следующие типы грузов и методы их установки:

- пружинные грузы:  
Устанавливаются только вручную (**Рис. 5-17**).
- клеевые грузы:  
Устанавливаются вручную (**Рис. 5-18**), или с помощью головки измерительного рычага в режиме Alu 2P, Alu 3P или HWM (скрытая установка грузов).

**Примечание:** Ручная установка грузов должна производиться точно перпендикулярно валу (в верхнем положении при использовании рычага и в положении 5 часов при использовании лазерного указателя).

После запуска вращения колеса проверьте индикаторы направления вращения для левой плоскости колеса (**1, Рис. 5-19**):

По мере приближения к правильному угловому положению колеса поочередно загораются световые индикаторы. Когда загораются все индикаторы (**2, Рис. 5-20**), загорается также индикатор места установки груза (**3-Рисунок 5-20**).

**Примечание:** По достижении требуемого угла должны загореться все индикатора вращения. Если колесо перекручено, загораются только индикаторы противоположной половины (**Рисунок 5-21**). Если это произошло, колесо необходимо аккуратно повернуть в обратном направлении, пока не будет достигнуто положение установки груза.

На дисплей выводится масса груза для данной плоскости.

### Установка пружинного груза

См. **Рисунок 5-17**.

- Пружинный груз всегда должен устанавливаться в положении 12 часов.
- Губка груза должна располагаться на закраине обода. Используйте клещи-молоток для установки грузов.

В СТАТИЧЕСКОМ режиме используется только левая часть дисплея.

### Установка клеевого груза.

**Только для СТАТИЧЕСКОГО режима и режимов ALU:**  
См. **Рисунок 5-18**.

- Груз устанавливается на диске только вручную, в положении 12 часов.

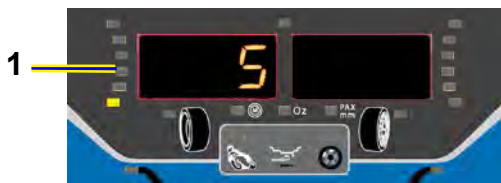
**Примечание:** В СТАТИЧЕСКОМ режиме груз устанавливается на осевой линии диска. Если это невозможно, нужно равномерно распределить массу груза и установить его на другой поверхности диска (симметрично осевой линии).



5-17



5-18



5-19



5-20



5-21

## 5.9.1 Режимы скрытой установки грузов (HWM) Alu 2P и Alu 3P:

### 5.9.1.1 Использование измерительного рычага

См. **Рисунок 5.22**.

Для установки клеевых грузов должен использоваться измерительный рычаг.

- Установите колесо точно в положении коррекции для правой плоскости.

По достижении требуемого положения для установки груза загорится центральный светодиодный индикатор (1, **Рисунок 5.23**).

- Для удержания колеса в этом положении нажмите педаль блокировки главного вала.

Выберите режим разделения грузов «SWM» (☞ 5.10).

- Перед установкой клеевых грузов очистите место установки.
- Установите в центре измерительного рычага клеевой груз, соответствующий измеренной величине дисбаланса, и удалите защитную пленку с клеевой полосы (**а**, **Рис. 5-24**).

**Примечание:** Во время перемещения рычага звуковой сигнал укажет, когда будет достигнуто требуемое положение для установки груза.

- Установите груз в соответствующей точке на диске.
- Поверните колесо в положение для установки следующего груза (2, **Рис. 5-23**), установите клеевой груз на измерительный рычаг и закрепите груз в контрольной точке левой плоскости.
- Выполните контрольный запуск.

### 5.9.1.2 Использование лазерного указателя

В режимах Alu 2P и Alu 3P плоскости коррекции для клеевых грузов точно указываются лазерным указателем непосредственно на диске.

**Примечание:** При использовании лазерного указателя груз устанавливается не в положении 12 часов, а снизу обода диска, в точном месте, обозначенном указателем.

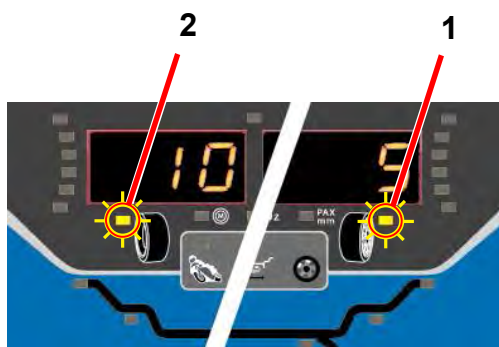
Если цикл выполнен правильно, на дисплей выводятся значения коррекции и места установки грузов.

Для того чтобы выполнить коррекцию,

- Выберите клеевой груз указанного размера и согните под радиус колеса.
- При необходимости, установите колесо точно в положении коррекции для левой плоскости.
- Для удержания колеса в этом положении нажмите педаль блокировки главного вала.
- Перед установкой клеевых грузов очистите место установки.
- Установите груз и крепко прижмите к диску (**Рис. 5-24b**).
- Установите второй клеевой груз аналогичным образом.



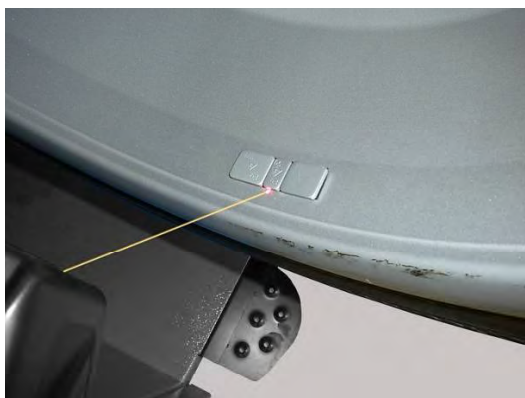
5-22



5-23



5-24



5-24b

### 5.9.1.3 Установка грузов с помощью толщиномера или лазерного указателя

Точка считывания на диске определяется правым верхним концом толщиномера (**А** и **В**, Рис.5-24с). В зависимости от выбранной системы установки грузов (рычаг или лазер), толщиномер может устанавливаться в разных положениях (**А** для рычага, **В** для лазера) для получения одинаковых осевых положений клеевого груза на диске.

#### ПРИМЕНЕНИЕ РЫЧАГА

(**1**, Рис. 5-24с) (Лазерный указатель отключен)  
Установка грузов сверху с помощью головки рычага. Груз устанавливается слева относительно точки контакта толщиномера (**А**) на диске.

#### ПРИМЕНЕНИЕ ЛАЗЕРНОГО УКАЗАТЕЛЯ

(**2**, Рис. 5-5-24с) (Лазерный указатель включен)  
Установка грузов в положении примерно 5 часов, справа от лазерного указателя. Груз устанавливается справа относительно точки контакта толщиномера (**В**) на диске.

### 5.9.2 Контрольный запуск колеса

После установки грузов рекомендуется произвести контрольный запуск.

- Приведите колесо во вращение.

После испытательного цикла, если балансировка выполнена правильно, оба цифровых индикатора будут показывать **000**.

Проверка остаточного дисбаланса:

- Нажмите клавишу точной индикации, (Рис. 5-25).

**Примечание:** Оператор должен принять решение о необходимости установки груза указанной массы.

### 5.9.3 Пересчет результатов

После цикла вращения колеса можно ввести новые данные диска и выбрать другой режим балансировки. Результаты будут пересчитаны автоматически, если это возможно.

#### Смена режима балансировки

- При переключении режимов НОРМАЛЬНЫЙ, ALU и СТАТИЧЕСКИЙ никаких дополнительных действий не требуется.

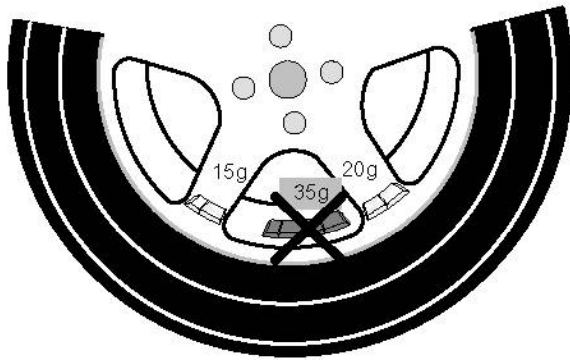
Для того чтобы выполнить пересчет:

- Выберите необходимый режим установки грузов. При необходимости проверьте и/или отредактируйте параметры диска или плоскости.
- Поверните колесо в положение установки груза для левой плоскости и установите груз.
- Поверните колесо в положение установки груза для правой плоскости и установите груз.
- Выполните контрольный запуск колеса.



5-24с

5-25



5-26

## 5.10 Установка грузов за спицами (SWM)

При балансировке колес со спицами можно использовать режим установки грузов за спицами (называемый также режимом разделения грузов), позволяющий установить груз, который требуется установить между двумя спицами в соответствии с измеренной величиной дисбаланса (груз виден с внешней стороны), в скрытом положении за двумя спицами, ближайшими к месту дисбаланса (см. пример на **Рис. 5-26**).

После выполнения цикла измерения электронный блок автоматически рассчитывает установку грузов за спицами и выводит соответствующие места установки грузов на дисплей.

Этапы работ по установке грузов за спицами описываются ниже.

### 5.10.1 Режим разделения грузов

Выбор этого режима возможен только после балансировки колеса со скрытой установкой грузов при величине дисбаланса  $\geq 10$  г в правой плоскости.

**Примечание:** Точная индикация в данном режиме недоступна.

Используйте этот режим, чтобы “скрыть” груз в правой плоскости за двумя спицами вблизи расчетного места установки груза. Таким образом, грузы не будут видны снаружи.

- Выполните цикл измерения колеса в режиме скрытой установки грузов (Alu2P или Alu3P).
- Установите груз в левой плоскости колеса со скрытой установкой грузов.
- НЕ устанавливайте груз в правой плоскости, нажмите клавишу \*.

Дисплей примет вид, как на **Рис. 5-28** (положение груза и индикаторы режима скрытой установки грузов зависят от выбранного режима скрытой установки грузов). Индикатор \* горит, индикатор разделения грузов мигает.

**Примечание:** Если индикатор разделения грузов не мигает, проверьте, включен ли режим скрытой установки грузов.

- Для выхода из этого режима нажмите клавишу ввода.

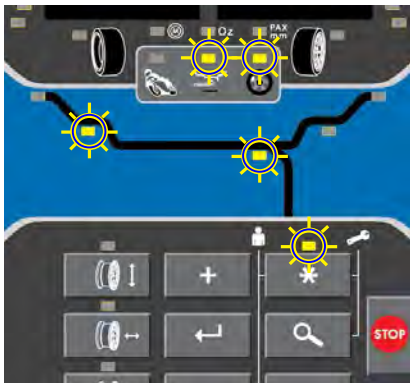
**Примечание:** Индикатор \* гаснет, подается короткий звуковой сигнал, индикатор разделения грузов горит непрерывно.

Режим разделения грузов активирован.

В левой части дисплея появляется сообщение “HSP”, в правой части дисплея выводится количество спиц (**Рис. 5-29**).

Положение двух разделенных грузов в правой плоскости устанавливается стендом на основе количества спиц и положения минимум одной спицы, введенного пользователем.

- Подсчитайте количество спиц на диске и введите это количество с помощью клавиш + и -.



5-28



5-29



5-29a



5-29b



5-30

- Вращайте колесо, пока одна спица (любая) не окажется в точке видимого лазерного излучения в положении около 5 часов (\*).
- Нажмите **Ввод**.

На дисплей снова будет выведено значение величины дисбаланса.

Стенд рассчитывает массы грузов, которые необходимо установить в правой плоскости, в двух положениях за спицами.

Установка грузов;

- Медленно вращайте колесо вручную до положения установки груза (**Рис. 5-29a**).
- Установите груз в положении, указанном лазером.
- Медленно вращайте колесо вручную, пока положение установки груза не исчезнет и не появится вновь (**Рис. 5-29b**).
- Установите груз во втором положении, указанном лазером.

Грузы устанавливаются на двух соседних спицах.

- Нажмите **Ввод** для выхода из этого режима. Неоднократное нажатие клавиши **ввода** (в зависимости от состояния программы) приводит к выходу из программы. На дисплей будет выведено первоначальное значение массы груза для правой плоскости. Индикатор разделения грузов погаснет, будет подан короткий звуковой сигнал.

Программа возвращается в главное меню (**Рис. 5-30**).

**Примечание:**

При установке грузов в режиме разделения очередность установки не определена. Оператор может выбрать, какой груз установить первым.

**Примечание:**

При сохранении положения спицы значение дисбаланса делится на две точки установки грузов.

При балансировке с расположением грузов за спицами, если необходимо также выполнить цикл оптимизации/минимизации, это нужно сделать до установки грузов.

(\*) Если отключена функция лазерного указателя включена функция толщиномера, установите спицу в положении 12 часов, а не 5 часов, и нажмите **Ввод**.

## 5.11 Оптимизация / минимизация массы грузов

### 5.11.1 Общая информация

Оптимизация является наиболее точной формой подгонки.

Во время процедур оптической подгонки диск и шина подгоняются друг к другу на основе различных измерений дисбаланса. Обычно это означает, что различия торцевого и радиального биения и радиальной и поперечной силы сокращаются и, таким образом, оптимизируются условия вращения колеса. Кроме того, можно уменьшить массу груза необходимую для балансировки.

Если оптимизация нежелательна, то можно произвести минимизацию балансировочных грузов (называемую подгонкой).

Это возможно, например, если в диске нет геометрических деформаций, другими словами, если неравномерное вращение колеса является следствием неоднородного состояния шины.

В таких случаях, дисбаланс диска можно отрегулировать относительно дисбаланса шины, таким образом, чтобы они компенсировали друг друга, и масса балансировочного груза получилась минимальной.

### 5.11.2 Инструкции по выполнению программ оптимизации / минимизации массы грузов

При запуске цикла оптимизации или минимизации компенсация дисбаланса зажимного приспособления аннулируется (С4 7.1.1).

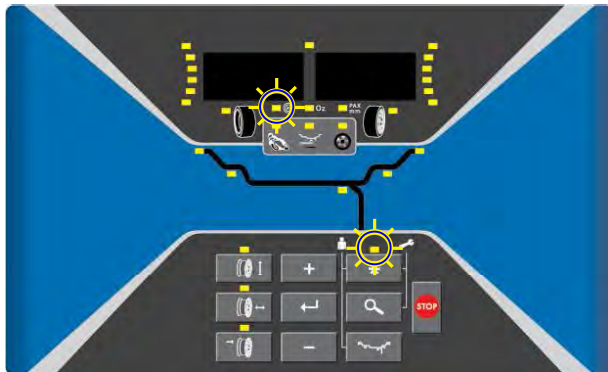
#### Подготовка:

- Убедитесь, что шина правильно установлена на диске и накачана до заданного давления (направляющее монтажное ребро шины должно быть правильно установлено).
- Зафиксируйте колесо.
- Введите правильные размеры диска или проверьте правильность ранее введенных данных.
- Нажмите клавишу \* и удерживайте, пока индикатор минимизации не начнет мигать. Индикатор "М" начнет мигать. Дисплей примет вид, как на **Рисунке 5-31**.

**Примечание:** Загорится индикатор \*, индикатор минимизации начнет мигать. Если индикатор минимизации не мигает, проверьте, выбран ли НОРМАЛЬНЫЙ режим балансировки колеса.

- Нажмите **ВВОД** (1, **Рис. 5-32**).

Для выхода из режима минимизации нажмите **STOP** (5, **Рис. 5-32**).



5-31

1



2



3



4



5



5-32

### 5.11.3 Запуск оптимизации/минимизации массы грузов.

#### Программа оптимизации балансировки

Ниже представлены программы оптимизации балансировки (код **OP**) и минимизации массы грузов (код **UN**).

#### Оптимизация балансировки

##### Рисунок 5-32

Если после цикла измерения величина дисбаланса в левой или правой плоскости коррекции и/или статический дисбаланс составляет более 30 г., выполните автоматическую оптимизацию с помощью клавиш **ТОЧНОЙ ИНДИКАЦИИ (3)** и **ВВОДА (1)**.

- Перед оптимизацией проверьте, правильно ли введены размеры диска.  
В дальнейшем, скорректировать данные будет невозможно.
- Снимите шину и установите один диск для проведения цикла компенсации.
- Нажмите клавишу **ВВОДА (1)**.

На дисплее появится надпись **OP.1** (Рис. 5-33).

Во всех случаях, когда на закраине обода диска есть обозначение ниппеля, сместите шину на диске, затем нажмите клавишу **ВВОДА (1)**, для установки положения ниппеля (точно над главным валом перпендикулярно ему).

- Отрегулируйте диск таким образом, чтобы ниппель оказался точно над главным валом перпендикулярно ему.
- Нажмите клавишу **ВВОДА (1)**, чтобы сохранить положение ниппеля.

На дисплее появится надпись **OP.2**.

Неправильно введенное положение ниппеля можно откорректировать позднее.

#### Минимизация массы груза

Если оптимизация не требуется, и достаточно выполнить только процедуру минимизации массы грузов (т.е. без компенсации диска при снятой шине), то порядок действий будет следующим:

- Зафиксируйте на стенде колесо в сборе (диск и шина).
- Одновременно нажмите клавиши **ТОЧНОЙ ИНДИКАЦИИ (3)** и **ВВОДА (1)**, если минимизация выполняется отдельно от оптимизации.

На дисплее появится надпись **OP.1**.

- Нажмите клавишу **ТОЧНОЙ ИНДИКАЦИИ (3)** для активации программы минимизации массы груза.

На дисплее появится надпись **UN.3**. Запустите программу минимизации.

- Во время выполнения программы **OP.2** можно пропустить цикл компенсации диска. Переходите к следующему этапу программы нажатием клавиши **ТОЧНОЙ ИНДИКАЦИИ (3)**.

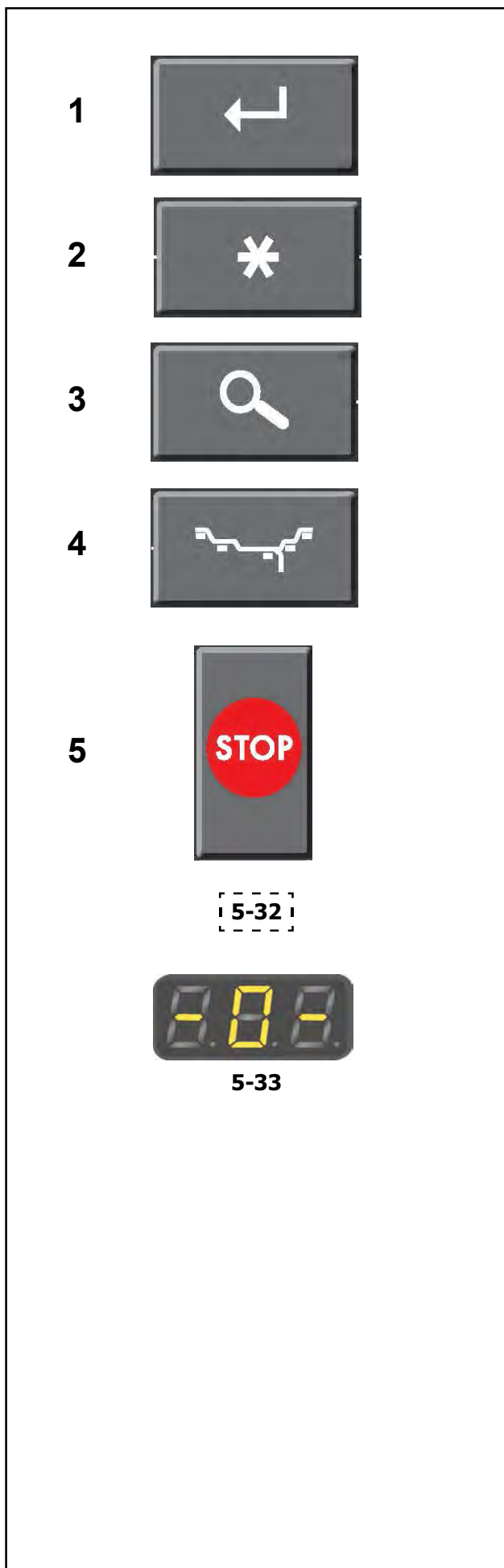
На дисплее появится надпись **UN.4**.

- Продолжайте программу минимизации.

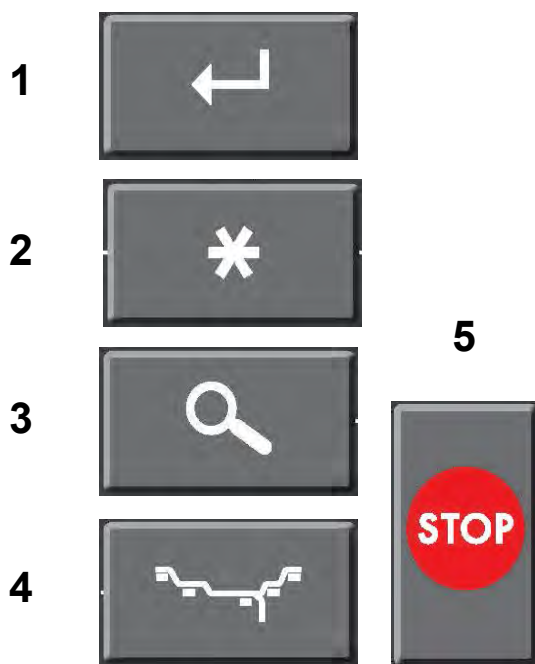
Автоматически используется положение ниппеля, введенное с помощью **OP.1**.

#### Продолжение оптимизации балансировки (Рис. 5-34)

- Запустите цикл компенсации диска без шины.







5-32



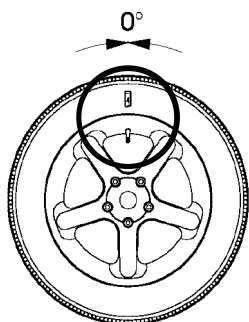
5-34



5-35



5-36



5-37

После цикла измерения появится надпись **OP.3**.

- Установите шину и накачайте до заданного давления (см. примечание ниже).

**Примечание:** Во время монтажа и демонтажа (на шиномонтажном станке) и подгонки шины на диске необходимо наносить достаточное количество смазки на борта шины и закраины обода диска. При каждом изменении положения шины на диске шину нужно накачивать до избыточного давления (примерно 3.5 бар), а затем спускать до заданного давления накачки шины. Следите за тем, чтобы центральная линия находилась в правильном положении на борту шины.

- Зафиксируйте колесо на стенде.
- Поверните колесо таким образом, чтобы ниппель оказался сверху, перпендикулярно главному валу.
- Нажмите клавишу **ВВОДА (1)**, чтобы сохранить в памяти положение ниппеля.

На дисплее появится надпись **OP.4 (Рис. 5-34)**.

- Приведите колесо во вращение (START). Выполняется цикл измерения. После цикла измерения возможны два вида показаний:

#### OP.5 - H1

Дальнейшая оптимизация не рекомендуется, но возможна.

#### OP.5 - I (контрольная метка 1, Рис. 5-35)

Продолжить программу оптимизации.

#### Сообщение OP.5 - H1

Если появляется сообщение **OP.5 - H1**, дальнейшая оптимизация не рекомендуется, т.к. измеренные значения, при которых операция оптимизации была рекомендована, находятся в пределах допусков. Однако процедуру оптимизации можно продолжить, чтобы повысить плавность хода и уменьшить дисбаланс ниже предельных значений (для автомобилей, работающих в критических условиях). Продолжение процедуры оптимизации

- Для продолжения программы оптимизации перейдите к этапу выполнения программы **OP.5 - I** (описание ниже).

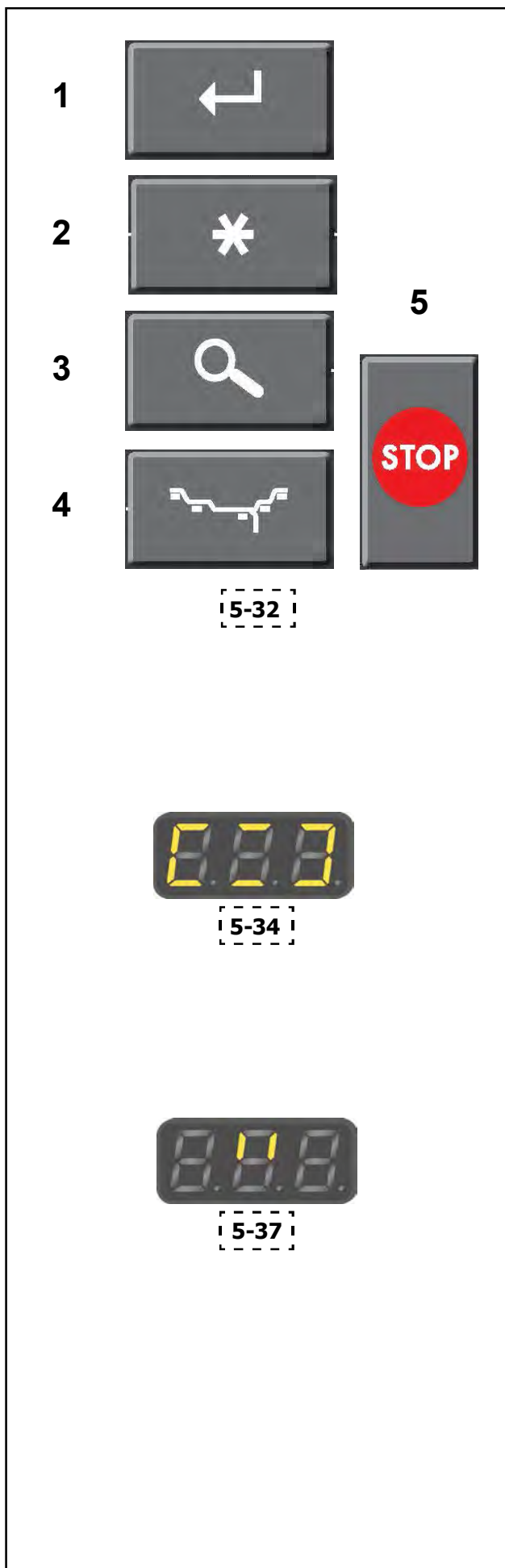
Приостановка процедуры оптимизации:

- Нажмите клавишу **STOP** для возврата к программе балансировки и отбалансируйте колесо в соответствии с показаниями (☞ 5.9).

Надпись **OP.5 - I** (контрольная метка 1, Рис. 5-35)

- После завершения цикла измерения установите колесо согласно указателям направления и сделайте сверху отметку мелом перпендикулярно главному валу на правой стороне шины.
- Поверните шину на диске таким образом, чтобы отметка на ней совпала с ниппелем (используйте шиномонтажный станок).
- Установите колесо на балансировочный стенд и поверните его, чтобы ниппель оказался сверху, перпендикулярно главному валу.
- Нажмите клавишу **ВВОДА (1)**, чтобы сохранить в памяти положение ниппеля.

На дисплее появится сообщение **OP.6 (Рис. 5-34)**.



- Приведите колесо во вращение (START). После окончания цикла измерения возможны следующие четыре вида показаний:

**II - OP.7**

Продолжить программу оптимизации. Рекомендуется перевернуть шину на диске.

**OP.7 - II**

Продолжить программу оптимизации. Рекомендуется повернуть шину вдоль обода (вручную).

**H0**

Оптимальные условия достигнуты и не могут быть улучшены.

**H2**

Плавность хода улучшить невозможно.

- Нажмите **STOP (5)** для выхода из программы. Однако можно дополнительно отрегулировать шину относительно диска, чтобы получить существенную минимизацию массы груза (т.е. уменьшить массу груза) без негативных последствий для плавности хода.

В зависимости от показаний возможны несколько вариантов продолжения программы. Эти варианты приведены ниже.

Сообщение **II - OP.7 (Рис. 5-37)**

Перевернуть шину на диске (вращаются полосы левой части дисплея).

**Вариант 1:** Переверните шину на диске (стандартная программа)

- Поверните колесо согласно левому указателю направления и сделайте сверху двойную отметку перпендикулярно главному валу на левой стороне шины.
- Снимите колесо со стенда.
- Переверните шину на диске и установите таким образом, чтобы двойная отметка совпала с ниппелем.
- Зафиксируйте колесо на стенде и поверните так, чтобы ниппель оказался сверху, перпендикулярно главному валу.
- Нажмите клавишу **ВВОДА (1)**, чтобы сохранить в памяти положение ниппеля.

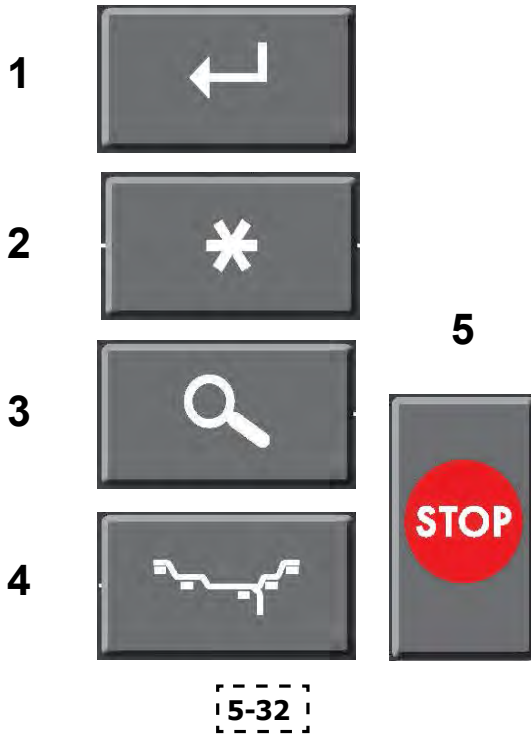
Появится сообщение **OP.8 (Рис. 5-34)**.

- Приведите колесо во вращение (START). Если процедура оптимизации балансировки (плавный ход) выполнена правильно (согласно циклу программы), то после контрольного запуска стенд автоматически возвращается к ранее выбранному типу расположения грузов, и на дисплей выводится остаточный динамический дисбаланс колеса.

- Отбалансируйте колесо в соответствии с показаниями. Оптимизация и балансировка выполнены.

Сообщение **E9**

Сообщение E9 означает, что во время цикла оптимизации произошла минимум одна ошибка. Нажмите клавишу **STOP (5)**, чтобы выйти из программы оптимизации и при необходимости повторите минимизацию.



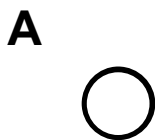
5-32



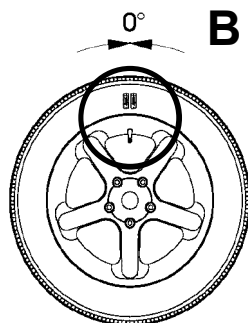
5-34



5-37



5-38



5-39

**Вариант 2:** Не переворачивать шину на диске.

- Нажмите клавишу **ТОЧНОЙ ИНДИКАЦИИ** (3). Результаты будут пересчитаны.

Появится сообщение **OP.7 – II** или **H0** или **H2**.

- Для перехода к **II - OP.7** (переворачивание шины) нажмите клавишу **ТОЧНОЙ ИНДИКАЦИИ** еще раз (3).

**Вариант 3:** Отмена оптимизации

- Нажмите клавишу **STOP** (5), чтобы выйти из программы оптимизации и вернуться к программе балансировки.

На дисплей будут выведены показания дисбаланса колеса.

- Отбалансируйте колесо в соответствии с показаниями.

Сообщение **OP.7 - II** (Рис. 5-37)

Поверните шину вдоль обода (полосы правой части дисплея горят постоянно).

**Вариант 1:** Повернуть шину вдоль обода диска (стандартная программа)

- Поверните колесо согласно правому указателю направления и нанесите сверху двойную метку перпендикулярно главному валу на правой стороне шины (Рис. 5-38).

- Снимите колесо со стенда.

- Поверните шину на диске таким образом, чтобы двойная метка совпала с ниппелем (Рис. 5-39).

- Зафиксируйте колесо на стенде и поверните так, чтобы ниппель находился сверху, точно перпендикулярно главному валу.

- Нажмите клавишу **ВВОДА** (1), чтобы сохранить в памяти положение ниппеля.

Появится сообщение **OP.8** (Рис. 5-34).

- Приведите колесо во вращение (START).

Если процедура оптимизации балансировки (плавный ход) выполнена правильно (согласно циклу программы), то после контрольного запуска на дисплее стенда автоматически отобразится ранее выбранный тип расположения грузов и остаточный динамический дисбаланс колеса.

- Отбалансируйте колесо в соответствии с показаниями стенда.

Оптимизация и балансировка выполнены.

Сообщение **E9**

Сообщение E9 означает, что во время цикла оптимизации произошла минимум одна ошибка. Нажмите клавишу **STOP** (5), чтобы выйти из программы оптимизации и при необходимости повторите минимизацию.

**Вариант 2:** Не поворачивать шину вдоль обода

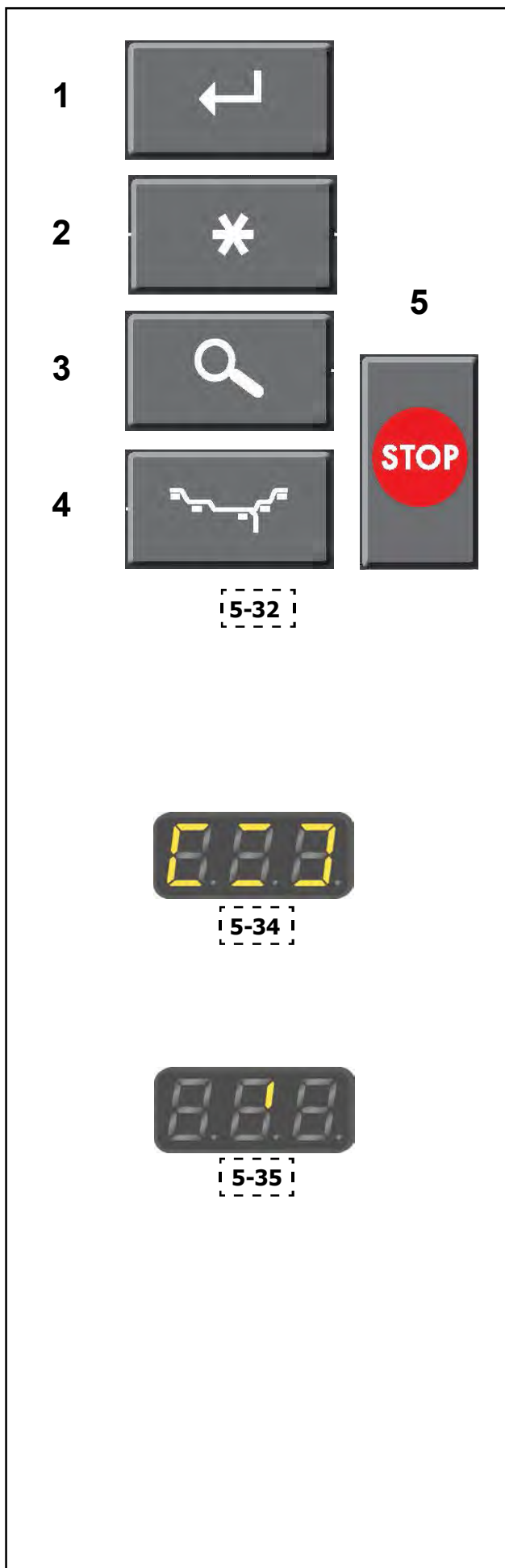
- Нажмите клавишу **STOP** (5), чтобы выйти из программы оптимизации и вернуться к программе балансировки.

На дисплей будут выведены показания дисбаланса колеса.

- Отбалансируйте колесо в соответствии с показаниями.

Сообщение **H0**

- Нажмите клавишу **STOP** (5), чтобы выйти из программы оптимизации и вернуться к программе балансировки.



Оптимальная балансировка достигнута и не может быть улучшена.

**Сообщение H2**

Плавность хода улучшить невозможно. Однако можно выполнить минимизацию массы балансировочных грузов (показания с кодом **UN.**).

**Вариант 1:** Минимизация массы

- Нажмите клавишу **ТОЧНОЙ ИНДИКАЦИИ (3)**, чтобы продолжить выполнение программы. Появится сообщение **II - Un.7** или **Un.7 - II**.

**Вариант 2:** Отмена оптимизации

- Нажмите клавишу **STOP (5)**, чтобы выйти из программы оптимизации и вернуться к программе балансировки.

На дисплей будут выведены показания дисбаланса колеса

- Отбалансируйте колесо в соответствии с показаниями..

**Программа минимизации массы грузов**

Если процедура компенсации диска без шины была отменена и нажата клавиша **ТОЧНОЙ ИНДИКАЦИИ (3)** для возврата в программу минимизации (код **Un.**), то порядок действий будет следующим:

- Установите колесо.
- Поверните колесо так, чтобы ниппель оказался сверху, перпендикулярно главному валу.
- Нажмите клавишу **ВВОДА (1)**, чтобы сохранить в памяти положение ниппеля.

Появится сообщение **UN.4 (Рис. 5-34)**.

- Приведите колесо во вращение (START).

Выполняется цикл измерения. После цикла измерения возможны два типа сообщений:

**Un.5 - H1**

Дальнейшая минимизация не рекомендуется, но возможна.

**Un.5 - I (контрольная метка 1, Рис. 5-35)**

Продолжить выполнение программы UN.

**Сообщение Un.5 - H1**

Если появляется сообщение **UN.5 - H1**, дальнейшая минимизация не рекомендуется, т.к. измеренные значения находятся в пределах допусков. Однако процедуру минимизации можно продолжить, чтобы получить незначительное улучшение (например, для автомобилей, работающих в критических условиях).

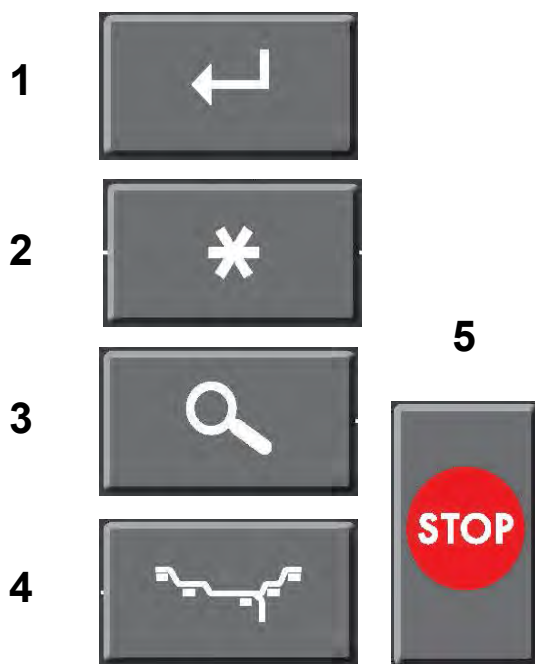
Продолжение процедуры минимизации:

- Выполните действия, соответствующие сообщению

**Un.5 - I.**

Отмена процедуры минимизации:

- Нажмите кнопку **STOP (5)** для возврата к программе балансировки и отбалансируйте колесо в соответствии с показаниями.



5-32



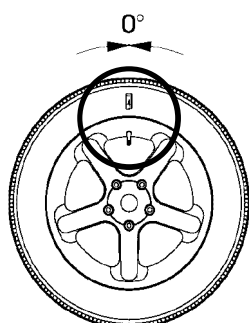
5-35



5-34



5-36



5-37

Сообщение **Un.5 – I** (контрольная метка 1, **Рис. 5-35**)

- После завершения цикла измерения отрегулируйте положение колеса согласно указателю направления и сделайте сверху отметку мелом (**Рис. 5-36**) перпендикулярно главному валу на правой стороне шины.
- Поверните шину на диске таким образом, чтобы отметка на ней совпала с ниппелем (используйте шиномонтажный станок, **Рис. 5-37**).
- Установите колесо на балансировочный стенд и поверните его, чтобы ниппель оказался сверху, перпендикулярно главному валу.
- Нажмите клавишу **ВВОДА** (1), чтобы сохранить в памяти положение ниппеля.

Появится сообщение **UN.6** (**Рис. 5-34**).

- Приведите колесо во вращение (**ЗАПУСК**). Стенд выполнит второй цикл измерения с шиной. После цикла измерения возможны три типа сообщений:

#### **II - Un.7**

Продолжить программу минимизации. Рекомендуется перевернуть шину на диске.

#### **Un.7 - II**

Продолжить программу минимизации. Рекомендуется повернуть шину вдоль обода.

#### **HO**

Оптимальная минимизация балансировки достигнута и не может быть улучшена.

В зависимости от показаний стенда возможны несколько вариантов продолжения программы. Эти варианты приведены ниже.

#### **Сообщение II - Un.7**

Переверните шину на диске (вращаются полосы в левой части дисплея).

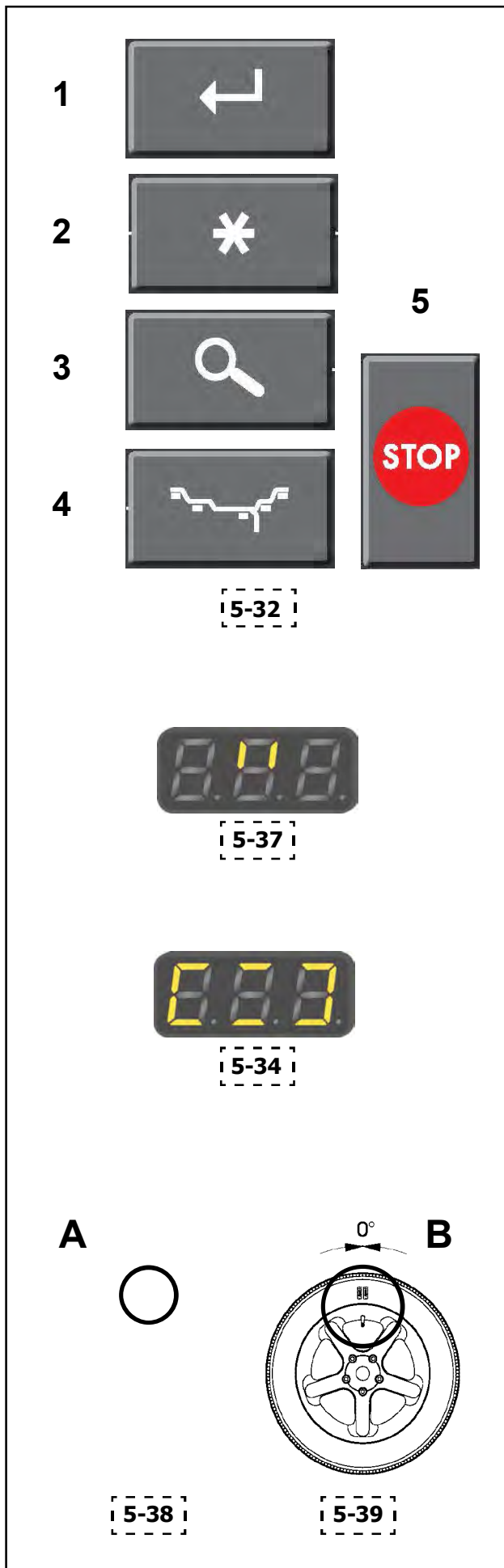
**Вариант 1:** Перевернуть шину на диске (стандартная программа)

- Поверните колесо согласно левому указателю направления и нанесите сверху двойную метку перпендикулярно главному валу на левой стороне шины (**Рис. 5-36**).
- Снимите колесо со стенда.
- Переверните шину и установите таким образом, чтобы двойная метка совпала с ниппелем (**Рис. 5-37**).
- Зафиксируйте колесо на стенде и поверните так, чтобы ниппель оказался сверху, перпендикулярно главному валу.
- Нажмите клавишу **ВВОДА** (1), чтобы сохранить в памяти положение ниппеля.

Появится сообщение **UN.8** (**Рис. 5-34**).

- Приведите колесо во вращение (**START**) (контрольный запуск).

Если минимизация массы грузов выполнена правильно (согласно циклу программы), то после контрольного запуска на дисплее стенда автоматически отобразится ранее выбранный тип расположения грузов и остаточный динамический дисбаланс колеса.



- Отбалансируйте колесо в соответствии с показаниями стенда. Минимизация массы и балансировка выполнены.

**Сообщение E9**

Сообщение E9 означает, что во время цикла минимизации произошла минимум одна ошибка. Нажмите клавишу **STOP (5)**, чтобы выйти из программы минимизации и при необходимости повторите минимизацию.

**Вариант 2: Не переворачивать шину на диске**

- Нажмите клавишу **ТОЧНОЙ ИНДИКАЦИИ (3)**. Результаты будут пересчитаны. Появится сообщение **Un.7 - II** или **H0**.

**Вариант 3**

- Нажмите клавишу **STOP (5)**, чтобы выйти из программы минимизации и вернуться к программе балансировки. На дисплей будут выведены показания разбалансировки колеса.
- Отбалансируйте колесо в соответствии с этими показаниями.

**Сообщение Un.7 - II (Рис. 5-37)**

Поверните шину вдоль обода (полосы в правой части дисплея горят постоянно).

**Вариант 1: Повернуть шину вдоль обода (стандартная программа)**

- Поверните колесо согласно правому указателю направления и нанесите сверху двойную метку перпендикулярно главному валу на правой стороне шины (Рис. 5-38).
- Снимите колесо со стенда.
- Поверните шину на диске таким образом, чтобы двойная метка совпала с ниппелем (Рис. 5-39).
- Зафиксируйте колесо на стенде и поверните так, чтобы ниппель оказался сверху, перпендикулярно главному валу.
- Нажмите клавишу **ВВОДА (1)**, чтобы сохранить в памяти положение ниппеля.

Появится сообщение **Un.8 (Рис. 5-34)**.

- Приведите колесо во вращение (START) (контрольный запуск).

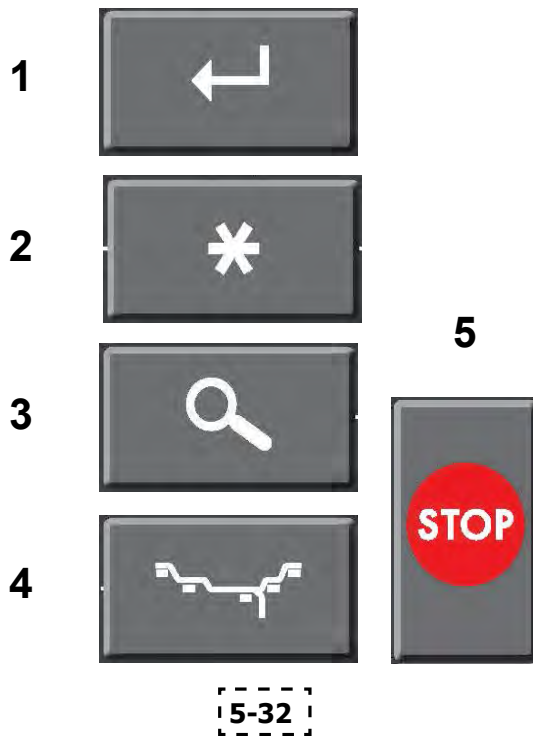
Если минимизация массы грузов выполнена правильно (согласно циклу программы), на дисплее стенда автоматически отобразится ранее выбранный тип расположения грузов и остаточный динамический дисбаланс колеса.

- Отбалансируйте колесо в соответствии с показаниями.

Минимизация массы грузов и балансировка выполнены.

**Сообщение E9**

Сообщение E9 означает, что во время цикла минимизации произошла минимум одна ошибка. Нажмите клавишу **STOP (5)**, чтобы выйти из программы минимизации и при необходимости повторите минимизацию.

**Вариант 2: Не поворачивать** шину на диске.

- Нажмите клавишу **STOP (5)**, чтобы выйти из программы минимизации и вернуться к программе балансировки.

На дисплей будет выведено значение дисбаланса.

- Отбалансируйте колесо в соответствии с показаниями.

Сообщение **Н0**

Оптимальная минимизация массы грузов достигнута и не может быть улучшена.

- Нажмите клавишу **STOP (5)**, чтобы вернуться к программе балансировки и продолжайте работу в соответствии с показаниями станда.

## 5.12 Специальные функции

В данной главе описываются все доступные оператору функции. Специальная функция – это «режим», который необязателен для правильной балансировки.

### 5.12.1 Пользовательская функция

Данная функция используется для сохранения в памяти или вызова из памяти данных (тип колеса, диаметр, расстояние, режим точной индикации, режим унций и режим миллиметров). В памяти могут храниться 4 набора данных колеса (так называемые пользовательские данные).

При включении станда данные колеса, относящиеся к пользователю А, выводятся в качестве данных системы по умолчанию, а в качестве текущего пользователя определяется пользователь А.

Активация пользовательской функции:

- Нажмите клавишу “\*” и клавиши **выбора массы груза** одновременно и удерживайте в течение 3 секунд. См. **Рисунок 5-40**

Данная функция начинается с опции **СОХРАНЕНИЯ**.

Данные можно сохранить для пользователя, указанного в правой части дисплея. Настройки по умолчанию см. на **Рисунке 5-40**.

Удаление данных (без сохранения):

- Нажмите клавишу **ввода**, когда на дисплее отображен пользователь “- -”. См. **Рисунок 5-41**.

Сохранение данных:

- Выберите пользователя А, В, С или D с помощью клавиш + и -.
- Нажмите клавишу **ввода** для сохранения данных выбранного пользователя.

Далее следует опция **ВЫЗОВА**.

Данные можно вызвать из памяти, выбрав соответствующего пользователя. Выбранный пользователь становится новым текущим пользователем, например, пользователь В.

Если вызов данных из памяти не требуется (не требуется изменение пользователя):

- Нажмите клавишу **ввода**, когда на дисплее отображен пользователь “- -”.

Вызов данных из памяти:

- Выберите пользователя А, В, С или D с помощью клавиш + и -.
- Нажмите клавишу **ввода** для вызова из памяти данных выбранного пользователя.

Текущие данные колеса будут заменены на данные, вызванные из памяти (например, “b” **Рисунок 5-42**).



5-40



5-41



5-42

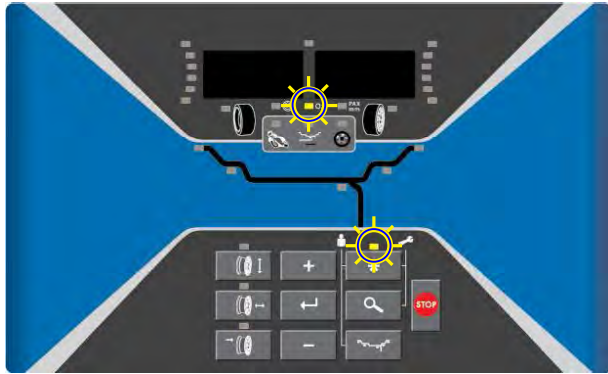


### 5.12.2 Функция защиты от скольжения

Условия скольжения на колесах с ограниченной массой могут помешать работе станда с нормальной частотой вращения.

Эту функцию можно отключить только один раз, при каждом запуске:

- Удерживайте клавишу **ввода** нажатой, пока не опустится кожух защиты колеса.



5-43

### 5.12.3 Режим выбора единиц массы

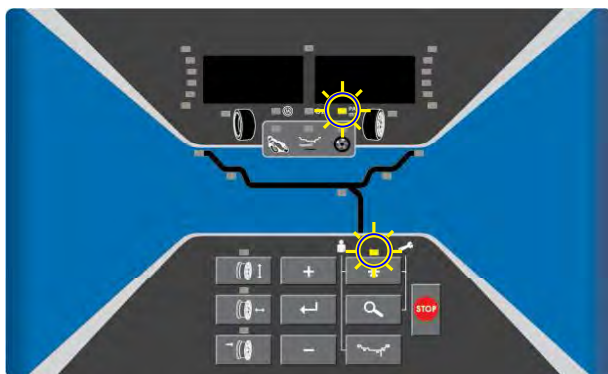
Установленная базовая единица массы: грамм.

Данная функция используется для изменения единицы массы до или после выполнения балансировки.

- Нажмите клавишу “\*” и удерживайте, пока не начнет мигать индикатор единиц массы. Индикатор “oz” (унции) начнет мигать. Дисплей примет вид, как на **Рисунке 5-43**.
- Нажмите клавишу **возврата**.

Теперь массы грузов будут рассчитываться с использованием другой единицы измерения (переход с граммов на унции или с унций на граммы).

Программа возвращается в главное меню.



5-44

### 5.12.4 Режим выбора единиц измерения

Установленная базовая единица измерения диаметра и ширины: дюйм.

Данная функция используется для изменения единицы измерения диаметра и ширины до или после выполнения балансировки.

- Нажмите клавишу “\*” и удерживайте, пока не начнет мигать индикатор единиц измерения. Индикатор “mm” начнет мигать. Дисплей примет вид, как на **Рисунке 5-44**.

**Примечание:** Убедитесь, что все предварительно установленные единицы системы РАХ удалены. Теперь оператор может выбирать единицы измерения с шагом 1 мм, если выбраны миллиметры.

- Нажмите клавишу **возврата**. Единицы измерения диаметра и ширины изменятся (с дюймов на миллиметры или с миллиметров на дюймы). Расстояние всегда измеряется и указывается в миллиметрах.

Программа возвращается в главное меню.

## 5.13 Специальные функции системы P Clamp

Ниже приведено краткое описание процедур, предназначенных только для стандов с индексом "p".

### 5.13.1 Функция отключения системы Power clamp

На стандах с автоматической фиксацией колеса можно отключить педаль управления системой Power Clamp.

Если для фиксации и снятия колес на станде используются дополнительные зажимные приспособления, установленные вместо стандартной системы Power Clamp, система Power Clamp не нужна.

В таких случаях, для того чтобы защитить детали станка и приспособления, необходимо отключить педаль управления системой Power Clamp.

#### Активация режима отключения

Для того чтобы активировать режим отключения, в котором система Power Clamp не действует, выполните следующие действия:

- Нажмите и удерживайте в течение минимум 3 секунд клавиши "точной индикации" (8, Рис. 5-45) и "режима балансировки" (9, Рис. 5-45). По окончании настройки будет подан звуковой сигнал.

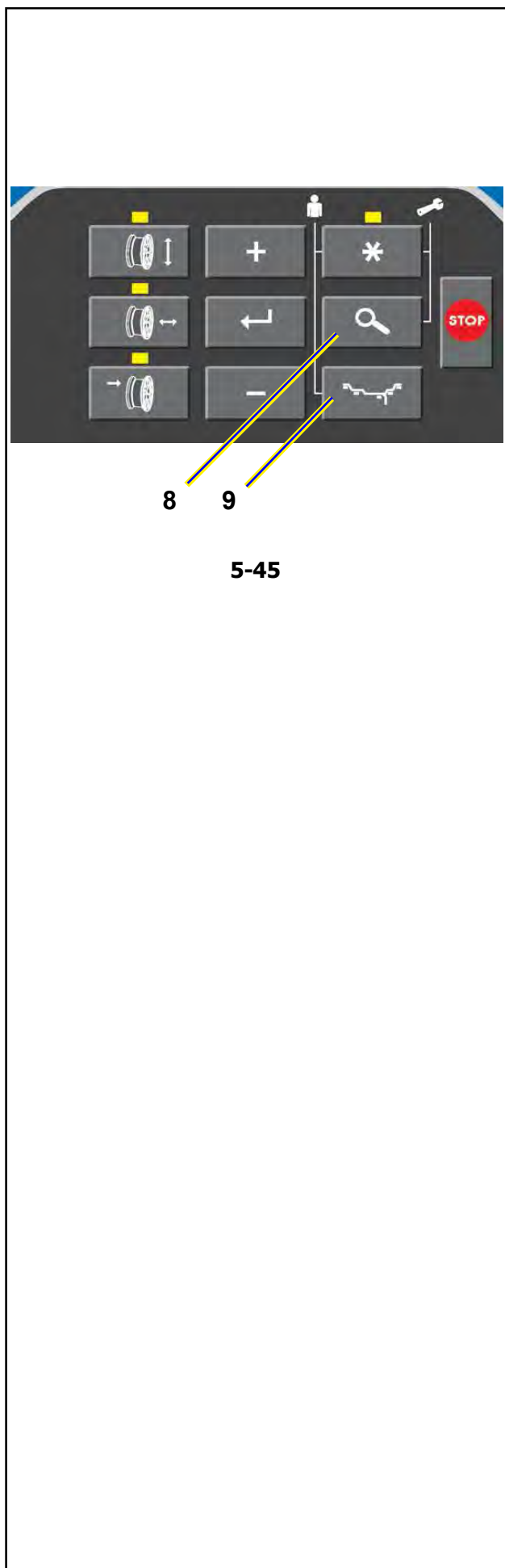
**Примечание:** С этого момента педаль управления системой *Power Clamp* не действует, и при попытке привести ее в действие выводится сообщение об ошибке E 21 (☞ 7.1.3).

#### Деактивация режима отключения

Для того чтобы деактивировать режим отключения и вернуть систему Power Clamp к нормальной работе, выполните следующие действия:

- Нажмите и удерживайте в течение минимум 3 секунд клавиши "точной индикации" (8, Рис. 5-45) и "режима балансировки" (9, Рис. 5-45). По окончании настройки будет подан звуковой сигнал.

Данная настройка автоматически сохраняется в постоянной памяти и не меняется при выборе режимов работы, предложенных производителем. Условия работы системы Power Clamp можно изменить только с помощью вышеуказанной процедуры.



## 6.0 Обслуживание

Стенд рассчитан на длительную работу.

При правильном выключении стенда (☞ 5.4.4) в конце рабочей смены дополнительного обслуживания не требуется.

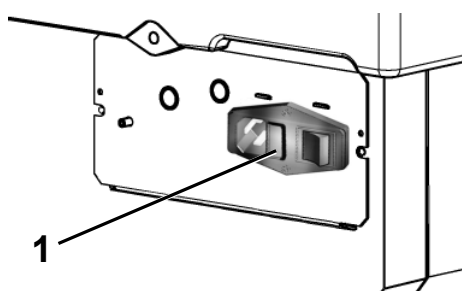
Оператор не должен открывать стенд, кроме случаев, предусмотренных инструкцией.

### 6.1 Хранение

Если стенд будет храниться в течение нескольких недель и более, его необходимо соответствующим образом подготовить:

- Выключите стенд надлежащим образом (☞ 5.4.4).
- Снимите короткий вал с фланца.
- Нанесите тонкий слой некоррозионного масла на все резьбовые поверхности и конусы.
- Заверните смазанные детали в бумагу для защиты от пыли.

Перед повторным использованием стенда протрите все смазанные элементы.



6-1

### 6.2 Замена предохранителей сети питания

См. **Рисунок 6-1**.

- Выключите стенд.
- Отключите кабель питания от сетевой розетки.
- Отключите кабель питания от розетки стенда.
- Отверните патрон предохранителя (1).
- Замените сгоревший предохранитель аналогичным по размеру и силе тока.
- Верните стенд в исходное состояние.

### 6.3 Пользовательская калибровка

Если для выполнения балансировки колеса необходимо несколько циклов измерения, поскольку размер и положение балансировочного груза приходится регулировать несколько раз, это часто бывает связано с недостаточной точностью измерения.

В этом случае оператор может выполнить электронную калибровку вращающихся масс стенда. Этот процесс называется пользовательской калибровкой.

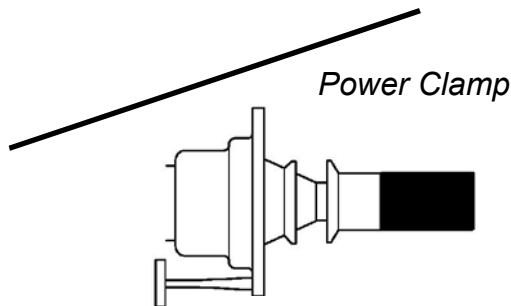
Цикл калибровки занимает немного больше времени, чем обычный цикл измерения.

После пользовательской калибровки любая остаточная компенсация (C4 ↗ 7.1.1) отменяется.

**Важная информация:**

**Пользовательскую калибровку необходимо выполнять при свободном вале и без внешних инструментов на держателе колеса.**

**ТОЛЬКО ДЛЯ МОДЕЛЕЙ С СИСТЕМОЙ POWER CLAMP: ЗАЖИМНОЕ ПРИСПОСОБЛЕНИЕ, ПОСТАВЛЯЕМОЕ ВМЕСТЕ СО СТЕНДОМ, ДОЛЖНО БЫТЬ ЗАКРЕПЛЕНО НА ВАЛУ (Рисунок 6-2).**



6-2



6-3

**Повторная регулировка**

- Отбалансируйте колесо в НОРМАЛЬНОМ режиме, минимум по 5 г на плоскость.
- Выполните проверку в режиме точной индикации.
- Нажмите клавишу "\*" и клавишу точной индикации ("precision") одновременно и удерживайте в течение 5 секунд.
- На дисплее появится сообщение "CAL 1", и будет подан звуковой сигнал
- Приведите колесо во вращение.
- После этого на дисплее появится сообщение "CAL 2".
- Установите груз для пользовательской калибровки, см. Рисунок 6-2.
- Приведите колесо во вращение.
- Колесо затормозится. Через несколько секунд дисплей примет вид, как на **Рисунке 6-3**.

Пользовательская калибровка выполнена правильно.

- Любая ошибка (оператора) приводит к выходу из программы (↗ 7.1.2).

- Снимите калибровочный груз с фланца и положите на отведенное для него место в ящике для хранения грузов.

## 7.0 Диагностика неисправностей

При возникновении проблем со стендом, выполните следующие действия:

1. Вспомните последние операции.  
Работа выполнялась согласно указаниями руководства?  
Стенд работал нормально и в соответствии с описаниями руководства?
2. Проверьте стенд согласно пунктам данного раздела.
3. Обратитесь в сервисную службу в вашем регионе.

Структура данного раздела:

### Проблема

1. Возможная причина #1
  - Возможные решения
2. Возможная причина #2
  - Возможные решения

### При включении стенда полностью отсутствует индикация.

1. Выключатель питания находится в положении ВЫКЛ.
  - Установите выключатель в положение ВКЛ.
2. Кабель питания не подключен.
  - Включите кабель питания в розетку.
3. Отсутствует электропитание
  - Проверьте источник питания и его предохранители.
4. Сгорели предохранители.
  - Замените предохранители (☞ 6.2).

Если замена предохранителей производилась недавно, обратитесь в сервисную службу для проверки стенда.

### При включении стенда подается звуковой сигнал продолжительностью 1 секунда.

1. Ошибка конфигурации.
  - Обратитесь в сервисную службу.

### Индикация дисплея «заморожена» или заблокирована.

1. Выполняется программа в ожидании определенного действия.
  - Закончите текущую программу.
  - Выключите стенд.  
Подождите 20 секунд, включите стенд.  
Продолжите работу.
2. Питание стенда прервано.
  - Выключите стенд.  
Подождите 20 секунд, включите стенд.  
Продолжите работу.
  - Если эта проблема происходит часто, проверьте систему питания. Если питание в порядке, обратитесь в сервисную службу.

**Размеры, полученные с помощью измерительного рычага, отличаются от указанных на диске или шине.**

1. Правильно ли установлен рычаг?
  - См. раздел 5.6.1.
2. Проверьте работу рычага, введя расстояние вручную.
  - Сравните со шкалой рычага.
  - Если значения отличаются, переходите к пункту 4.
3. Проверьте диаметр в точке замера на диске, где он был измерен.
  - Если значения отличаются, перейдите к пункту 4.
4. Требуется калибровка.
  - Выполните калибровку.

**Результаты балансировки не достоверны.**

1. Неправильно выполнен монтаж стенда.
  - Убедитесь, что стенд стоит только на своих 3 опорах.
  - Убедитесь, что пол не передает вибрацию, например от проезжающих рядом грузовиков.
2. Неправильная установка колеса.
  - Проверьте люфт ступицы, конусов и адаптеров.
  - Установите соответствующие распорные кольца для устранения люфта.
  - Выполните калибровку.
3. Электроника неисправна.
  - Обратитесь в сервисную службу.

**Постоянно горит индикатор режима на дисплее.**

1. Провал напряжения питания.
  - Выключите стенд.
  - Подождите 20 секунд, включите стенд.
- Обратитесь в сервисную службу.

## 7.1 Сообщения системы

Балансировочный стенд может выдавать сообщения в помощь оператору. Это могут быть сообщения об ошибке (E-коды) или предупреждения (H-коды). Данные коды описываются в последующих разделах.

При появлении кода:

- запишите его.
- посмотрите описание кода в списке. Если код не найден, свяжитесь с сервисной службой.
- выполните приведенные ниже указания.

В особых случаях или при возникновении необходимости можно изменять некоторые режимы работы или состояния путем ввода соответствующих кодов (С-коды).

### 7.1.1 С-коды

**Выбор и изменение кода.**

Пример для кода **C0** (Рис. 7-1)

- Нажмите одновременно и удерживайте клавишу “звездочка” (7) и клавишу “точной индикации” (8) в течение 5 секунд.

Появится поле выбора С-кодов (Рис. 7-2).

- Нажимайте клавишу “+” (4) или “-” (6), пока не появится требуемый номер кода (например, C0).
- Для выбора нужного кода нажмите клавишу **ВВОД** (5).

Правая цифра на экране показывает текущее состояние, например “0”, что в данном случае означает отключение.

Если на экране уже появилось требуемое значение:

- Нажмите клавишу **STOP** (10, Рис. 7-1) один раз для возврата в меню выбора С-кодов (Рис. 7-2), и второй раз – для выхода и возврата в рабочий режим.

Если требуемое значение не показано на экране, но его нужно выбрать, действуйте следующим образом:

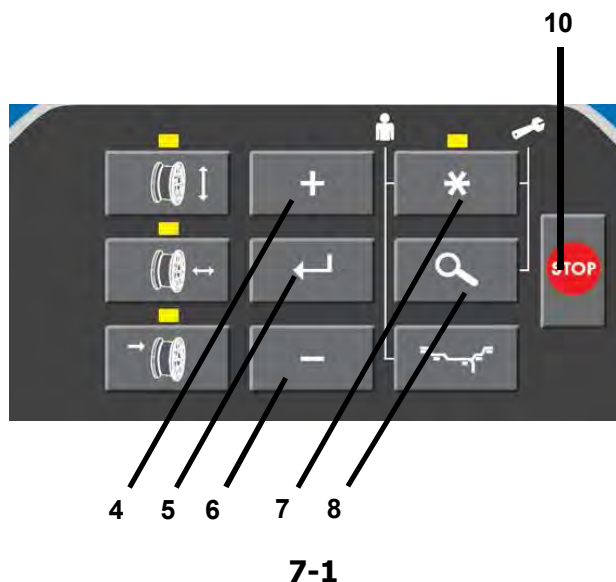
- Нажимайте клавишу “+” или “-”, пока справа не появится требуемое значение (например, “0”).

Теперь возможны два варианта:

#### Вариант 1

- Для осуществления выбора нажмите клавишу **ВВОД**.
- Для возврата в рабочий режим нажмите клавишу **STOP**.

Изменения режима работы выполняются и сохраняются, пока не будут введены новые настройки. При выключении стенда настройки не удаляются, и при включении стенда они появляются на экране, как предыдущие настройки, до следующего изменения.



7-1



7-2

## Вариант 2

Отменить выбор С-кода и вернуться непосредственно в рабочий режим:

- Нажмите клавишу **STOP** два раза подряд.

**Примечание:** Код **C4** “Компенсация зажимных приспособлений” нельзя перенести в постоянную память.

Ниже приведены возможные коды изменений.

### Код C0

Установка режимов работы, предварительно настроенных заводом-изготовителем:

- Выберите код C0.
- Выберите один из следующих вариантов:  
0\* = Не выполнять никаких действий  
1 = Установить значения по умолчанию (на дисплее ненадолго появляется состояние 1)

**Примечание:** Выбранный вариант сохраняется в постоянной памяти.

### Код C3

**Выбор показаний дисбаланса в граммах или унциях, активных при включении станда**

- 0\* = Показания в граммах
- 1 = Показания в унциях

Выбранный режим работы может быть сохранен в постоянной памяти.

### Код C4

Компенсация остаточного дисбаланса, если есть, в зажимных приспособлениях.

Высокоточное измерение.

Каждый раз при замене зажимных приспособлений нужно удалять параметры компенсации или повторно проводить компенсацию с новыми зажимными приспособлениями.

Сброс рабочего состояния на 0 отменяет компенсацию зажимных приспособлений.

Компенсацию также можно отменить посредством:

- калибровки или перекалибровки станда
- оптимизации разбалансировки
- отключения станда.

- Выберите код C4.
- Выберите один из следующих вариантов:

\* = Режим, настроенный заводом-изготовителем



## Диагностика неисправностей

- 0 = Выполнить компенсацию
- 1 = Компенсация выполнена
- 0 = Отключить компенсацию после цикла измерения.

**Примечание:** Данный режим работы невозможно сохранить в постоянной памяти.

**Код С8**

Выбор предельного (порогового) значения не выводимых на дисплей незначительных показаний дисбаланса (в граммах или унциях) в зависимости от выполненных настроек (☞ 5.12.3).

**Граммы:**

Диапазон от 3.50 до 20.0 г

Заводская настройка 5.0\* г

Выберите другое предельное значение, например 5,50 г

- Выберите код С8
- Задайте значение 5.50
- Нажмите **ВВОД**

**Унции:**

Диапазон от 0.12 до 0.71 унции

Заводская настройка 0.18\* опсе

Выберите другое предельное значение, например 0,50 унции

- Выберите код С8
- Задайте значение 0.50
- Нажмите **ВВОД**.

**Примечание:** Выбранный вариант сохраняется в постоянной памяти.

\* = Режим, настроенный заводом-изготовителем

### Код С11

Положение остановки главного вала.

Тормоз для позиционирования останавливает главный вал вблизи положения коррекции путем пульсирующего торможения.

Тормоз для позиционирования активируется после того, как стенд включен, выполнен цикл измерения и обнаружен дисбаланс больше предельного значения.

- Выберите код С11.
- Выберите один из следующих вариантов:  
 0 = Тормоз для позиционирования после цикла измерения не срабатывает.  
 1\* = Тормоз для позиционирования срабатывает после цикла измерения для левой плоскости.  
 2 = Тормоз для позиционирования срабатывает после цикла измерения для правой плоскости.

**Примечание:** Выбранный вариант сохраняется в постоянной памяти.

### Код С12

Счетчик циклов измерения

Пример: Выполнено 222,123 цикла измерения:

- Выберите код С12.
- Выберите один из следующих вариантов:  
 1 = Общее количество выполненных циклов измерения  
 2 = Общее количество циклов, в которых балансировка была выполнена успешно (индикатор ОК)  
 3 = Общее количество циклов оптимизации или минимизации  
 4 = Общее количество циклов измерения в сервисном режиме  
 5 = Общее количество циклов измерения с момента последней калибровки

Каждый выполненный цикл измерения сохраняется в памяти. Максимальное значение счетчика составляет 999,999 циклов измерения. По достижении этого числа счетчик сбрасывается на нуль. Эта информация особенно полезна для статистического учета, например, для мониторинга срока службы дефектных деталей или времени использования стенда за месяц (год) и т.д. Циклы измерения, выполненные за то время, пока стенд был включен, переносятся в постоянную память и добавляются при отключении стенда.

**Примечание:** Общее количество циклов измерения (вариант 1) нельзя удалить.

\* = Режим, настроенный заводом-изготовителем

### Код C14

Перекалибровка стенда, осуществляемая пользователем.

Если для выполнения балансировки колеса необходимо несколько циклов измерения, поскольку размер и положение балансировочного груза приходится регулировать несколько раз, это часто бывает связано с недостаточной точностью измерения.

- Отбалансируйте колесо с использованием настроек НОРМАЛЬНОГО режима, по 5 г на плоскость.
- Проверьте балансировку в режиме “**точной индикации**”.
- Переходите к коду C14.

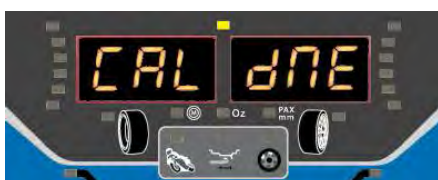
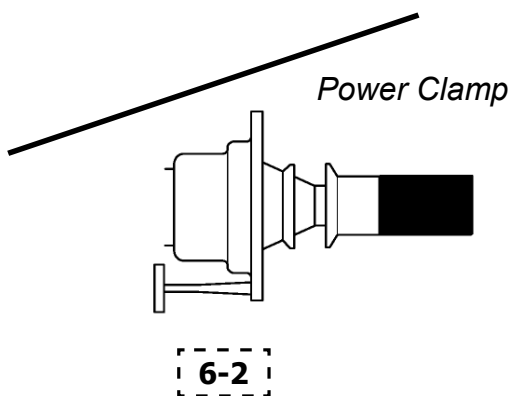
На дисплее появится сообщение “CAL 1”, и стенд подаст звуковой сигнал.

- Выполните цикл измерения колеса. В конце цикла на дисплее появится сообщение “CAL 2”.

- Установите груз для пользовательской калибровки, как показано на **Рисунке 6-2**.

- Выполните цикл измерения колеса. В конце цикла дисплей примет вид, как на **Рисунке 7-3**, показывая, что калибровка выполнена правильно.

**Примечание:** Любая ошибка (оператора) приводит к закрытию программы. Коды ошибок перечислены в Разделе 7.1.2.



7-3

### Код C21

В данном коде представлена информация о версии программного обеспечения и название модели балансировочного стенда.

- Переходите к коду C21. На дисплее появится информация о версии программного обеспечения.

- Для просмотра версии ядра нажмите клавишу “-”.

Просмотр информации возможен, пока нажата клавиша.

- Для просмотра информации о модели стенда нажмите клавишу “+” или клавишу “**точной индикации**”.

**Примечание:** Просмотр информации возможен, пока нажата клавиша.

\* = Режим, настроенный заводом-изготовителем

### Код C28

Отображает коды ошибок, сохраненные в памяти стенда (максимум 10) и очищает память ошибок.

Последние 10 различных кодов ошибок сохраняются в памяти и могут быть вызваны из памяти оператором стенда для дистанционной диагностики неисправностей.

Последний код ошибки сохраняется в ячейке памяти 1. Предыдущие коды ошибок располагаются в списке ошибок последовательно, под следующими номерами.

- Переходите к коду C28.

#### ПРОСМОТР СЧЕТЧИКОВ ОШИБОК

- Для прокрутки списка ошибок нажмите и удерживайте клавишу “+” или “-”.

**Примечание:** При нажатии клавиши на дисплей выводится номер ошибки в списке, а при отпускании клавиши появляется соответствующий код.

- Для того чтобы снова вывести на дисплей номер ошибки (слева) и общее количество раз, когда данная ошибка повторялась с момента последней очистки памяти (справа), нажмите клавишу “ЗВЕЗДОЧКА”.

#### ОБНУЛЕНИЕ СЧЕТЧИКА ОШИБОК

- Нажмите **ВВОД**.
- Выберите нужный пункт меню:

0\* = Не очищать память ошибок  
1 = Очистить память ошибок

- Нажмите **ВВОД**.

\* = Режим, настроенный заводом-изготовителем

## 7.1.2 E-коды

При выводе E-кода подается звуковой сигнал. При появлении кода:

- запишите его
- посмотрите описание кода в списке. Если код не найден, свяжитесь с сервисной службой.
- выполните приведенные ниже указания.

Структура данного раздела следующая:

### Код

Описание

- Необходимые действия.

Некоторые сообщения об ошибках отображаются в правой части дисплея в течение 3 секунд.

- Для того чтобы удалить код ошибки, откройте кожух защиты колеса или нажмите клавишу STOP.

### E 9 (☞ 7.1.3)

#### E10

Измерительный рычаг выведен из исходного положения во время вращения колеса.

- Переведите измерительный рычаг в исходное положение (полностью внутрь и вниз).
- Приведите колесо во вращение, не касаясь измерительного рычага.
- Если ошибка появится снова, откалибруйте измерительный рычаг (обратитесь в сервисную службу).

Через несколько секунд происходит очистка дисплея.

#### E11

Во время включения измерительный рычаг находится не в исходном положении:

- Осторожно переведите измерительный рычаг обратно в исходное положение. Сообщение об ошибке должно исчезнуть через несколько секунд.
- Если ошибка появится снова, обратитесь в сервисную службу.

Примечание: При нажатие клавиши **STOP** можно продолжать использование стенда, но все параметры колеса нужно будет вводить вручную (☞ 5.6.3).

### E 14 (☞ 7.1.3)

### E 21 (☞ 7.1.3)

**E22**

Низкая частота вращения

Частота вращения колеса не достигает минимального предельного значения необходимого для балансировки.

- Проверьте, не заблокирована ли случайно педаль тормоза или колесо.
- Проверьте наличие предметов, мешающих вращению колеса.
- Проверьте сеть питания.
- Установите колесо правильно.
- Обратитесь в сервисную службу.

**E 23** (☞ 7.1.3)

**E24**

Колебания частоты вращения

Если необходимо компенсировать неравномерность частоты вращения колеса.

- Проверьте наличие предметов, мешающих вращению колеса.
- Проверьте сеть питания.
- Установите колесо правильно.
- Обратитесь в сервисную службу.

**E25**

Ошибка реверса.

Вал вращается с определенной частотой вращения, но не в том направлении

- Затормозите вал.
- Обратитесь в сервисную службу.

Когда вращение остановится, дисплей очистится.

**E26**

Отсутствует ускорение.

Ускорение вращения вала не зафиксировано.

- Обратитесь в сервисную службу.

**E27**

Зафиксировано проскальзывание.

Колесо проскальзывает на валу.

- Установите колесо правильно.

**E28**

Достигнута предельная скорость

- Обратитесь в сервисную службу.

**E50**

Калибровка выполнена производителем не полностью.

- Обратитесь в сервисную службу.

**E51**

Калибровка не удалась

- Отключите стенд, подождите 20 секунд.

## Диагностика неисправностей

- Включите стенд.
- Попробуйте выполнить повторную калибровку или:
- Обратитесь в сервисную службу.

### **E52**

Калибровочный груз находится с противоположной стороны относительно места установки груза при калибровке, выполняемой производителем.

- Установите груз для пользовательской калибровки правильно, с левой стороны фланца. Повторите калибровку.
- Обратитесь в сервисную службу.

### **E82**

Неисправность во время самопроверки и запуска.

- Отключите стенд, подождите 20 секунд.
- Включите стенд.

### **E92**

Во время второй попытки рычаги для измерения расстояния и диаметра диска находятся не в исходном положении. Оба рычага неисправны.

- Подождите 5 секунд или нажмите клавишу STOP для продолжения работы.

### **E500**

### **E501**

### **E502**

### **E503**

### **E504**

Неисправность лазерного указателя.

- Обратитесь в сервисную службу.

### 7.1.3 Сообщения об ошибках станда с системой Power Clamp

#### ТОЛЬКО ДЛЯ СТАНДОВ С СИСТЕМОЙ POWER CLAMP

Ниже приведены коды ошибок, применяемые только для стандов с зажимной системой Power Clamp:

#### E 9

Закрыт кожух защиты колеса.

Зажим или разжим колеса невозможен.

- Откройте кожух защиты колеса полностью.

#### E 14

Запуск станда выполнен с неправильно закрепленным колесом.

Или:

Система Power Clamp не обнаружила ничего на валу и выполняет операцию зажима без нагрузки.

Или:

Произошло случайное отключение системы Power Clamp.

- Нажмите клавишу STOP.
- Переведите зажимные губки в разжатое положение.
- Проверьте состояние зажимных губок на валу.
- Проверьте состояние зажимных приспособлений и убедитесь, что они установлены на валу правильно.
- Закрепите колесо повторно.

#### E 21

#### E 23

Педали управления системой Power Clamp приведены в действие в режиме отключения системы Power Clamp.

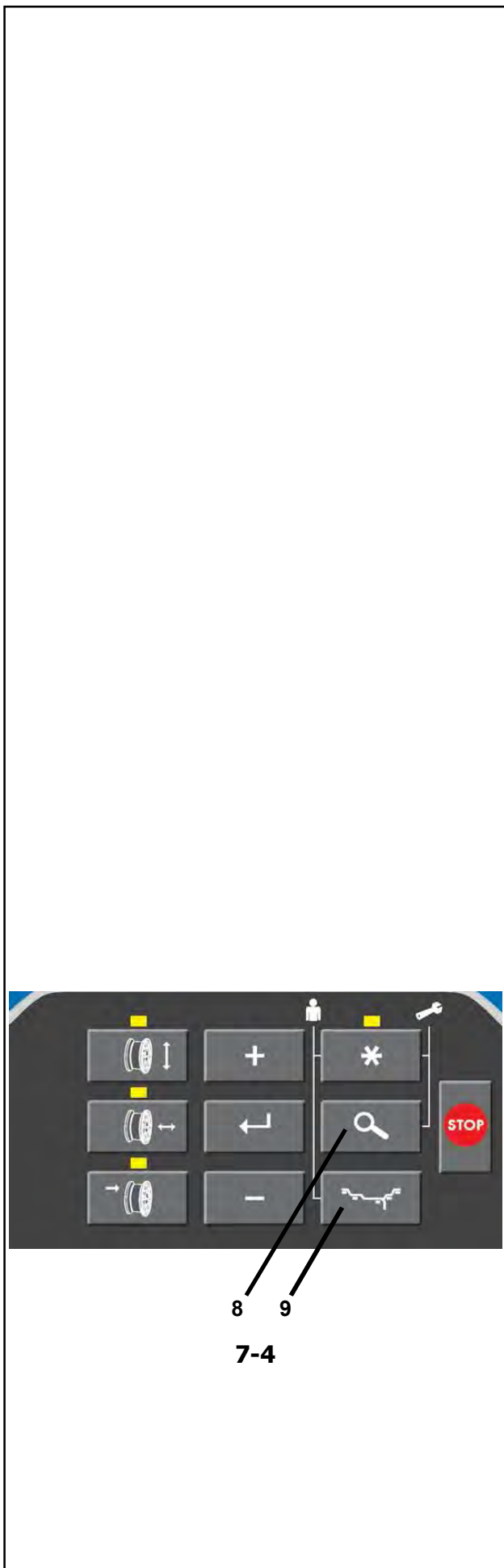
Если главный вал оснащен дополнительным зажимным приспособлением для крепления колеса, являющимся альтернативой стандартной системе Power Clamp:

- Подождите, пока не удалится сообщение, или нажмите клавишу STOP, затем продолжайте работу.

Если станд выполнен в стандартной конфигурации (с фланцем и системой Power Clamp на валу).

#### (Рис. 7-4)

- Нажмите одновременно и удерживайте в течение минимум трех секунд клавиши **“ТОЧНОЙ ИНДИКАЦИИ”** (8) и **“Режима балансировки”** (9). Звуковой сигнал укажет на то, что система Power Clamp отключена.





### 7.1.4 Н-коды - Предупреждения

**Н0**

Плавность хода колеса не может быть улучшена оптимизацией балансировки.

**Н1**

Дальнейшая оптимизация не рекомендуется, но возможна.

**Н2**

Рекомендуется выполнить процедуру минимизации, дальнейшая оптимизация балансировки улучшений не принесет.

**Н22**

Функция разжима зажимного приспособления отключена.

Зажимное приспособление установлено на балансировочном стенде, где оно удерживается на валу с помощью соединительной тяги (например, USV или SCA); случайный разжим может привести к повреждению соединительной тяги.

**Н33**

Система SONAR не работает.

**Н34**

Система SONAR не может считывать показания: кожух движется слишком быстро.

**Н35**

Результаты измерений, полученные с помощью системы Sonar, находятся за пределами диапазона.

**Н80**

Функция перекалибровки не настроена. В результате, она не может быть выполнена оператором.

Нажмите клавишу STOP, чтобы удалить сообщение. Обратитесь в сервисную службу для калибровки стенда.

**Н82**

Самопроверка прервана (например, поворотом колеса).

Сообщение отображается в течение 3 секунд, затем цикл измерения повторяется (максимум 10 раз) или прерывается нажатием клавиши STOP.

**Н90**

Слишком длительное ускорение или торможение колеса (после цикла измерения).

Если главный вал не развивает необходимой скорости, убедитесь, что тормоз не задействован, и что масса колеса не превышает допустимое значение. В этом случае:

Отпустите тормоз.

Проверьте, свободно ли вращается вал с установленным на нем колесом.

Поверните колесо вручную и нажмите клавишу START.

Если ошибка не устраняется, обратитесь в сервисную службу.

**H91**

Изменение скорости во время цикла измерения. Возможно, задействован тормоз.

Отпустите тормоз.

Проверьте, свободно ли вращается вал с установленным на нем колесом.

Повторите цикл.

## 7.2 Послепродажное обслуживание

Свяжитесь с агентом в Вашем регионе.

На сайте компании представлена информация по послепродажному обслуживанию во всем мире:

<http://www.snapon-equipment.eu>

Горячая линия (международная) +49 8634 622-8996

Горячая линия (Германия): +49 8634 622-8994

Приемная +49 8634 622-0

Snap-on Equipment Germany

Konrad-Zuse-Straße, 1 D-84579 Unterneukirchen



## 8.0 Утилизация стенда

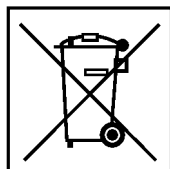
Если стенд Вам больше не нужен, свяжитесь со своим поставщиком, чтобы уточнить его стоимость или получить указания по его утилизации.

### 8.1 ИНСТРУКЦИИ ПО УТИЛИЗАЦИИ СТЕНДА В СТРАНАХ ЕС

#### Для электрического и электронного оборудования

При утилизации оборудования в конце его жизненного цикла необходимо выполнять следующие правила:

1. НЕ утилизировать оборудование вместе с бытовым мусором, сортировка элементов обязательна.
2. Свяжитесь с поставщиком, чтобы узнать санкционированные места сбора оборудования для утилизации.
3. Следовать указаниям стандартов по обработке отходов, чтобы исключить опасные факторы воздействия на здоровье людей и окружающую среду.



Данный символ означает, что сбор электрооборудования должен производиться в специально предусмотренных местах.

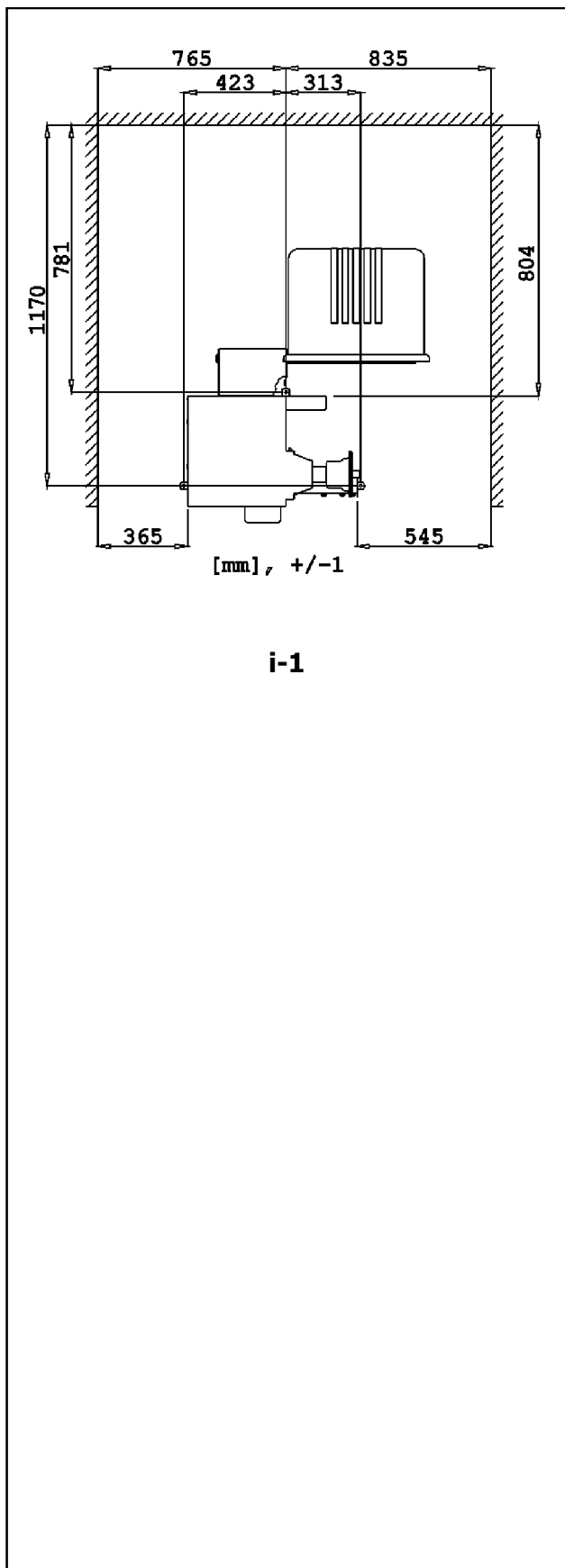
## 9.0 Приложения

В данном разделе содержится дополнительная информация о стенде.

Если в документах содержится ссылка на точную конфигурацию стенда, то следует учесть, что местные требования к оборудованию могут отличаться от характеристик стенда. Более подробная информация указана в листе заказа.

## Приложение: Инструкции по установке

В данном приложении указаны требования к установке, порядок установки и проверки.



### i. Требования к месту установки

#### Необходимая площадь

Минимальные размеры, необходимые для безопасной эксплуатации стенда, указаны на рисунке:

#### Рисунок i.1

На рисунке указаны два вида размеров:

- 1 от стен до центра отверстий: слева и сверху чертежа
- 2 от стен до корпуса стенда: справа и снизу чертежа.

#### Требования к полу

Пол должен быть:

- горизонтальным; допуск +/- 1°
- ровным; перепад до 2 мм
- способным выдерживать массу стенда, которая указана в главе 2 руководства по эксплуатации.

Пол, на котором установлен стенд, не должен передавать вибрации от других устройств или принимать вибрации снаружи помещения. Внешние вибрации могут повлиять на точность балансировки.

**Примечание:** Стенд должен быть расположен непосредственно на полу. Не подставляйте подкладки под его опоры.

При соблюдении указанных выше условий балансировочный стенд не требуется дополнительно крепить к полу.

#### Требования к электропитанию

Требования к питанию стенда указаны в главе 2 настоящего руководства.

**ВНИМАНИЕ:** ОБЕСПЕЧЬТЕ НАЛИЧИЕ ВБЛИЗИ СТЕНДА ИСПРАВНОЙ СЕТЕВОЙ РОЗЕТКИ.

**ВНИМАНИЕ:** ЗАПРЕЩАЕТСЯ НАПОЛЬНАЯ ПРОВОДКА КАБЕЛЕЙ ПИТАНИЯ БЕЗ СООТВЕТСТВУЮЩЕЙ ЗАЩИТЫ.

## ii Транспортировка, распаковка и комплектация

### Транспортировка

Балансировочный стенд поставляется на поддоне

- Используйте вилочный автопогрузчик (**Рисунок ii-1**) для транспортировки стенда в рабочую зону.

### Распаковка

**ВНИМАНИЕ:** НЕ ДОПУСКАЙТЕ ОТСКАКИВАНИЯ РЕМНЕЙ ПРИ ИХ РАЗРЕЗЕ.

- Отрежьте ремни.
- Откройте коробку сверху.
- Снимите скобы на дне коробки. Поднимите коробку вверх над стендом.
- Осторожно распакуйте стенд и запасные части, входящие в комплект поставки.
- Проверьте комплектность поставки.

### Комплектация

Поставка включает:

- Балансировочный стенд с декларацией соответствия стандартам ЕС.
- Руководство по эксплуатации.
- Принадлежности, указанные в разделе 3.1 руководства по эксплуатации.
- 3 крюка и полки для хранения принадлежностей.
- Кабель питания.
- Защитный кожух (при наличии).

### Необходимые инструменты

- отвертка / шлиц (диаметр 4.5-5 мм)
- гаечные ключи: 13, 17 мм

### Расположение

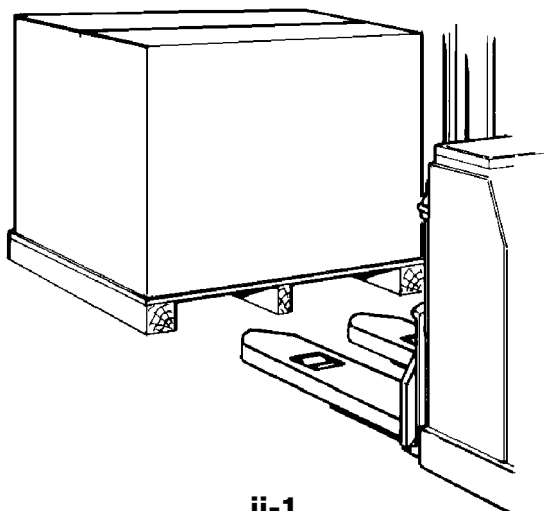
- Снимите болты крепления балансировочного стенда к поддону.

**ОСТОРОЖНО:** НЕ ПОДНИМАЙТЕ И НЕ ПЕРЕДВИГАЙТЕ СТЕНД ЗА ГЛАВНЫЙ ВАЛ ИЛИ ИЗМЕРИТЕЛЬНЫЕ УСТРОЙСТВА.

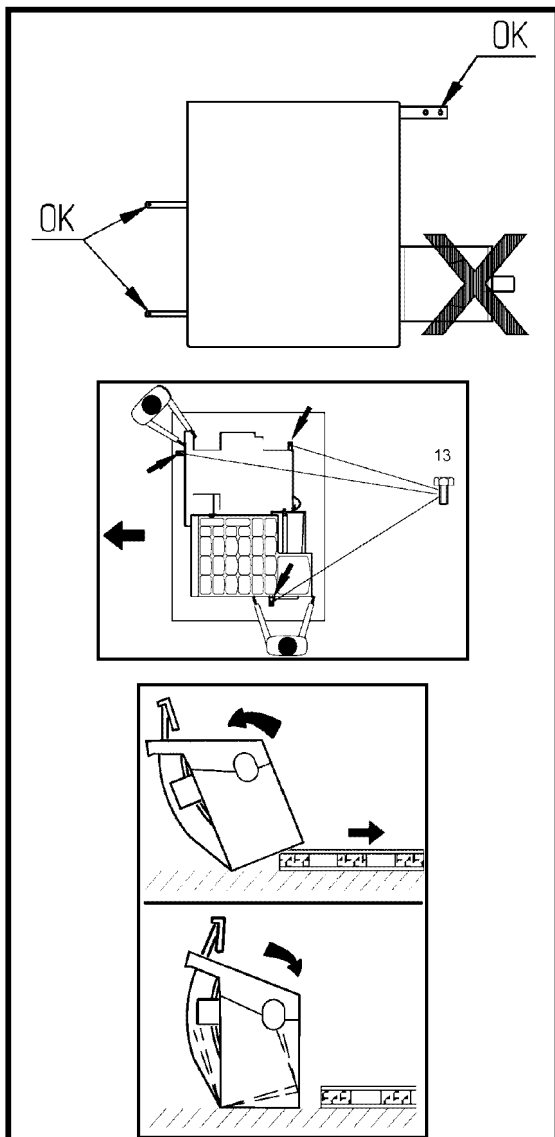
См. **Рисунок ii-2**.

- Снимите стенд с поддона и переместите его на рабочий участок.

**Примечание:** Используйте крюки (установленные согласно разделу iii) и/или защитный кожух (при наличии) для перемещения стенда.



ii-1



ii-2

### iii Порядок установки

#### Балансировочный стенд:

Для правильной установки стенда используйте чертёж из главы i. Если стенд необходимо закрепить, то рекомендуется использовать крепежные элементы диаметром 8 мм, класса прочности 8.8 и выше.

#### Стойка для хранения принадлежностей:

- Распакуйте 4 резьбовых штифта и полки.
- См. **Рисунок iii-1**. Установите 4 резьбовых штифта и полки.

#### Короткий вал:

- Очистите короткий концевой вал и отверстие в главном валу.
- См. **Рисунок iii-2**. Установите короткий концевой вал.
- Для затяжки используйте штифт.

#### Зажимные приспособления:

- Поместите зажимные приспособления на стойку для хранения принадлежностей.

#### Кожух защиты колеса:

- См. **Рисунок iii-3**.

#### Кожух защиты колеса влияет на следующие режимы работы:

- Цикл измерения запускается путем закрытия кожуха защиты колеса.
- При поднятии кожуха во время цикла измерения вращение колеса останавливается (код C).

#### Рис. iii-3

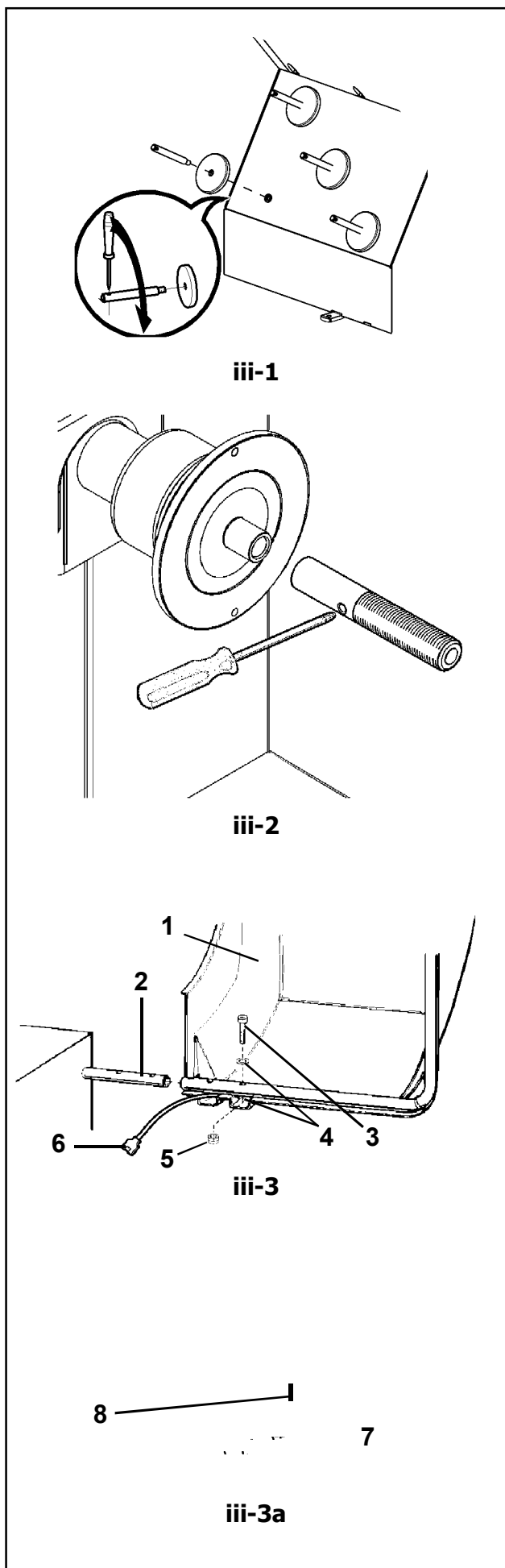
- Установите кожух защиты колеса (1) на ось (2) и поднимайте, пока крепежные отверстия кожуха и ось кожуха не совместятся.
- Вставьте установочный винт M10 (3) с шайбой (4) снизу и затяните шестигранной гайкой (5) с шайбой.

#### Рис. iii-3а

- Соедините вилку кабеля питания (6) с разъемом на стенде (7), выступающим из отверстия в корпусе стенда.
- Поместите вилку с разъемом внутрь корпуса стенда через отверстие в свободном положении.

#### Внимание:

Поскольку кабель перемещается во время открытия и закрытия кожуха, он должен быть проложен в связке (8, **Рис. iii-3а**) под кожухом.



**iv Проверка**

- Отбалансируйте колесо с установкой груза не менее 0,25 унций (3,5 г) на плоскость коррекции.
- Выполните пользовательскую калибровку (☞ 6.3.).

**v Инструктаж оператора**

*(Данная информация предназначена только для персонала сервисной службы)*

- Покажите руководство по технике безопасности и объясните его положения.
- Покажите оператору, как включать и выключать стенд.
- Покажите оператору, как производится аварийная остановка.
- Покажите оператору, как выбирать тип колеса, вводить данные и устанавливать

.....

**Примечание:** Информация, содержащаяся в данном документе, подлежит изменению без уведомления. Компания Hofmann не дает никаких гарантий относительно представленного документа. Компания Hofmann не несет ответственности за ошибки, содержащиеся в документе, или случайные побочные убытки, связанные с предоставлением, характеристиками или использованием данных материалов.

---

CodeE: OM\_GEODYNA7500\_12-14\_ZEEWB760A08\_A

· Snap-on Equipment SrL · Manufacturing Facility - Via Per Carpi 33 - 42015 Correggio RE - Italy ·  
· [www.snapon-equipment.eu](http://www.snapon-equipment.eu) ·

Технические изменения сохранены