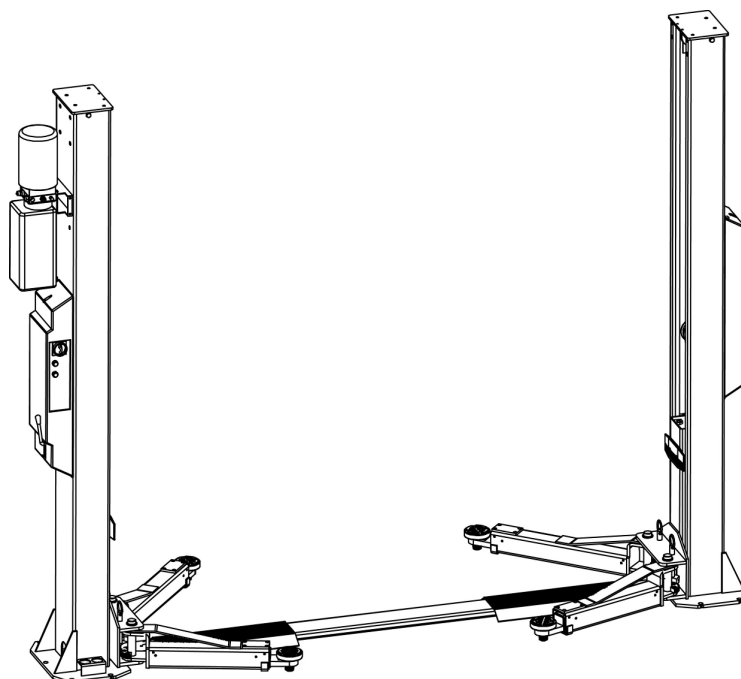




ДВУХСТОЕЧНЫЙ ПОДЪЁМНИК

моделей
EE62B-35T-M
EE62B-42T-M



РУКОВОДСТВО ПО УСТАНОВКЕ, ЭКСПЛУАТАЦИИ И ЗАПАСНЫМ ЧАСТЯМ

Поставляется компанией:

Пожалуйста, перед установкой подъёмника внимательно и полностью прочтите всё руководство.

Дата: 20.02.2016

ВАЖНЫЕ ЗАМЕЧАНИЯ

Перед вводом в эксплуатацию, подсоединением и началом работы на изделиях компании ЕАЕ, очень важно, чтобы были внимательно изучены рабочие инструкции / руководство для пользователя и, особенно инструкции по обеспечению безопасности. Выполнив это условие, вы сможете избежать любых неопределённостей в работе с изделиями компании ЕАЕ и всех рисков в отношении безопасности, с которыми вы можете встретиться; всё это делается в интересах вашей безопасности и без сомнения поможет избежать повреждений оборудования. Когда изделие компании ЕАЕ будет передаваться другому лицу, то этому лицу должны быть переданы не только инструкции по работе, но также инструкции по обеспечению безопасности и информация в отношении использования по назначению.

При использовании данного изделия вы соглашаетесь на следующие условия:

Право на копирование:

Прилагаемые инструкции являются собственностью компании ЕАЕ или её поставщиков, и они защищены от копирования и воспроизводства законодательством, касающимся прав на копирование, международными соглашениями и другим местным законодательством. Воспроизводство и распространение инструкций или выдержек из них запрещены, и нарушители несут ответственность и наказание; в случае нарушений, компания ЕАЕ оставляет за собой право начать уголовное преследование нарушителей и выставить им претензии за ущерб.

Гарантия:

Использование не одобренного оборудования приведёт в результате к изменению нашего изделия и в связи с этим к исключению любой ответственности и к аннулированию гарантии, даже если такое оборудование было снято временно.

Не разрешается производить никаких изменений в наших изделиях, и они должны эксплуатироваться только с оригинальными принадлежностями и оригинальными запасными частями. В противном случае, любые гарантийные претензии будут отклонены.

Ответственность:

Ответственность компании ЕАЕ ограничивается той суммой, которую покупатель действительно заплатил за изделие. Это исключение ответственности не относится к повреждениям, вызванным преднамеренным неправильным действием или к значительной небрежности со стороны компании ЕАЕ.

СОДЕРЖАНИЕ

ВАЖНЫЕ ЗАМЕЧАНИЯ	2
ЗАМЕЧАНИЯ ПО ОБЕСПЕЧЕНИЮ БЕЗОПАСНОСТИ	4
1.1 Работа подъемника	4
1.2 Проверка подъемника	4
1.3 Важные замечания по обеспечению безопасности	5
1.4 Предупреждающие таблички	6
1.5 Потенциальные риски безопасности	8
1.6 Уровень шума	8
УПАКОВКА, ХРАНЕНИЕ И ТРАНСПОРТИРОВКА	8
2.1 Хранение и транспортировка	8
2.2 Открытие упаковок	9
ОПИСАНИЕ ИЗДЕЛИЯ	10
3.1 Общее описание	10
3.2 Конструкция подъемника	10
3.3 Технические данные	10
3.4 Размеры	11
3.5 Описание устройств обеспечения безопасности	12
ИНСТРУКЦИИ ПО УСТАНОВКЕ	13
4.1 Подготовка перед установкой	13
4.2 Чему уделять внимание при установке	14
4.3 Общие этапы установки	14
4.4 Компоненты, которые должны быть проверены после установки	21
ИНСТРУКЦИИ ПО РАБОТЕ	21
5.1 Предосторожности	21
5.2 Инструкции по работе	22
ПОИСК НЕИСПРАВНОСТЕЙ	23
ТЕХНИЧЕСКОЕ ОБСЛУЖИВАНИЕ	24
Приложение 1: Планировка	26
Приложение 2: Схемы электрооборудования и перечень деталей	27
Приложение 3: Схемы гидравлики и перечень деталей	30
Приложение 4: "Взорванные" чертежи механических компонентов и перечень деталей	34

ЗАМЕЧАНИЯ ПО ОБЕСПЕЧЕНИЮ БЕЗОПАСНОСТИ

1.1 Работа подъёмника

Подъёмник специально разработан для подъёма автомобилей. Пользователям не разрешено использовать его ни для каких других целей. Должны выполняться применимые национальные правила, законы и директивы.

Самостоятельно работать на подъёмниках может быть поручено только пользователям в возрасте 18 лет или больше, которые были проинструктированы о том, как работать на подъёмнике и доказали владельцу свою способность делать это. Разрешение работать на подъёмнике должно быть выдано в письменном виде.

Перед установкой автомобиля на подъёмник, пользователи должны изучить оригинальные инструкции по эксплуатации и ознакомиться с рабочими процедурами, выполнив несколько пробных циклов работы.

Поднимайте автомобили в пределах номинальной грузоподъёмности. Не пытайтесь поднимать автомобили с весом, превышающим грузоподъёмность.

1.2 Проверка подъёмника

Проверки должны основываться на следующих директивах и правилах:

- Основные принципы испытания подъёмников.
- Основные требования защиты здоровья и обеспечения безопасности, предписанные директивой 2006/42/ЕС.
- Связанные Европейские стандарты.
- Применимые правила предотвращения аварий.

Проверки должны быть организованы пользователем подъёмника. Пользователь несёт ответственность за вызов для производства проверки эксперта или квалифицированного лица. Он должен обеспечить, чтобы вызванное лицо удовлетворяло требованиям.

Пользователь берёт на себя специальную ответственность, если нанимает компанию, уполномоченную проводить экспертизы, или квалифицированное лицо.

1.2.1 Сфера проверки

Необходимо, чтобы в регулярные проверки входила визуальная инспекция и испытания работоспособности подъёмника. Инспекция включает в себя проверку состояния компонентов и оборудования, проверку того, что системы обеспечения безопасности комплектны и работают правильно и что журнал проведения проверок полностью заполняется. Сфера внеочередных проверок зависит от причин их проведения, и распространяется на любые структурные изменения или ремонтные работы.

1.2.2 Периодические проверки

После первого ввода в эксплуатацию, подъёмник должен проверяться квалифицированным лицом с интервалами не реже, чем в один год.

Квалифицированное лицо это лицо, которое прошло обучение и имеет требующийся опыт, чтобы получить достаточные знания по подъемникам, и которое достаточно хорошо знакомо с относящимися к подъемникам национальными правилами, правилами предотвращения аварий и общими признанными правилами разработок, чтобы быть способным оценить условия безопасности работы подъемников.

1.2.3 Внеочередные проверки

Подъемники с высотой подъема более 2-х метров и подъемники, предназначенные для использования с людьми, находящимися под воспринимающими нагрузку элементами конструкции, должны проверяться экспертом до или после начала их использования, следующего за структурными изменениями или ремонтными работами на воспринимающих нагрузку компонентах.

Эксперт это лицо, которое прошло обучение и имеет требующийся опыт, чтобы обладать специальными знаниями по подъемникам, и которое достаточно хорошо знакомо с относящимися к подъемникам национальными правилами безопасного производства работ, правилами предотвращения аварий и общими признанными правилами разработок, чтобы быть способным проверять подъемники и давать по ним экспертное заключение.

1.3 Важные замечания по обеспечению безопасности

1.3.1 Рекомендовано только для использования внутри помещений. НЕ подвергайте подъемник воздействию дождя, снега или чрезмерной влажности.

1.3.2 Используйте подъемник только на поверхности, которая устойчива и способна выдерживать прикладываемую нагрузку. Не устанавливайте подъемник ни на каких асфальтовых поверхностях.

1.3.3 Прежде, чем начать работать на подъемнике, прочтите и поймите все предупреждения по безопасности.

1.3.4 Не оставляйте органы управления, пока подъемник находится в движении.

1.3.5 Держите руки и ступни ног вдали от движущихся деталей. Держите ступни ног на расстоянии от подъемника во время опускания.

1.3.6 Работать на подъемнике может только правильно обученный персонал.

1.3.7 Не носите свободную одежду, такую как одежда с оборками, накладками и пр., которая может быть затянута в движущиеся детали подъемника.

1.3.8 Для предотвращения не являющихся неизбежными аварий, окружающее подъемник пространство должно быть свободным и не содержать ничего не относящегося к подъемнику.

1.3.9 Подъемник просто разработан для подъема всего корпуса автомобиля с максимальным весом в пределах грузоподъемности.

1.3.10 Всегда, перед началом работы около автомобиля или под автомобилем убеждайтесь, что упоры безопасности вошли в зацепление. Никогда не снимайте компоненты устройств безопасности подъемника. Никогда не работайте на подъемнике, если компоненты его безопасности повреждены или отсутствуют.

1.3.11 Никогда не раскачивайте автомобиль, пока он находится на подъёмнике, или когда снимаете с автомобиля тяжёлые агрегаты, что может вызвать чрезмерное смещение веса.

1.3.12 Проверяйте в любое время детали подъёмника, чтобы обеспечить свободу перемещения движущихся частей и правильную работу системы синхронизации. Обеспечивайте регулярное техническое обслуживание подъёмника, и если случится что-либо ненормальное, немедленно остановите использование подъёмника и свяжитесь с дилером для запроса технической помощи.

1.3.13 Опускайте подъёмник в самое нижнее положение и помните о необходимости отключать источник электропитания, когда работа на подъёмнике окончена.

1.3.14 Не изменяйте никакие детали подъёмника без разрешения производителя.

1.3.15 Если подъёмник не будет использоваться в течение длительного периода времени, то пользователю необходимо сделать следующее:

- a. отсоединить электропитание;
- b. опорожнить бак для масла;
- c. смазать движущиеся детали маслом для гидравлики.

ПРЕДУПРЕЖДЕНИЕ: Предупреждения, предостережения и инструкции, изложенные в данном руководстве с инструкциями, не могут охватить все возможные условия и ситуации, которые могут произойти. Оператор должен понять, что обычные чувства и осторожность являются факторами, которые не могут быть вставлены в изделие, но они должны быть использованы оператором.

Внимание: Для защиты окружающей среды, пожалуйста, правильно утилизируйте отработанное масло.

1.4 Предупреждающие таблички

Все таблички предупреждений для безопасности имеют ясные изображения и установлены на подъёмнике, чтобы оператор знал и избегал опасностей неправильного использования подъёмника. Эти таблички должны сохраняться чистыми, и они должны быть заменены, если они открепилась или повреждены. Пожалуйста, внимательно прочтите значение каждой таблички, и запомните их для будущего применения во время работы.

SAFETY ADVICE

540101441



Only trained personnel are allowed to operate the lift.



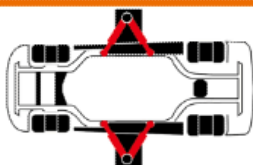
Always keep lift area clear when lowering or raising vehicle.



Do not try to raise a vehicle exceeds the rated capacity.



Always raise a vehicle with four swing arms.



Position and adjust pads to lifting points recommended by vehicle manufacturers.



Stop and check lift arm locks and stability of vehicle after short raising, then to desired height.



Watch closely the vehicle during raising or lowering.



Always use safety stands when moving / installing heavy components.



Avoid excessive rocking of vehicle while on lift.



Do not climb onto the lift or raised vehicle during lifting or lowering.

СОВЕТЫ ПО БЕЗОПАСНОСТИ

540101441

Работать на подъёмнике разрешено только обученному персоналу.

Во время подъёма или опускания автомобиля, всегда обеспечивайте, чтобы зона подъёмника была свободной.

Не пытайтесь поднимать автомобиль с весом, превышающим номинальную грузоподъёмность подъёмника.

Всегда поднимайте автомобиль с использованием четырёх поворотных рычагов.

Располагайте и регулируйте опорные подушки в местах, рекомендованных производителем автомобиля.

После подъёма на небольшую высоту, остановите подъёмник и проверьте фиксацию от поворота рычагов, а также устойчивость автомобиля, затем поднимайте его на желаемую высоту.

Внимательно наблюдайте за автомобилем во время подъёма или опускания.

Всегда используйте для безопасности подставки, когда снимаете / устанавливаете тяжёлые агрегаты.

Избегайте сильного раскачивания автомобиля, когда он находится на подъёмнике.

Не забирайтесь на подъёмник или в поднятый автомобиль во время подъёма или опускания.

1.5 Потенциальные риски безопасности

1.5.1 Напряжение электропитания



Повреждение изоляции и другие неисправности могут привести к касанию компонентов, находящихся под напряжением электротока.

Меры обеспечения безопасности:

- Всегда используйте поставленный кабель электропитания или испытанный кабель.
- Заменяйте кабели с повреждённой изоляцией.
- Не открывайте рабочую коробку с электрооборудованием.

1.5.2 Риск получения травмы, опасность сдавливания

В случае чрезмерного веса автомобиля, неправильной его установки на подъёмнике или снятия тяжёлого агрегата, имеется риск, что автомобиль упадёт или опрокинется.

Меры обеспечения безопасности:

- Подъёмник всегда должен использоваться по назначению.
- Внимательно изучите и используйте на практике всю информацию, приведённую в разделе 1.4.
- При работе соблюдайте предупреждающие замечания.

1.6 Уровень шума

Шум, издаваемый при работе подъёмника, должен быть меньше, чем 70 децибел. Для защиты вашего здоровья, предлагается устанавливать на вашем рабочем месте датчик шума.

УПАКОВКА, ХРАНЕНИЕ И ТРАНСПОРТИРОВКА

Операции упаковки, подъёма, перемещения, транспортировки должны производиться только опытным персоналом, имеющим соответствующие знания по подъёмнику и после прочтения данного руководства.

2.1 Хранение и транспортировка

Упаковки должны храниться в закрытой и охраняемой зоне при температуре в диапазоне от -10 °С до +40 °С. Они не должны подвергаться воздействию прямых солнечных лучей, дождя или воды.

Штабелирование упаковок

Мы советуем их не штабелировать, потому что упаковки не разработаны для такого типа их хранения. Узкое основание, тяжёлый вес и большой размер упаковок делают штабелирование трудным и потенциально опасным.

Если штабелирование неизбежно, используйте все соответствующие меры предосторожности:

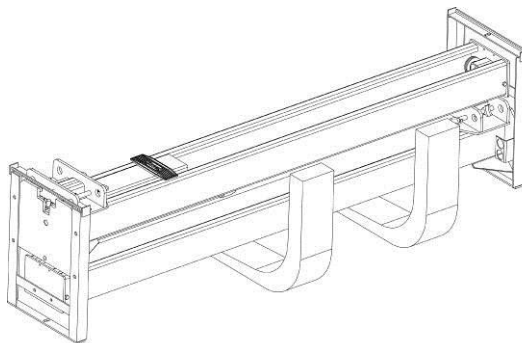
- никогда не штабелируйте на высоту более 2-х метров;
- никогда не штабелируйте по одной упаковке. Всегда штабелируйте по паре упаковок крестообразно так, чтобы основание было больше и в результате этого штабель более устойчивым. После того, как штабель будет укомплектован, закрепите его с использованием ремней, верёвок или другими пригодными для этого методами.

Максимально две упаковки могут быть штабелированы на грузовом автомобиле, в контейнерах и в железнодорожных вагонах при условии, что эти упаковки скреплены вместе и закреплены от падения.

2.2 Открытие упаковок

Упаковки могут подниматься и транспортироваться только с помощью погрузчика.

Никогда не пытайтесь поднимать или транспортировать упакованные изделия с помощью строп.



После поставки подъемника проверяйте, чтобы он не был поврежден во время транспортировки и что все детали, указанные в упаковочном листе, имеются в наличии.

Упаковка должна открываться с соблюдением всех мер предосторожности, требующихся чтобы избежать получения травм персоналом (держитесь на безопасном расстоянии, когда обрезаете упаковочные ленты), или повреждения деталей подъемника (будьте внимательны, чтобы во время открывания упаковки никакие детали не падали).

Уделяйте специальное внимание силовому узлу гидравлики, панели управления и цилиндру.

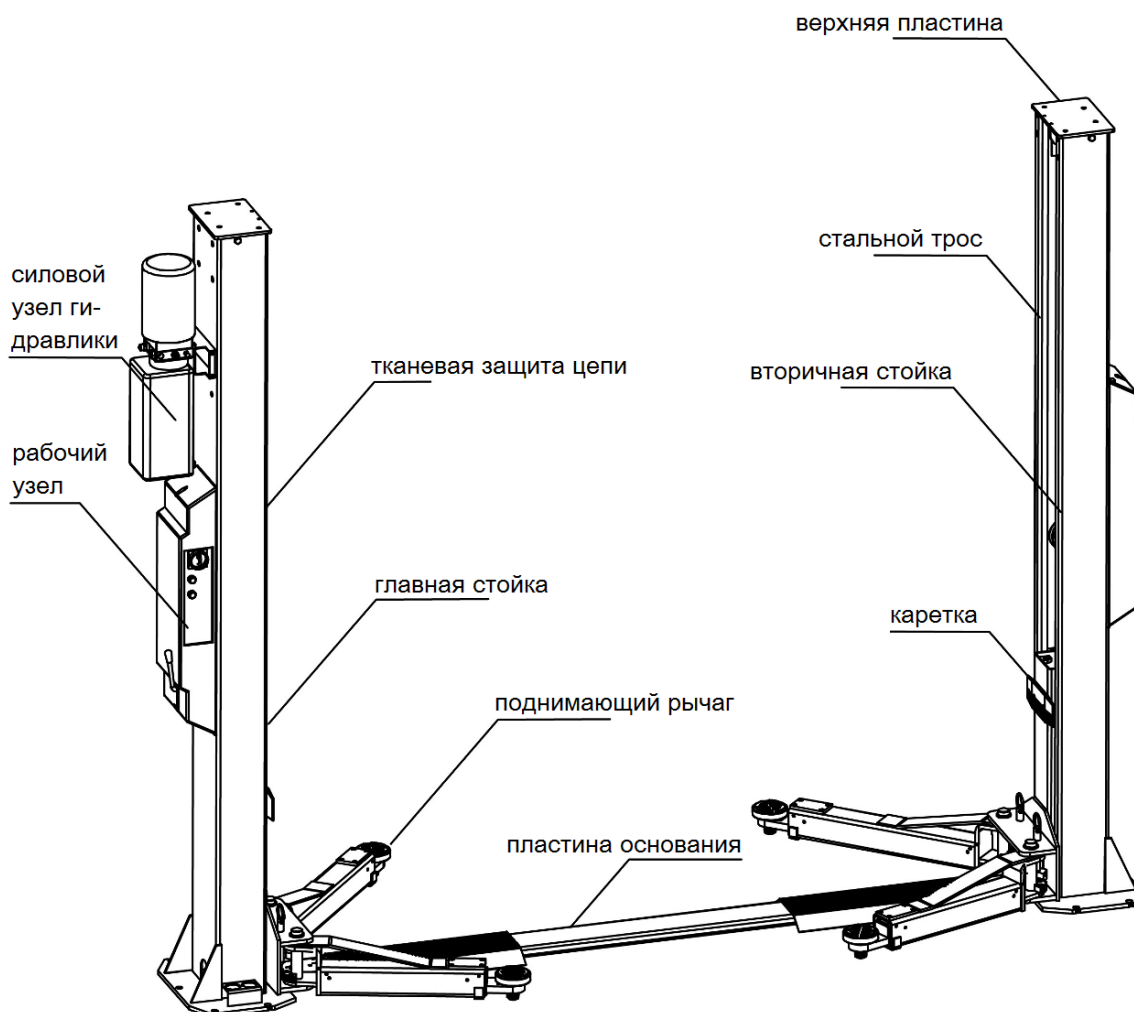
ОПИСАНИЕ ИЗДЕЛИЯ

3.1 Общее описание

Подъёмник состоит из стоек, кареток, поднимающих рычагов, цилиндров, силового узла гидравлики и пр.

Подъёмник приводится в действие электрогидравлической системой. Шестерёнчатый насос подаёт масло для гидравлики в цилиндры, в которых оно толкает вверх поршни. Поршни поднимают каретки и поднимающие рычаги.

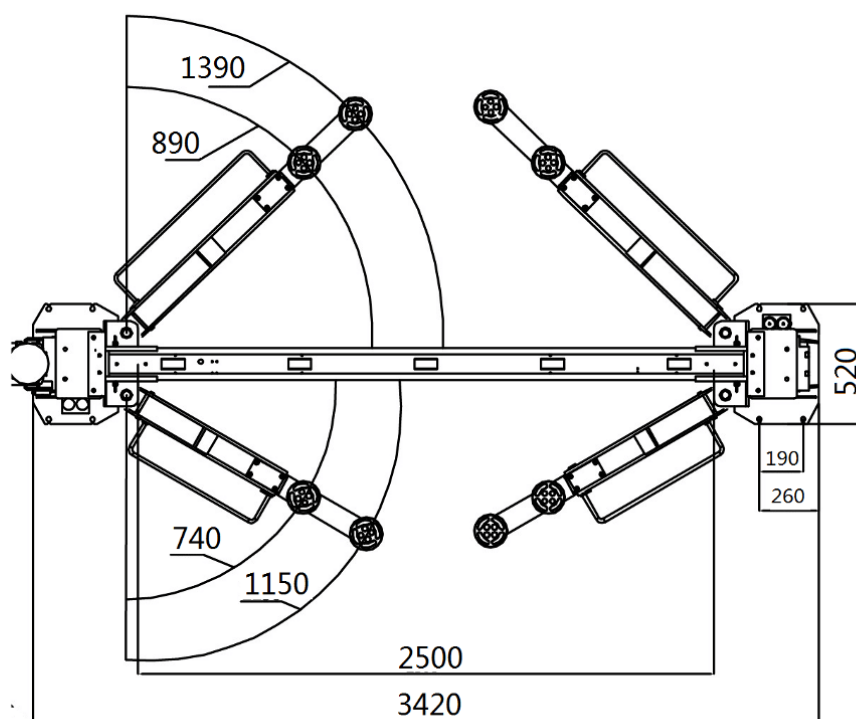
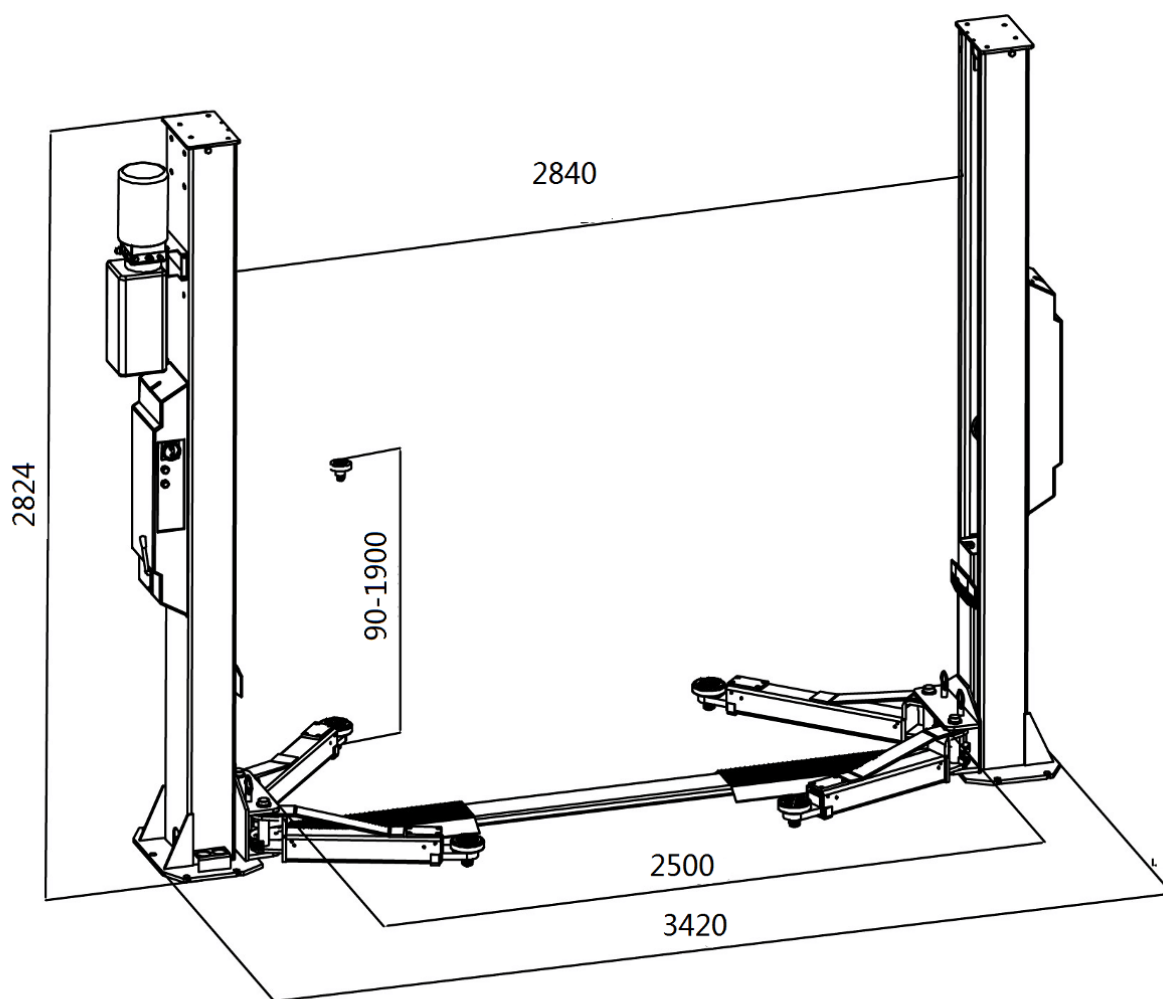
3.2 Конструкция подъёмника



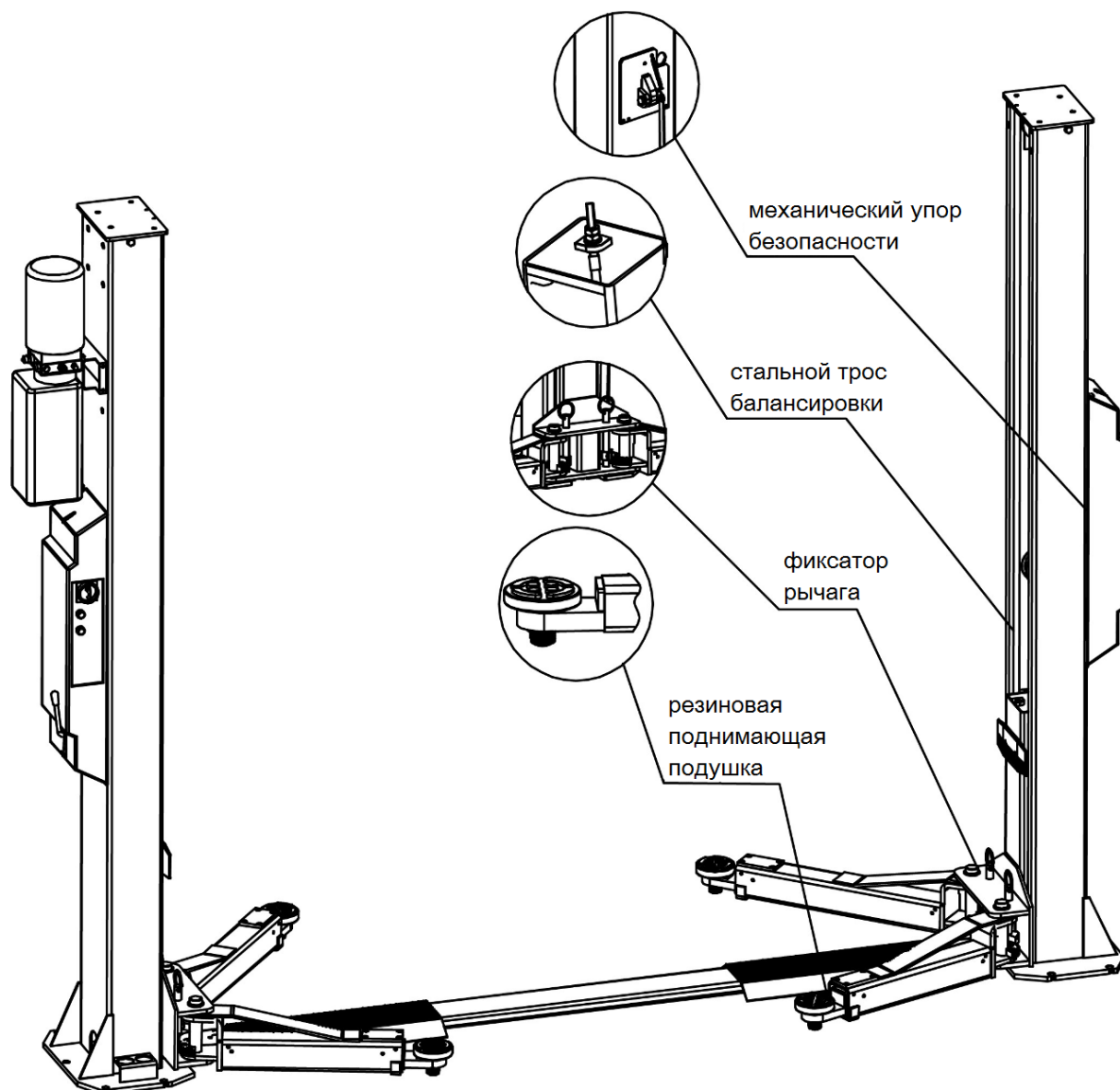
3.3 Технические данные

Модель	Грузоподъёмность	Полное время подъёма	Тип освобождения	Полная высота подъёма
ЕЕ62В-35Т-М	3500 кг	50 сек.	Вручную	1900 мм
ЕЕ62В-42Т-М	4200 кг	50 сек.	Вручную	1900 мм

3.4 Размеры



3.5 Описание устройств обеспечения безопасности



Наименование	Функция
Механический упор безопасности	Фиксирует каретку в случае неисправности гидравлики
Стальной трос балансировки	Обеспечивает синхронизацию обеих кареток
Резиновая поднимающая подушка	Обеспечивает хороший контакт с точками опоры автомобиля
Фиксатор рычага	Обеспечивает фиксацию поднимающих рычагов от поворота во время процесса подъема автомобиля

ИНСТРУКЦИИ ПО УСТАНОВКЕ

4.1 Подготовка перед установкой

4.1.1 Требования к пространству

Размеры подъёмника см. в разделе 3.4. Также должно быть оставлено пространство не менее 1 метра между подъёмником и неподвижными элементами (например, стенами) со всех сторон подъёмника. Также должно иметься достаточное пространство для заезда и съезда автомобиля.

4.1.2 Основание и подсоединения

Перед установкой подъёмника пользователь должен выполнить следующие работы:

- По вопросам конструкции основания, следуйте консультациям от отдела обслуживания потребителей производителя или от уполномоченного агента по обслуживанию подъёмников.

Проведите электропроводку к месту установки подъёмника. Пользователь должен обеспечить защиту места подсоединения подъёмника предохранителями.

- Смотрите также соответствующую информацию в инструкциях по эксплуатации подъёмника.
- **Внимание: подсоединение к системе электропитания должно быть выполнено лицензированными техническими специалистами.**
- Требования к кабелю электропитания на месте установки: не менее 2,5 мм² сечение провода для 3-фазного тока и 4,0 мм² сечение провода для 1-фазного тока.

4.1.3 Подготовка основания (фундамента) (см. Приложение 1, Планировка)

Основание из бетона C20/25 с прочностью более 3000 фунтов на кв. дюйм (211 кг/см²). Минимальная толщина 200 мм. Поверхность: должна быть горизонтальной и ровной (максимальный уклон 0,5%).

Заново выполненное бетонное основание пола должно иметь выдержку более 20 дней. Подъёмник должен устанавливаться только в закрытом помещении.

4.1.4 Инструменты и оборудование, необходимые для установки

Название инструмента	Технические данные	Необходимое количество
Электрическая дрель	Со сверлами по бетону D16 и D18	1
Рожковый гаечный ключ	D 17-19 мм	2
Разводной ключ	Больше, чем D 30 мм	1
Крестообразная отвёртка	PH2	1
Рукоятка для ключей с храповым механизмом и переходником	REB-310	1
Торцовый гаечный ключ	D 24 мм	1
Уровень	Точность 1 мм	1
Молоток	10 фунтов (4,5 кг)	1
Погрузчик	Грузоподъёмность более 1000 кг	1
Стропы для подъёма	Грузоподъёмность 1000 кг	2
Динамометрический ключ	MD400	1

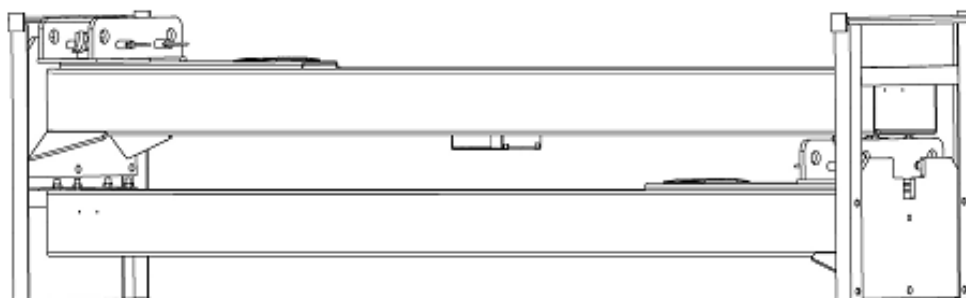
4.2 Чему уделять внимание при установке

4.2.1 Соединения шлангов гидравлики и электропроводки должны быть надёжно затянуты, для того чтобы избежать утечек из шлангов и ослабления соединений электропроводки.

4.2.2 Все болтовые соединения должны быть надёжно затянуты.

4.2.3 При пробных запусках подъёмника в работу, не устанавливайте на него автомобиль.

4.3 Общие этапы установки



Этап 1: Снимите упаковку, выньте коробку для принадлежностей и закрывающую деталь.

Этап 2: Сначала подложите какую-либо опору между двух стоек или подвесьте одну из стоек с помощью крана, а затем удалите болты упаковки.

Внимание: Пожалуйста, уделяйте специальное внимание тому, чтобы не дать стойке упасть, так как это может привести к получению травмы или, или нанести повреждения закреплённым на стойке компонентам.

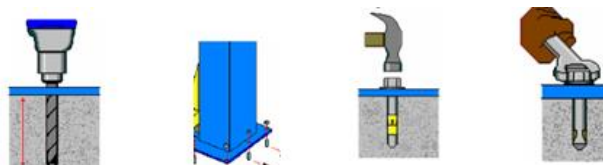
Этап 3: Когда первая стойка будет снята, подложите какую-либо опору под вторую стойку, а затем удалите болты упаковки.

Этап 4: Определите место установки двух стоек (см. Приложение 1. Планировка).

1. Разверните упаковку и решите, на какой стойке будет установлен силовой узел.
2. Прочертите мелом контур пластины основания на полу и зафиксируйте место расположения стойки.

Этап 5: Поднимите и закрепите стойки.

1. Просверлите электрической дрелью в полу отверстия для анкерных расширяющихся болтов. Обеспечьте, чтобы сверление происходило вертикально.
2. После того как отверстия будут просверлены, тщательно удалите из отверстий осколки и пыль и убедитесь, что стойка стоит вертикально, точно в разметке, предварительно выполненной мелом.



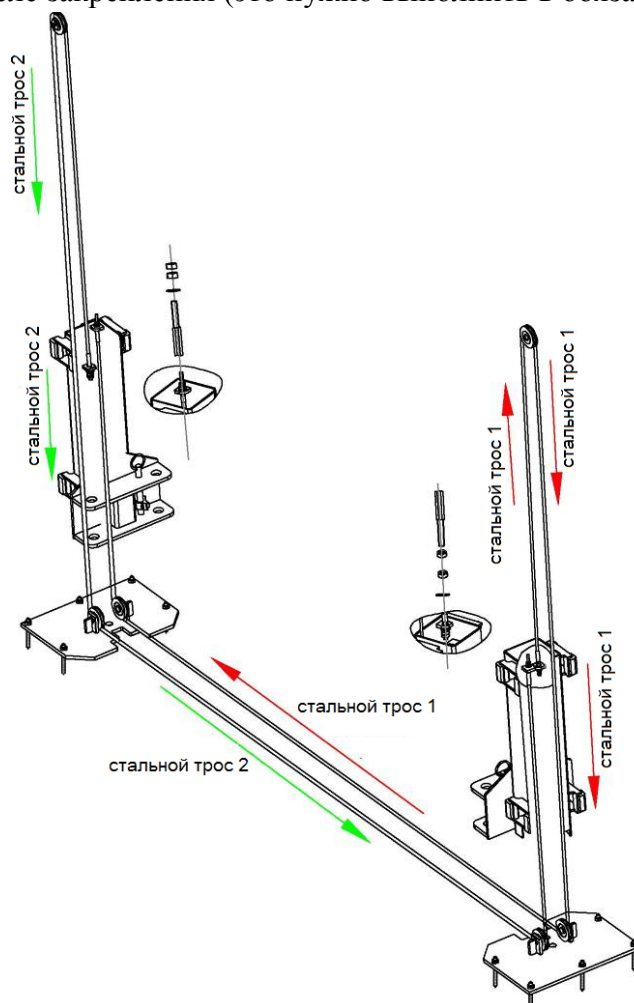
Этап 6: Установите пластину основания с прорезями

Вручную поднимите две каретки на высоту приблизительно 800 мм от уровня пола, чтобы зафиксировать их на месте не упорах безопасности, а затем установите пластину основания с прорезями между двумя пластинами стоек.

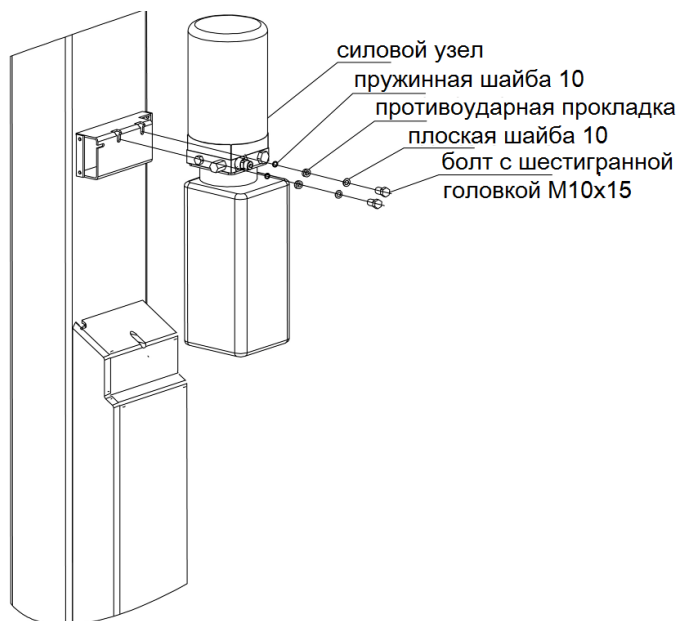


Этап 7: Подсоедините стальные тросы.

1. Проведите и закрепите стальные тросы в соответствии со следующей схемой их подсоединения.
2. Поднимите каретки на обеих сторонах приблизительно на 800 мм над уровнем пола. Каретки должны находиться от пола на одинаковой высоте.
3. Перед началом прокладки тросов убедитесь, что механические упоры безопасности на каждой стойке полностью вошли в зацепление.
4. После того как тросы будут закреплены, отрегулируйте их и сделайте так, чтобы тросы на обеих сторонах имели одинаковое натяжение, которое может быть проверено звуком, издаваемым во время процесса подъёма. Оцените натяжение и отрегулируйте его во время пробного движения кареток.
5. Смажьте тросы после закрепления (это нужно выполнить в обязательном порядке).

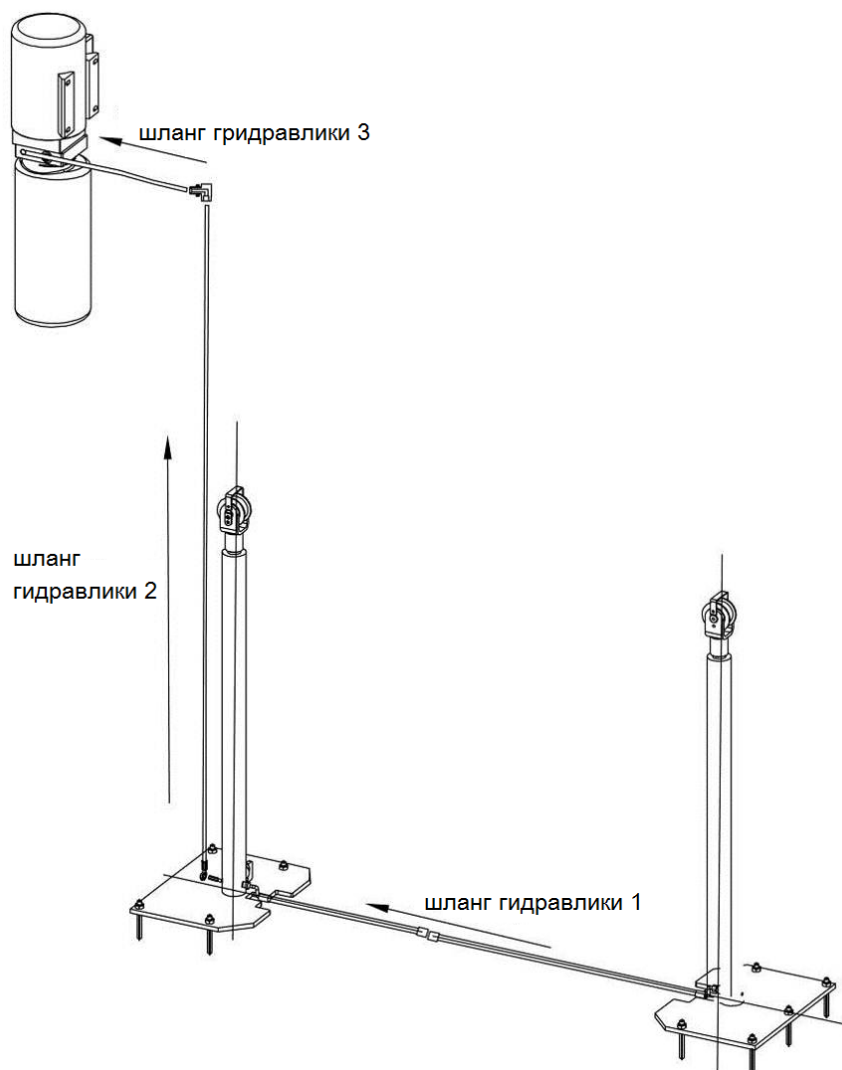


Этап 8: Установите силовой узел на стойку стороны силового блока.



Этап 9: Подсоединение шлангов гидравлики.

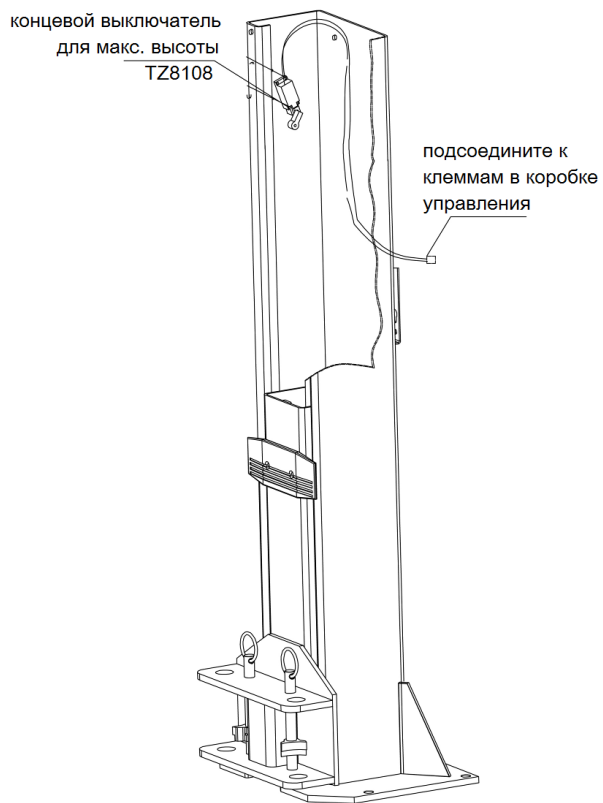
Подсоедините шланги системы гидравлики в соответствии со следующей схемой.



Этап 10: Подсоединение электропроводки.

См. схему электрических соединений.

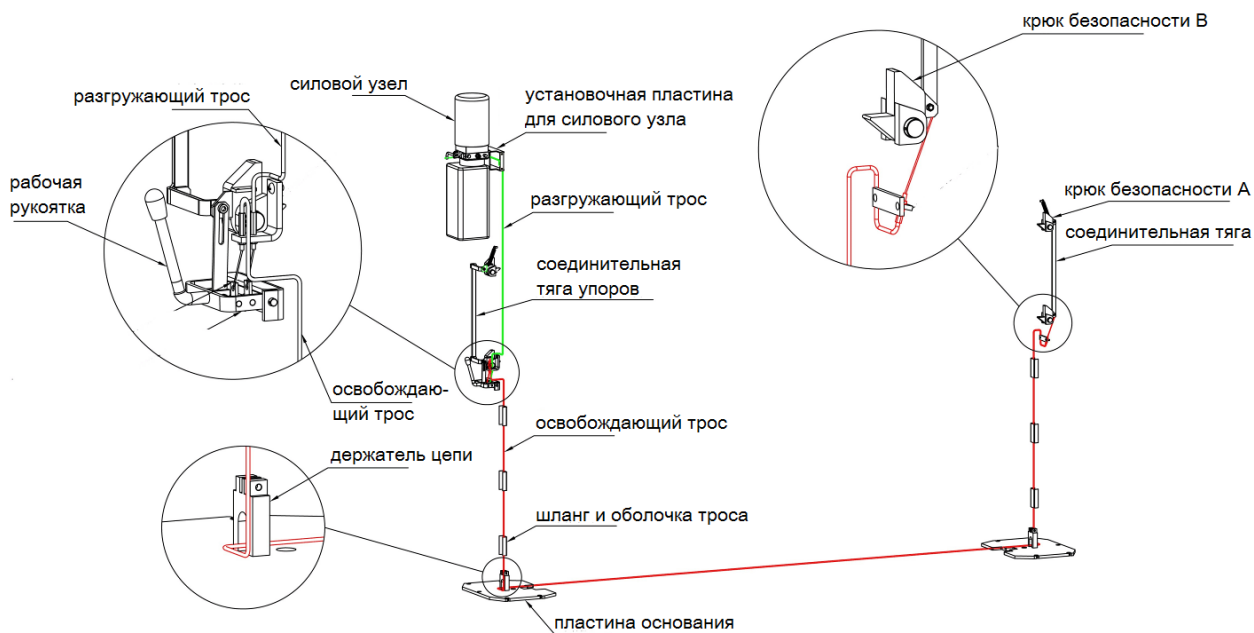
1. Подсоедините провода концевого выключателя для максимальной высоты к предназначенной для него клемме в коробке управления.



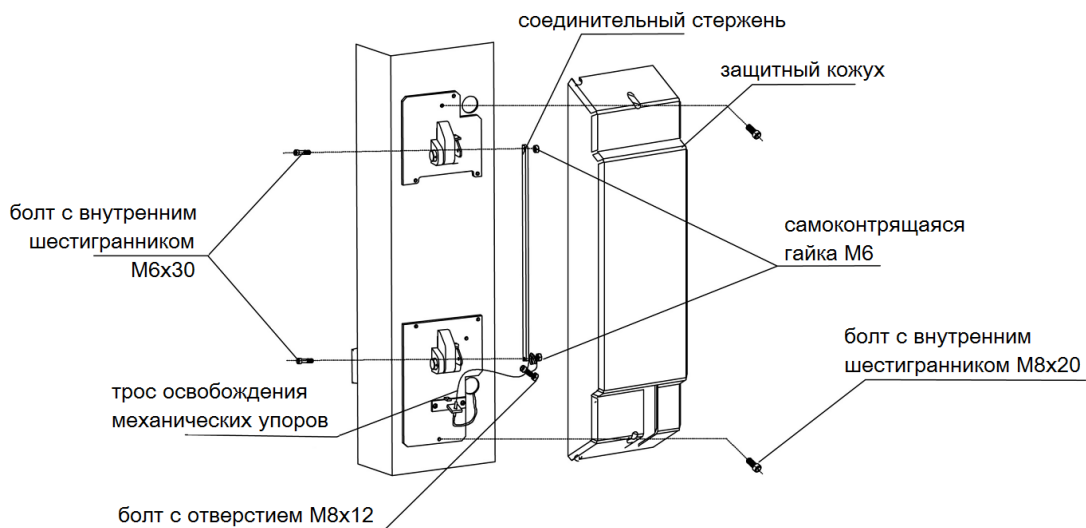
2. Подсоедините провод соленоидного клапана и провод мотора.



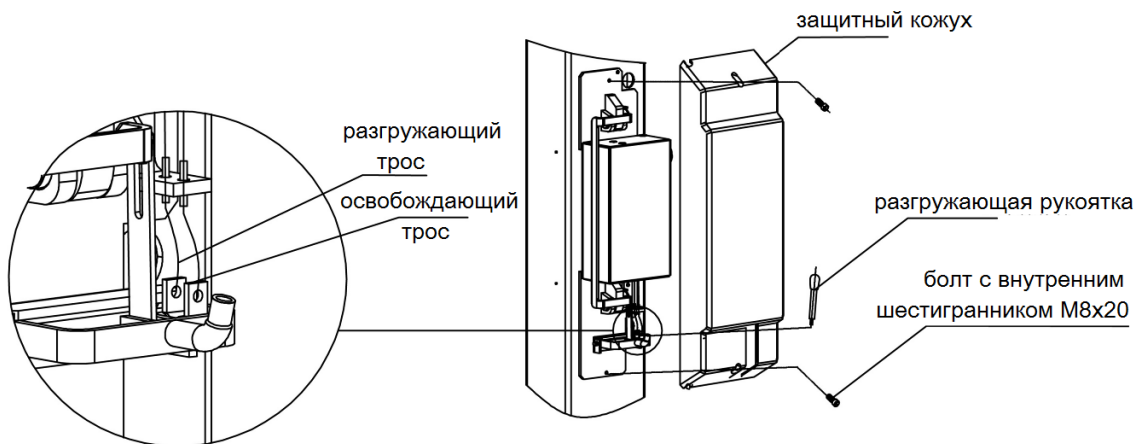
Этап 11: Установите механические упоры



Механические упоры на вторичной стойке.



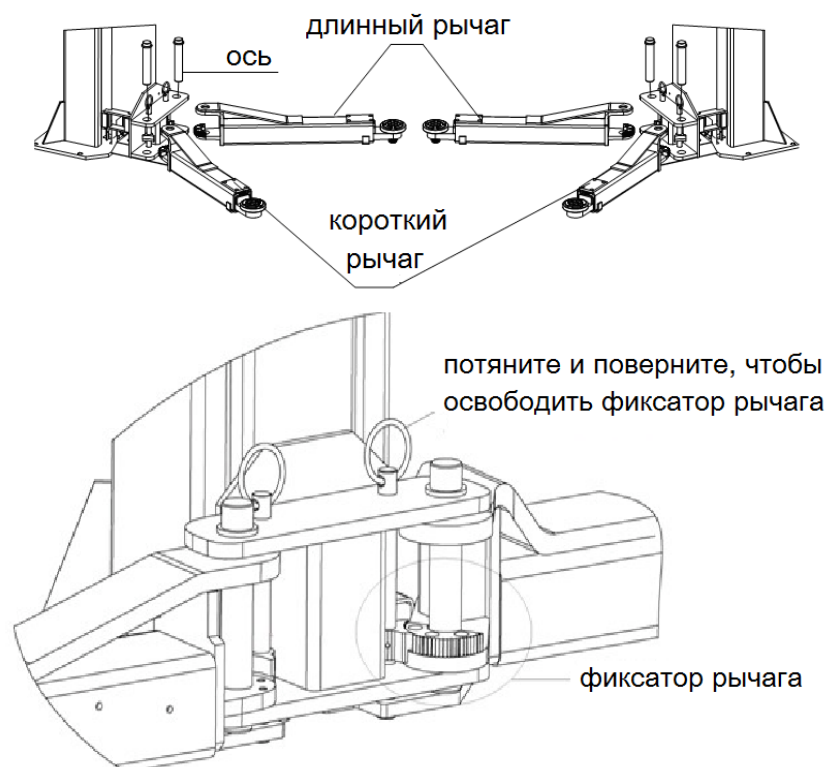
Механические упоры на главной стойке



Этап 12: Установка поднимающих рычагов

Соедините поднимающие рычаги и каретки осями.

Установите поднимающие рычаги на каретки и убедитесь, что фиксаторы рычагов работают.



Этап 13: Заливка масла для гидравлики

Перед заменой или доливкой масла для гидравлики подъемник должен быть полностью опущен.

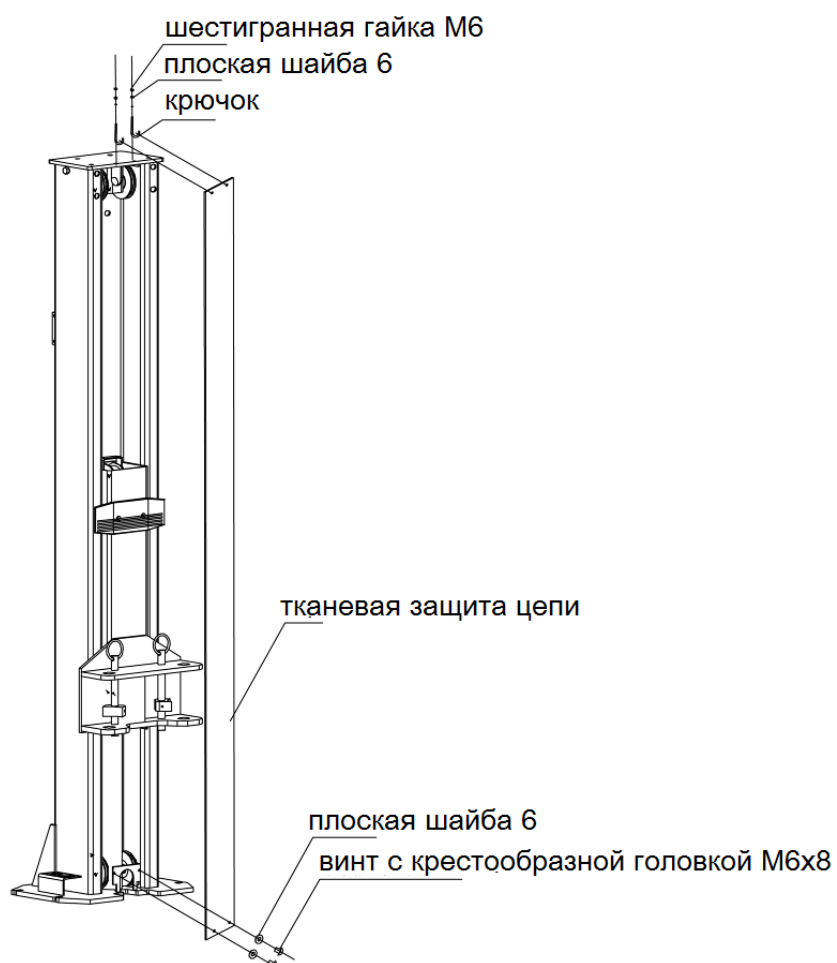
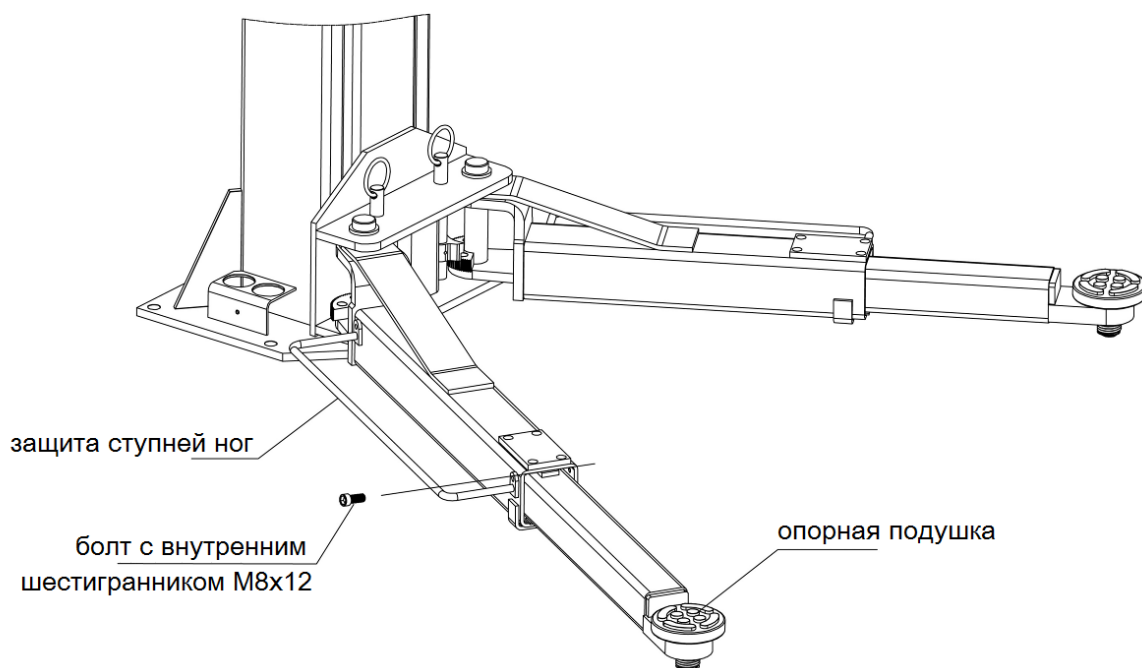
Когда средняя температура на месте установки подъемника выше 18 °С, рекомендуется использовать масло NO.46, а когда средняя температура на месте установки подъемника ниже 18 °С, рекомендуется использовать масло NO.32. Объем бака для масла равен 10 л. Для обеспечения того, чтобы подъемник работал нормально, количество масла должно быть не менее 80% от общей ёмкости бака.

Этап 14: Пробный запуск подъемника в работу.

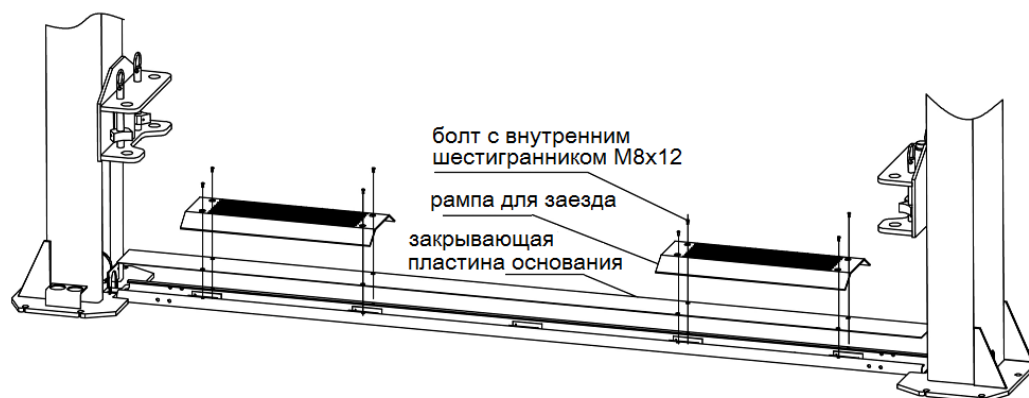
Ознакомьтесь с органами управления подъемником, произведя несколько циклов подъема и опускания перед тем, как установить на подъемник автомобиль. Этот этап особенно важен для того, чтобы можно было проверить надёжность соединений шлангов системы гидравлики. Соединения считаются качественными, если после 5-6 циклов работы подъемника, у него нет ненормального звука при работе или течей.

Поднимите и опустите рычаги подъемника несколько раз. Цилиндр самостоятельно производит удаление воздуха из системы. После удаления воздуха, уровень масла для гидравлики в баке силового узла может опуститься. Добавьте масло для гидравлики, если это необходимо для того, чтобы рычаги подъемника поднимались на полную высоту. Для подъема рычагов подъемника на полную высоту необходимо только долить масло для гидравлики.

Этап 15: Установите на рычаги защиту ступней ног, тканевую защиту цепей и опорные подушки.



Этап 16: Установите закрывающую пластину основания и ramпы для заезда.



4.4 Компоненты, которые должны быть проверены после установки

Номер	Проверяемый компонент	ДА	НЕТ
1	Вертикальны ли стойки по отношению к полу?		
2	Параллельны ли две стойки?		
3	Надёжны ли соединения шлангов?		
4	Хорошо ли соединены стальные тросы?		
5	Хорошо ли фиксируются поднимающие рычаги?		
6	Правильны ли соединения электропроводки?		
7	Надёжно ли затянуты остальные соединения?		
8	Все ли нуждающиеся в смазке компоненты смазаны консистентной смазкой?		

ИНСТРУКЦИИ ПО РАБОТЕ

5.1 Предосторожности

5.1.1 Проверьте все соединения шлангов системы гидравлики. На подъёмнике можно начать работать, только когда нет течей.

5.1.2 Если имеются неисправности устройств обеспечения безопасности, то подъёмником пользоваться нельзя.

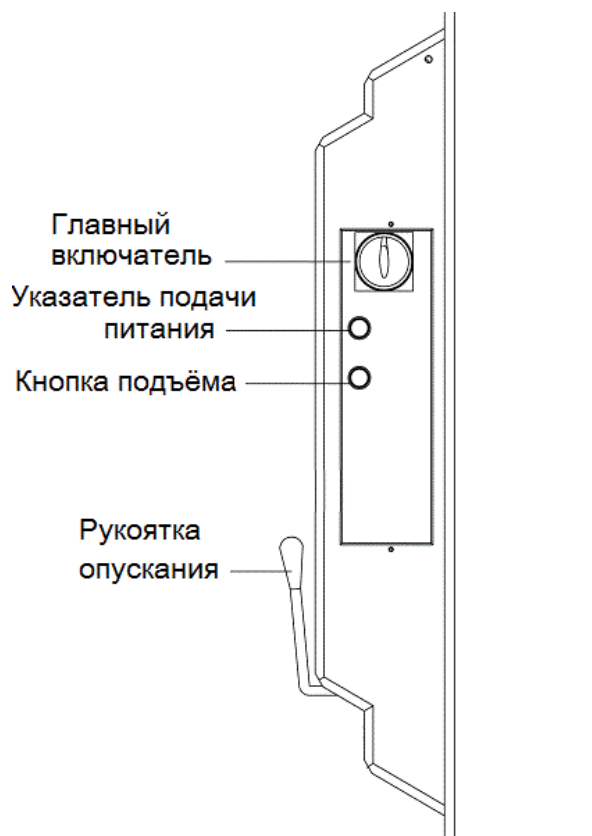
5.1.3 Автомобиль нельзя поднимать или опускать, если центр его тяжести не расположен на средней линии проезда для автомобиля. В противном случае мы, также как наши дилеры, не возьмём на себя никакой ответственности за возникшие в результате этого последствия.

5.1.4 Во время процесса подъёма и опускания автомобиля, операторы и другие работающие с автомобилем лица должны находиться в безопасной зоне.

5.1.5 Когда рычаги подъёмника подняты на желаемую высоту, выключите электропитание и закройте выключатель на висячий замок, чтобы предотвратить запуск подъёмника в работу не имеющими к нему отношения людьми.

5.2 Инструкции по работе

Для того чтобы избежать получения травм персоналом и/или повреждения имущества, разрешайте работать на подъёмнике только обученному персоналу. После просмотра данных инструкций, ознакомьтесь с органами управления подъёмником, произведя несколько циклов подъёма и опускания подъёмника прежде, чем устанавливать на него автомобиль. Всегда поднимайте автомобиль с помощью всех четырёх рычагов. Никогда не поднимайте только один конец, один угол или одну сторону автомобиля. НИКОГДА не поднимайте только один конец автомобиля. Не пытайтесь перемещать груз на подъёмнике.



Наименование	Функция
Главный выключатель	Управляет подачей электропитания
Указатель подачи питания	Показывает, что электропитание включено
Кнопка подъёма	Управляет движением подъёма
Рукоятка опускания	Управляет движением опускания

Подъём рычагов подъёмника

Обеспечьте, чтобы автомобиль не был тяжёлым ни спереди, ни сзади, и чтобы центр тяжести находился в середине между опорами рычагов и на центральной линии заезда на подъёмник.

1. Перед тем, как начать работать на подъёмнике обеспечьте, чтобы вы прочли и поняли руководство по эксплуатации подъёмника.
2. Установите автомобиль между двумя стойками.

3. Отрегулируйте поднимающие рычаги, чтобы они находились под точками опоры автомобиля и обеспечьте, чтобы центр тяжести автомобиля находился в центре между упорами четырёх поднимающих рычагов.
4. Подключите электропитание, соответствующее требованиям закреплённой на подъёмнике таблички с названием, и включите его.
5. Нажимайте кнопку "ПОДЪЁМ" на коробке управления до тех пор, пока упорные подушки поднимающих рычагов не коснутся опорных точек автомобиля.
6. Продолжайте поднимать автомобиль до тех пор, пока он не поднимется до появления зазора с полом, и снова проверьте его устойчивость.
7. Поднимите автомобиль на желаемую высоту, выключите электропитание и после этого производите техническое обслуживание или ремонтные работы под автомобилем.

Опускание рычагов подъёмника

При опускании рычагов подъёмника, уделяйте особое внимание, чтобы весь персонал и все предметы находились на расстоянии.

1. Включите электропитание подъёмника.
2. Опустите рукоятку опускания, чтобы опускать рычаги подъёмника.
3. После того, как рычаги опустятся в самое нижнее положение, отверните их из-под автомобиля в стороны и удалите все препятствия.
4. Выезжайте на автомобиле из зоны подъёмника.

ПОИСК НЕИСПРАВНОСТЕЙ

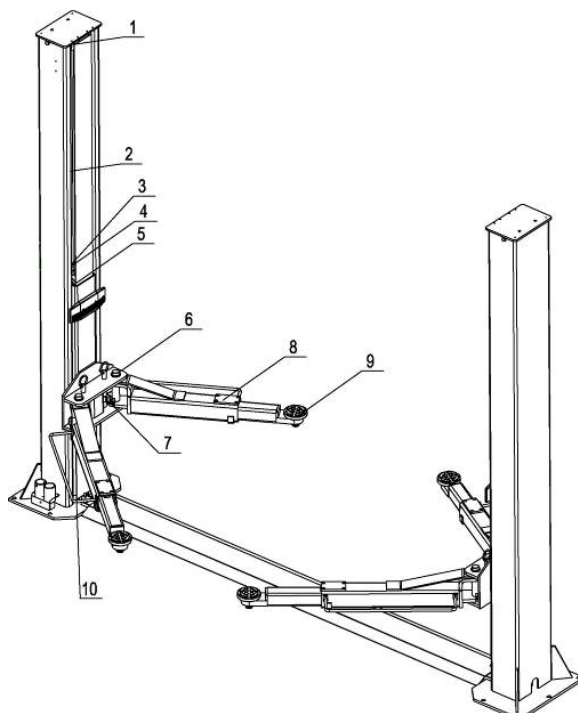
ВНИМАНИЕ: Если вы не сможете сами определить причину неисправности, пожалуйста, без колебаний обращайтесь к нам за помощью. Мы предоставим вам наше обслуживание в самые ранние сроки, как мы сможем. Имейте в виду, что ваши проблемы можно будет оценить и решить намного быстрее, если вы сможете предоставить нам более подробное описание или иллюстрации вашей проблемы.

ПРОБЛЕМА	ПРИЧИНА	МЕТОД УСТРАНЕНИЯ
Ненормальный шум.	Имеется трение на внутренних поверхностях стоек.	Смажьте внутренние поверхности стоек консистентной смазкой.
	Загрязнения в стойке.	Удалите загрязнения.
Мотор не работает и нет подъёма.	Ослабло соединение электропроводки.	Проверьте и затяните.
	Сгорел электромотор.	Замените.
	Концевой выключатель повреждён или ослабло соединение провода.	Подсоедините, отрегулируйте или замените концевой выключатель.
Мотор работает, но подъёма нет.	Мотор работает в обратную сторону.	Проверьте соединения проводов.
	Клапан перепуска ослаб или заело.	Очистите или отрегулируйте его.
	Повреждён шестерёнчатый насос.	Замените его.
	Уровень масла слишком низкий.	Долейте масло.
	Шланг гидравлики ослаб или оторвался.	Затяните его.
	Амортизационный клапан ослаб или заело.	Очистите или отрегулируйте его.

ПРОБЛЕМА	ПРИЧИНА	МЕТОД УСТРАНЕНИЯ
Каретки после подъёма медленно опускаются.	Течь из шланга системы гидравлики.	Проверьте или замените его.
	Цилиндр гидравлики не герметичен.	Замените уплотнения.
	Течь из клапана одного направления.	Очистите или замените его.
	Течь из клапана перепуска.	Очистите или замените его.
Подъём производится слишком медленно.	Течь из клапана опускания вручную или электрического клапана опускания.	Очистите или замените его.
	Фильтр масла загрязнён.	Очистите или замените его.
	Уровень масла слишком низкий.	Долейте масло.
	Клапан перепуска не отрегулирован.	Отрегулируйте его.
	Масло для гидравлики слишком горячее (более 45 °С).	Замените масло для гидравлики.
	Уплотнение цилиндра изношено.	Замените уплотнение.
Опускание производится слишком медленно.	Внутренняя поперечн. стоек не смазана.	Добавьте консистентную смазку.
	Дросселирующий клапан заело.	Очистите или замените.
	Масло для гидравлики загрязнено.	Замените масло.
	Клапан защиты от разрыва шланга заело.	Очистите его.
Стальной трос изношен.	Шланг гидравлики пережат.	Замените его.
	Не производилась смазка после установки или вышел срок службы.	Замените его.

ТЕХНИЧЕСКОЕ ОБСЛУЖИВАНИЕ

Лёгкое и мало затратное периодическое техническое обслуживание может обеспечить нормальную и безопасную работу подъёмника. Выполняйте наши требования к периодическому техническому обслуживанию. Частота периодического обслуживания зависит от условий и частоты работы подъёмника.



Смазывайте следующие детали консистентной смазкой на основе лития NO.1

Поз.	Наименование	Поз.	Наименование
1	Шкив подъёма	6	Ось
2	Стальной трос	7	Фиксатор рычага
3	Колесо для цепи	8	Поднимающий рычаг
4	Цепь	9	Ввертываемая опорная подушка
5	Скользкий блок	10	Шкив опускания

6.1 Места ежедневных проверок перед работой

Пользователь должен производить ежедневные проверки подъёмника. Очень важны ежедневные проверки систем упоров безопасности – определение неисправностей устройств перед началом работы может сэкономить время и предотвратить большие потери, получение травм и случаи смерти.

- Проверяйте, чтобы шланги системы гидравлики были хорошо подсоединены, а также имеются или не имеются течи.
- Проверяйте соединения цепей и стальных тросов и проверяйте силовой узел.
- Проверяйте, хорошо ли завёрнуты расширяющиеся анкерные болты.
- Проверяйте, хорошо или не хорошо работают фиксаторы рычагов.

6.2 Места еженедельных проверок

- Проверьте свободу движения подвижных деталей.
- Проверьте работоспособность деталей обеспечения безопасности.
- Проверьте количество масла для гидравлики, оставшегося в баке для масла. Масла достаточно, если каретки могут подняться в самое высокое положение. В противном случае масла недостаточно.
- Проверьте, хорошо ли завёрнуты расширяющиеся анкерные болты.

6.3 Места ежемесячных проверок

- Проверьте, хорошо ли завёрнуты расширяющиеся анкерные болты.
- Проверьте затяжку соединений системы гидравлики и затяните эти соединения, если имеются течи.
- Проверьте смазку и состояние износа осевых стержней, кареток, поднимающих рычагов и других соприкасающихся с ними деталей, и вовремя их заменяйте на новые, если имеются недостатки в работе.
- Проверяйте смазку и степень износа стальных тросов.

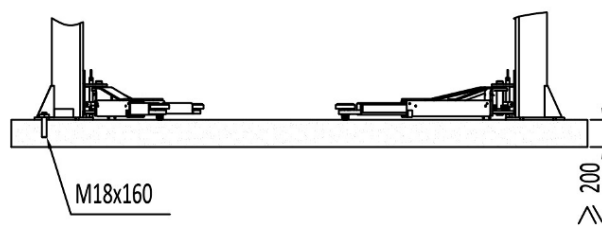
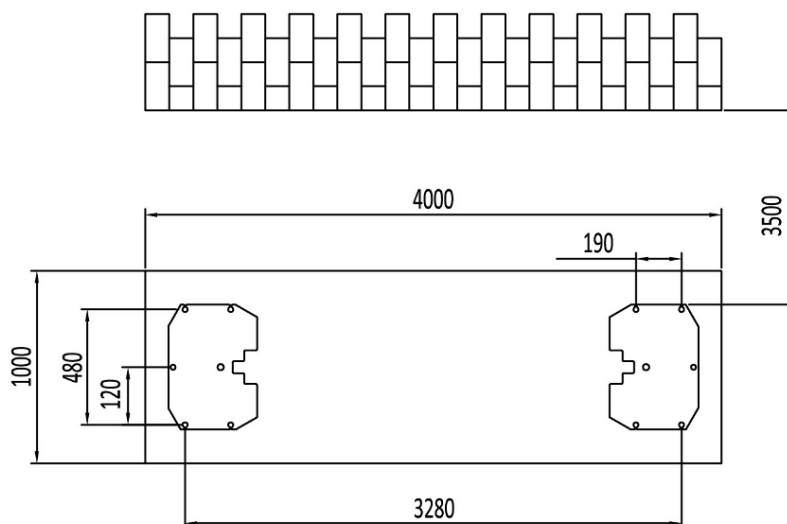
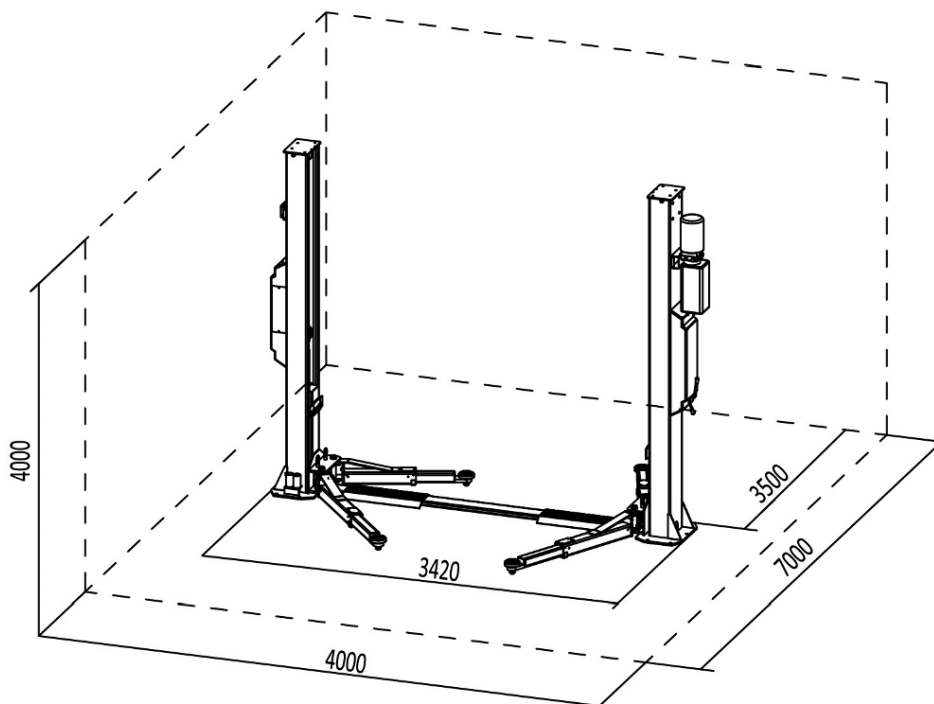
6.4 Места ежегодных проверок

- Опорожните бак для масла и проверьте качество масла для гидравлики.
- Промойте и очистите масляный фильтр.

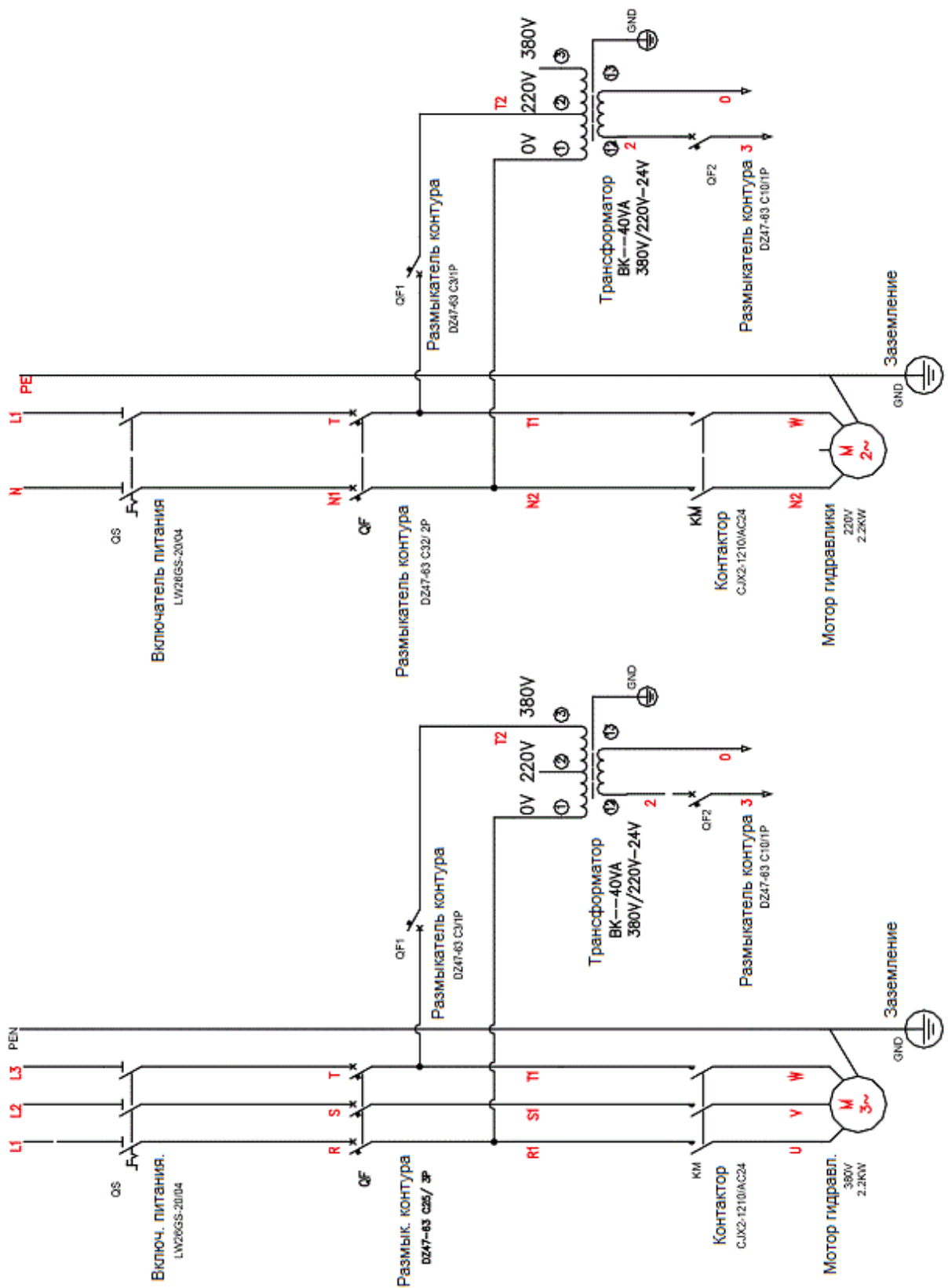
Если пользователь строго соблюдает указанные выше требования к техническому обслуживанию, то подъёмник будет сохраняться в хорошем рабочем состоянии и случаи появления неисправностей могут быть сведены к минимуму.

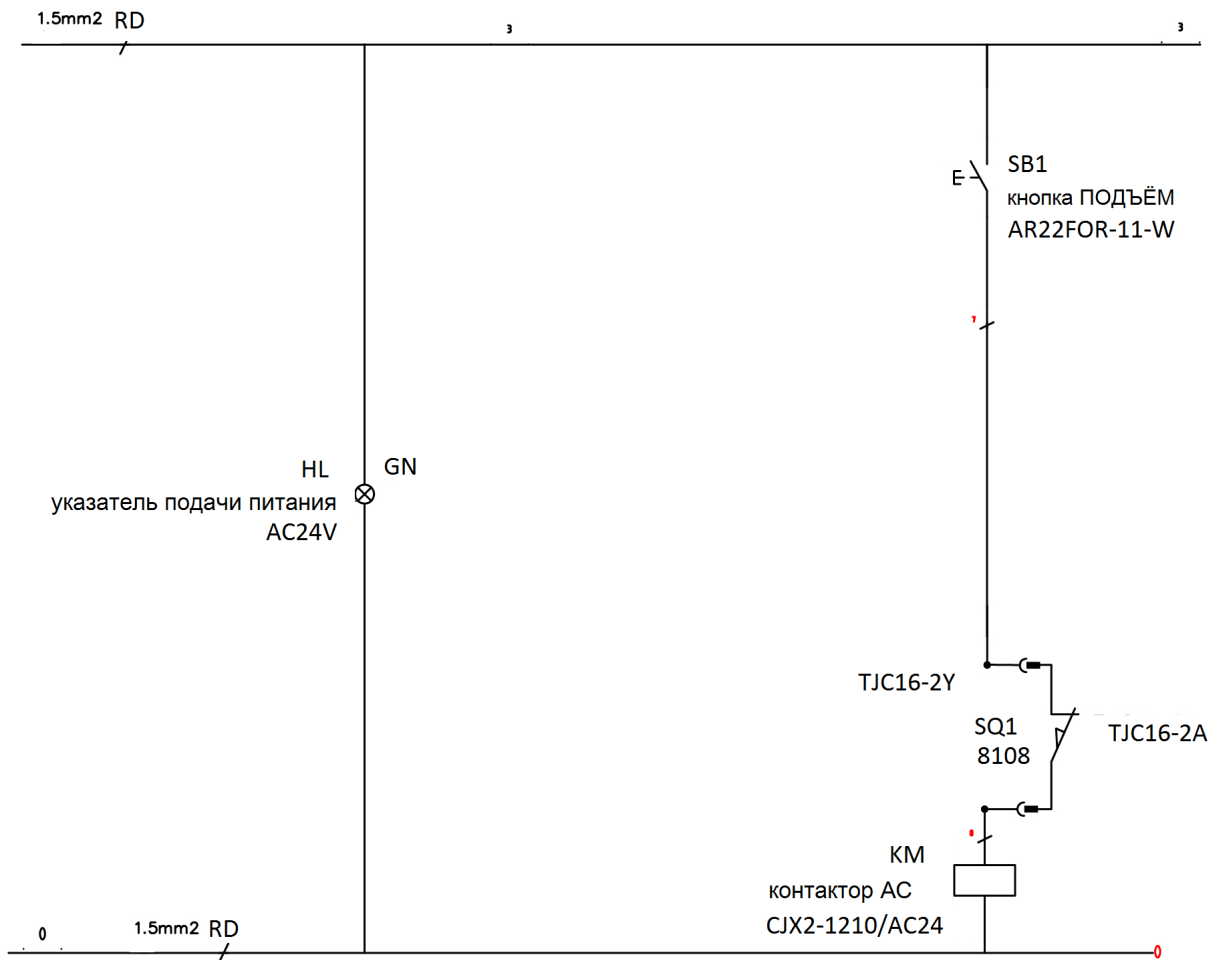
Приложение 1: Планировка

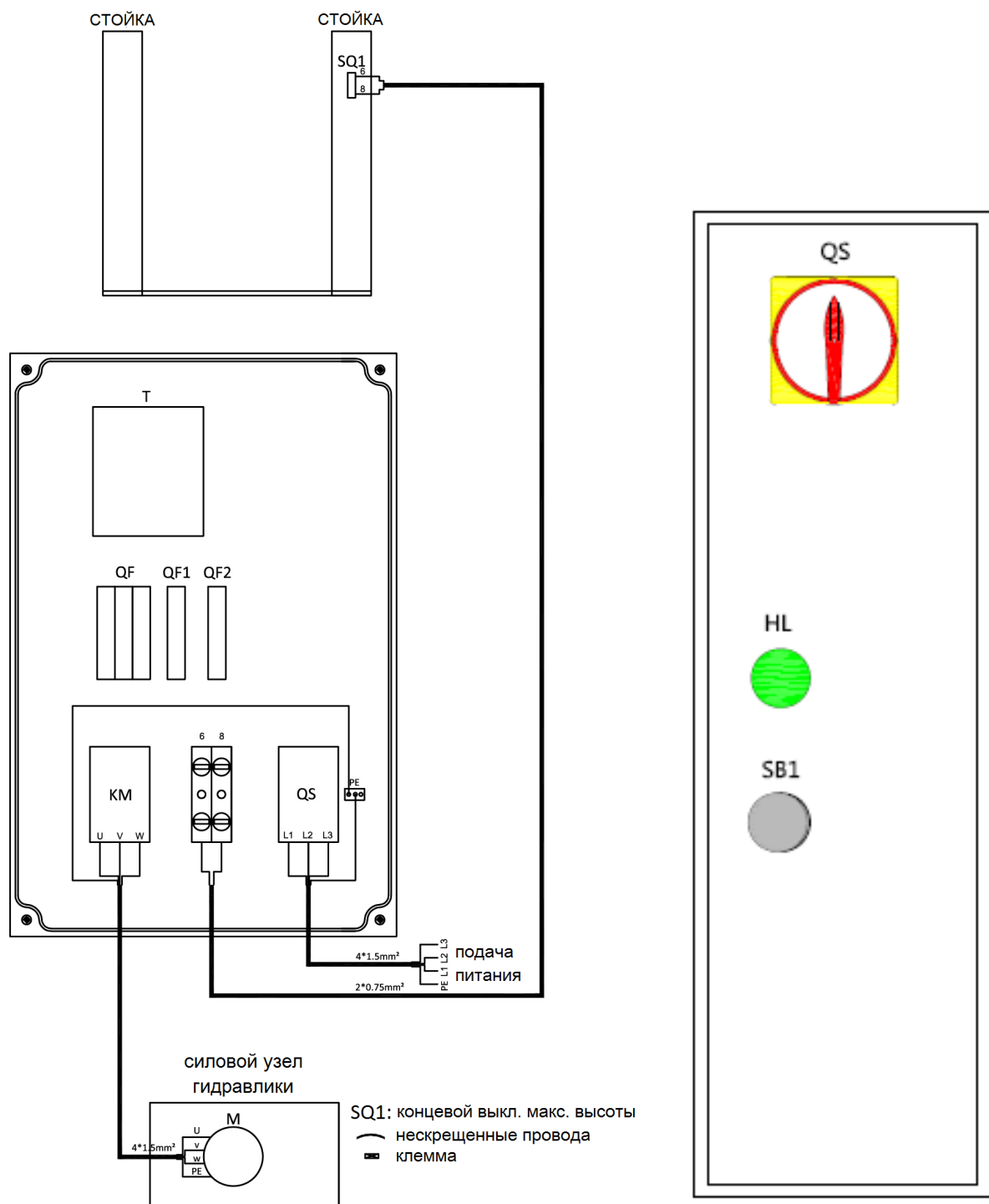
Основание из бетона C20/25 с прочностью более 3000 фунтов на кв. дюйм (211 кг/см²), допуск на горизонтальность менее 5 мм и минимальная толщина 200 мм. В дополнение заново выполненное бетонное основание пола должно иметь выдержку более 20 дней. Если специально не указано, то подъемник должен устанавливаться только в закрытом помещении.



Приложение 2: Схемы электрооборудования и перечень деталей

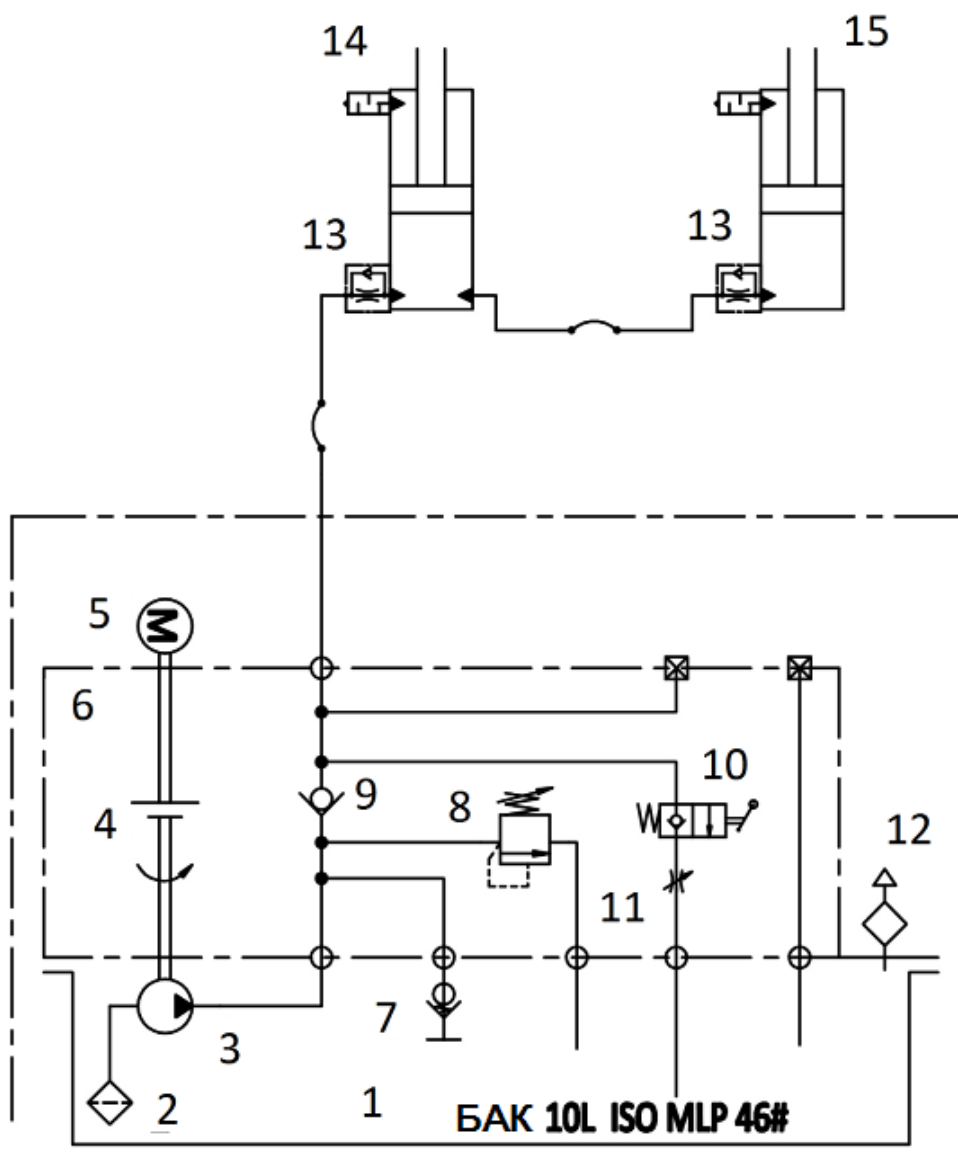




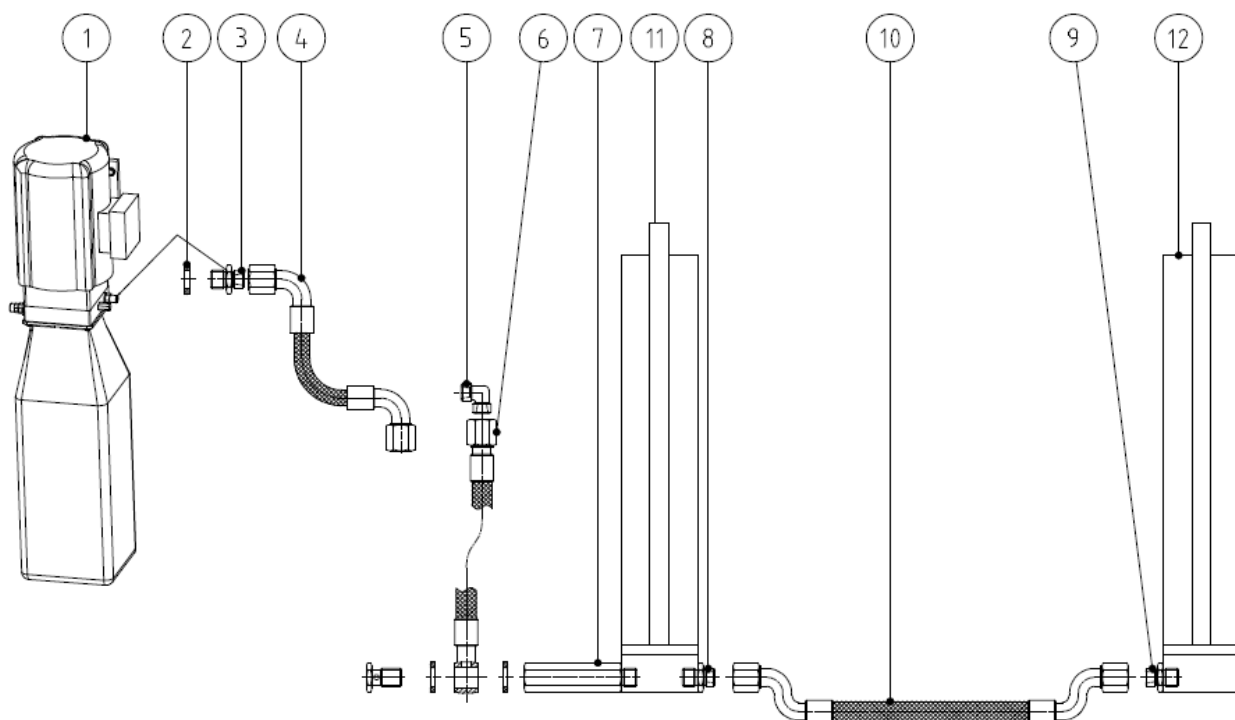


Поз.	Код	Наименование	Технические данные	Кол.
SQ1	320301011	Концевой выключатель	TZ8108	1
QF	320801003	Размыкатель контура	DZ47-63C25/3P	1
T	320102001	Трансформатор	BK-50VA 380V/220V-24V	1
KM	320901001	Контактор AC	CIX2-1210/AC24	1
QS	320304001	Сетевой включатель питания	LW26GS-20/04	1
SB1	320401013	Кнопка	AR22F0R-11-W	1
QF1	320803001	Размыкатель контура	DZ47-63C1/1P	1
QF2	320803003	Размыкатель контура	DZ47-63C3/1P	1
HL	321201001	Указатель подачи питания	AD17-22G-AC24	1

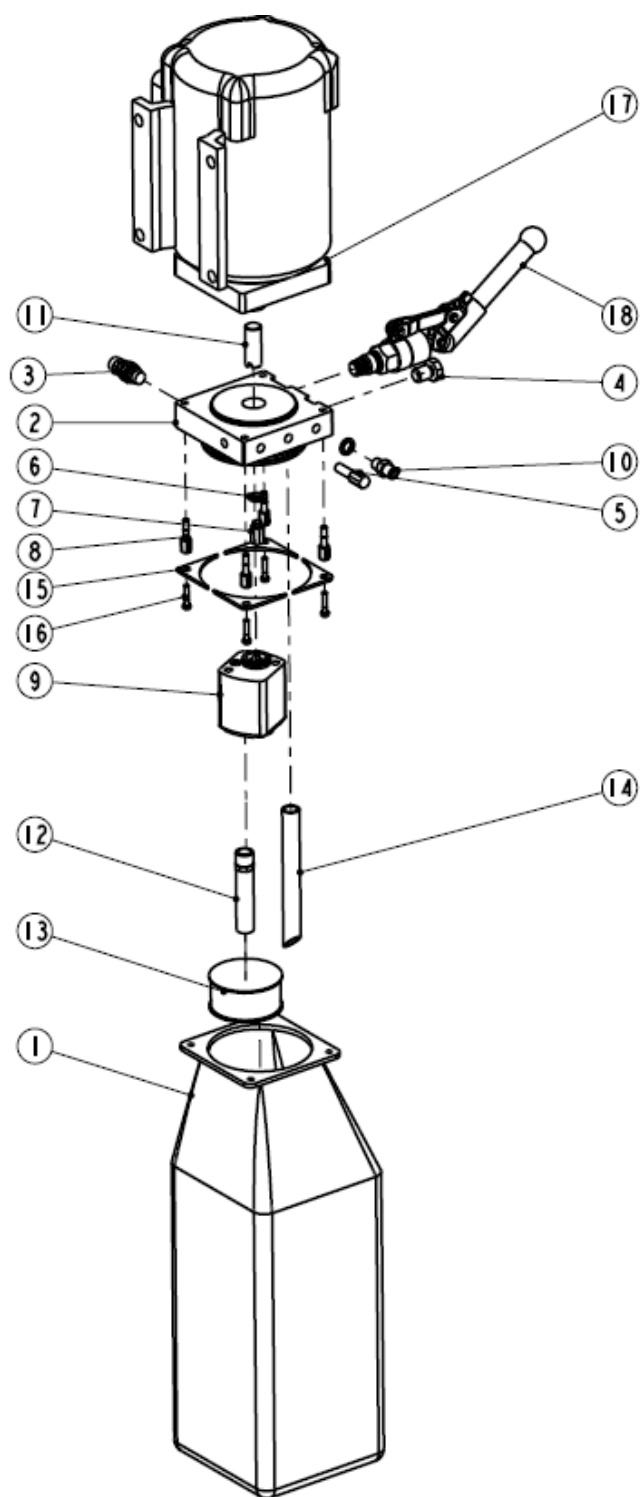
Приложение 3: Схемы гидравлики и перечень деталей



1	Бак для масла	9	Клапан одного направления
2	Фильтр маслозаборника	10	Клапан опускания вручную
3	Шестерёнчатый насос	11	Регулятор потока
4	Соединительное устройство	12	Сапун
5	Мотор	13	Дросселирующий клапан
6	Блок гидравлики	14	Главный цилиндр
7	Амортизационный клапан	15	Вторичный цилиндр
8	Клапан сброса давления		



Поз.	Код	Наименование	Технические данные	Кол.
1	610056013	Силовой узел гидравлики (380 вольт 3 фазы)	380 вольт - 3 фазы - 50 герц - 2,2 кВт	1
1	610056495	Силовой узел гидравлики (220 вольт 1 фаза)	220 вольт - 1 фаза - 50 герц - 2,2 кВт	1
2	207103019	Составная шайба	14	3
3	310101028	Соединительное устройство	G1/4;M14x1,5;M14x1,5 с защитным колп.	1
4	624001042B	Резиновый шланг для масла	Длина = 400 мм	1
5	615022014	Угловое соединение	612E-A8	1
6	624001274	Резиновый шланг для масла	Длина = 2170 мм	1
7	615006004	Составное соединит. устройство	6254E-A4-B8	1
8	615001009	Главное соединительное устройство	6254E-A4-B11	1
9	615001008	Короткое соединительное устройство	6254E-A4-B10	1
10	624001025	Резиновый шланг для масла	Длина = 2880 мм	1
11	615001007	Главный цилиндр гидравлики	6254E-A5-B6	1
12	615001006	Вторичный цилиндр гидравлики	6254E-A5-B5	1



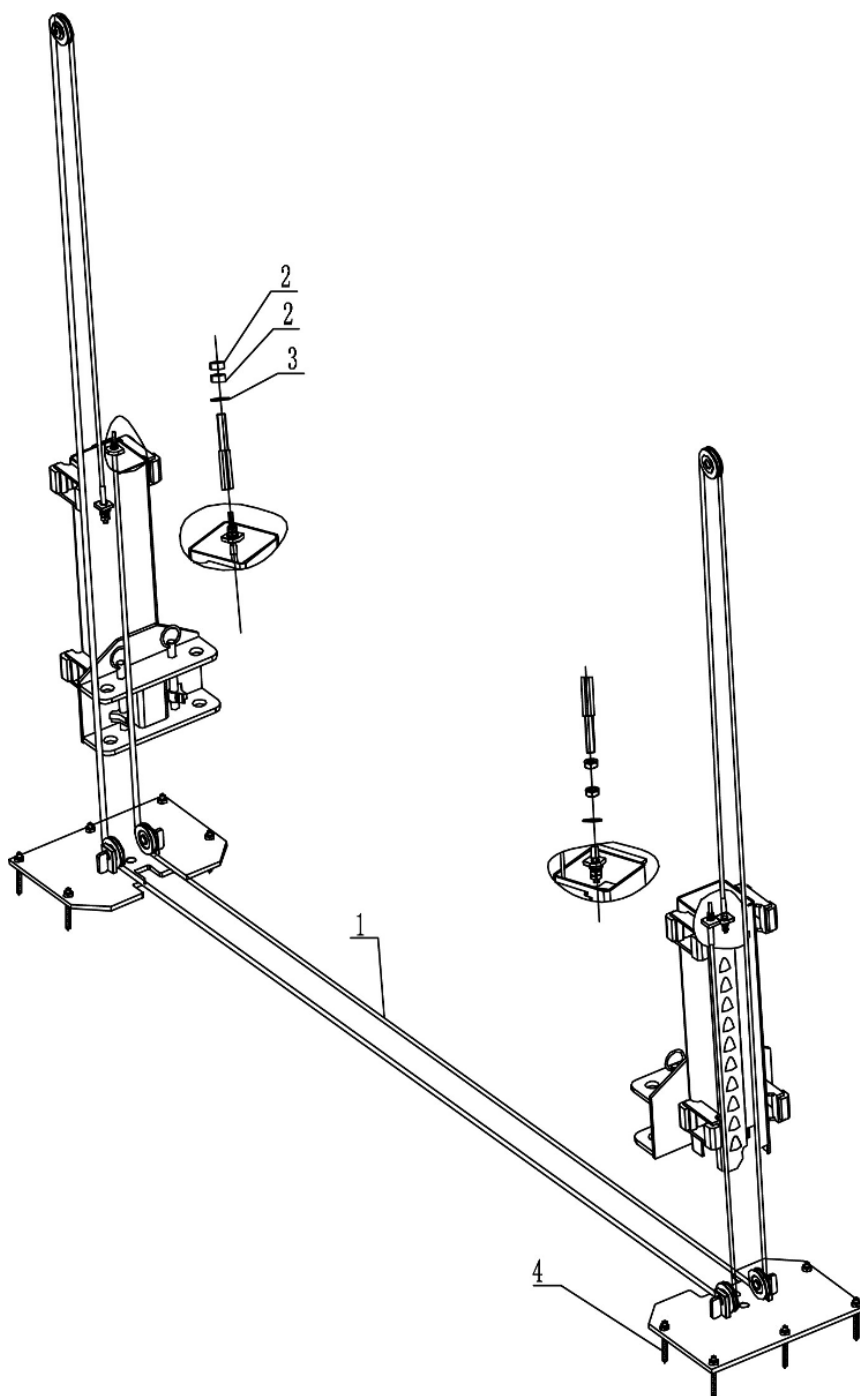
Поз.	Код	Наименование	Технические данные	Кол.
1	330405001	Бак для масла	10 литров	1
2	330101004В	Блок гидравлики	YF-2	1
3	330304001	Клапан перепуска	EYF-C	1
4	330302001	Клапан одного направления	DYF-C	1
5	330305002	Дросселирующий клапан	TC-VF	1
6	207103019	Составная шайба	14	2
7	330301001	Амортизационный клапан	HZYF-C1	1
8	202109064	Болт с внутренним шестигранником	M6x30	4
9	330201006В	Шестерёнчатый насос в сборе (для 3-фазн. мотора)	CBK-F225/CBK-2.5F (для 3-фазного мотора)	1

Поз.	Код	Наименование	Технические данные	Кол.
9	330201005В	Шестерёнчатый насос в сборе (для 1-фазного мотора)	СВК-F220/СВК-2.1F (для 1-фазного мотора)	1
10	310101028	Прямое соединительное устройство	M14x1,5-G1/4	1
11	330404001	Соединительное устройство	YL-A	1
12	330401005	Маслозаборная трубка	YX-BL-*	1
13	330403001	Фильтр маслозаборной трубки	YG-C	1
14	330402001	Трубка возврата масла	YH-D	1
15	410010091	Усиленная пластина бака для масла	6254E-A4-B12	4
16	201103001	Болт с шестигранной головкой	M5x25	4
17	320201004	Мотор в алюминиевом корпусе (3 фазы)	Для насоса F225	1
17	320201001	Мотор в алюминиевом корпусе (1 фаза)	Для насоса F220	1
18	330303001	Клапан опускания вручную	XYF-C	1

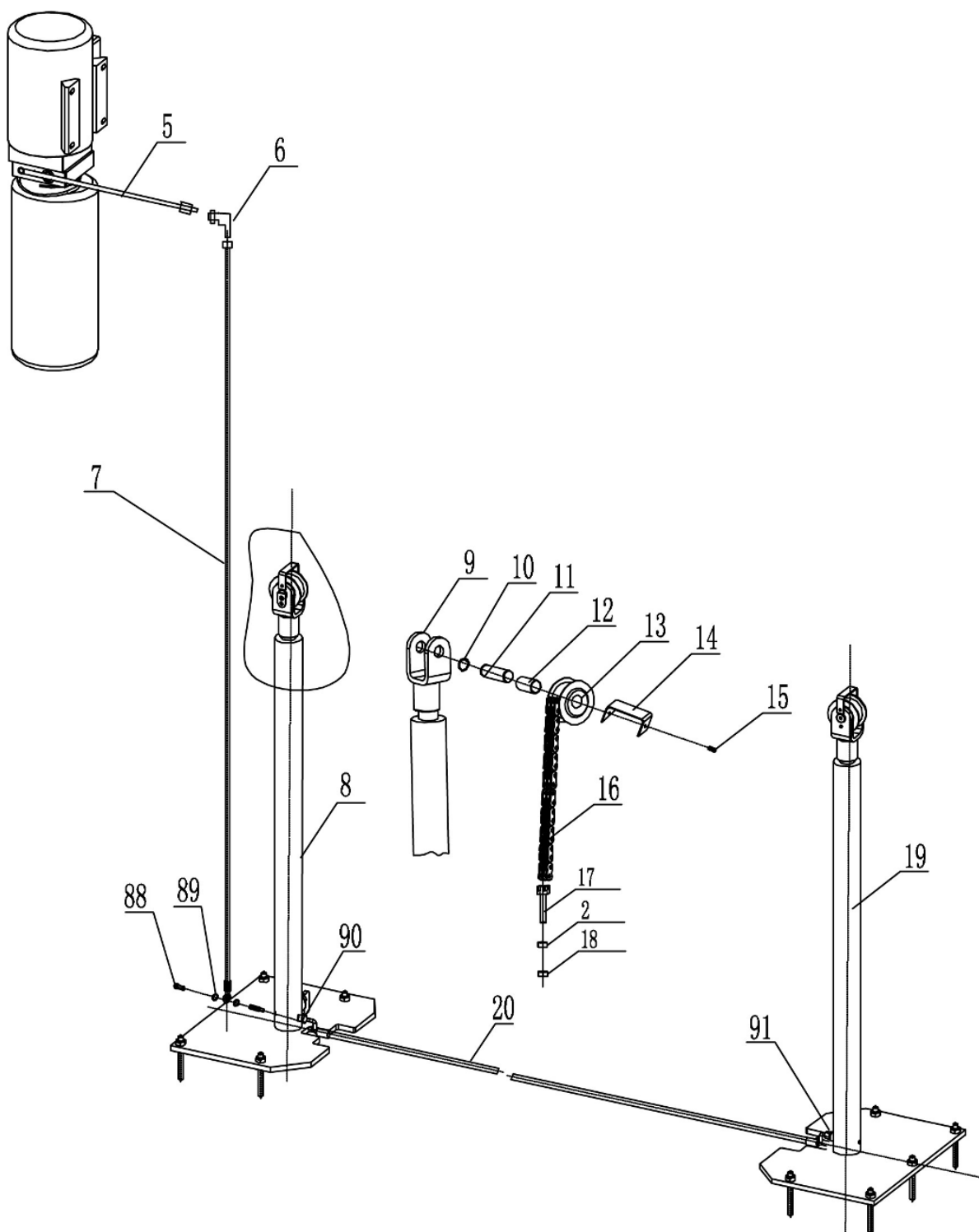
Уплотнительные кольца

Поз.	Код	Наименование	Технические данные	Кол.
1	207106008В	Y-образное уплотнительное кольцо	TTE 63x48x10	1
2	207106005	Анти-абразивное кольцо	AGI 40/S1 40x45x5,6	1
3	207105005	Противопыльное кольцо	DHS40 (40x48x5/6,5)	1
4	207106006	Анти-абразивное кольцо	AGI 58/S1 58x63x5,6	1

Приложение 4: "Взорванные" чертежи механических компонентов и перечень деталей

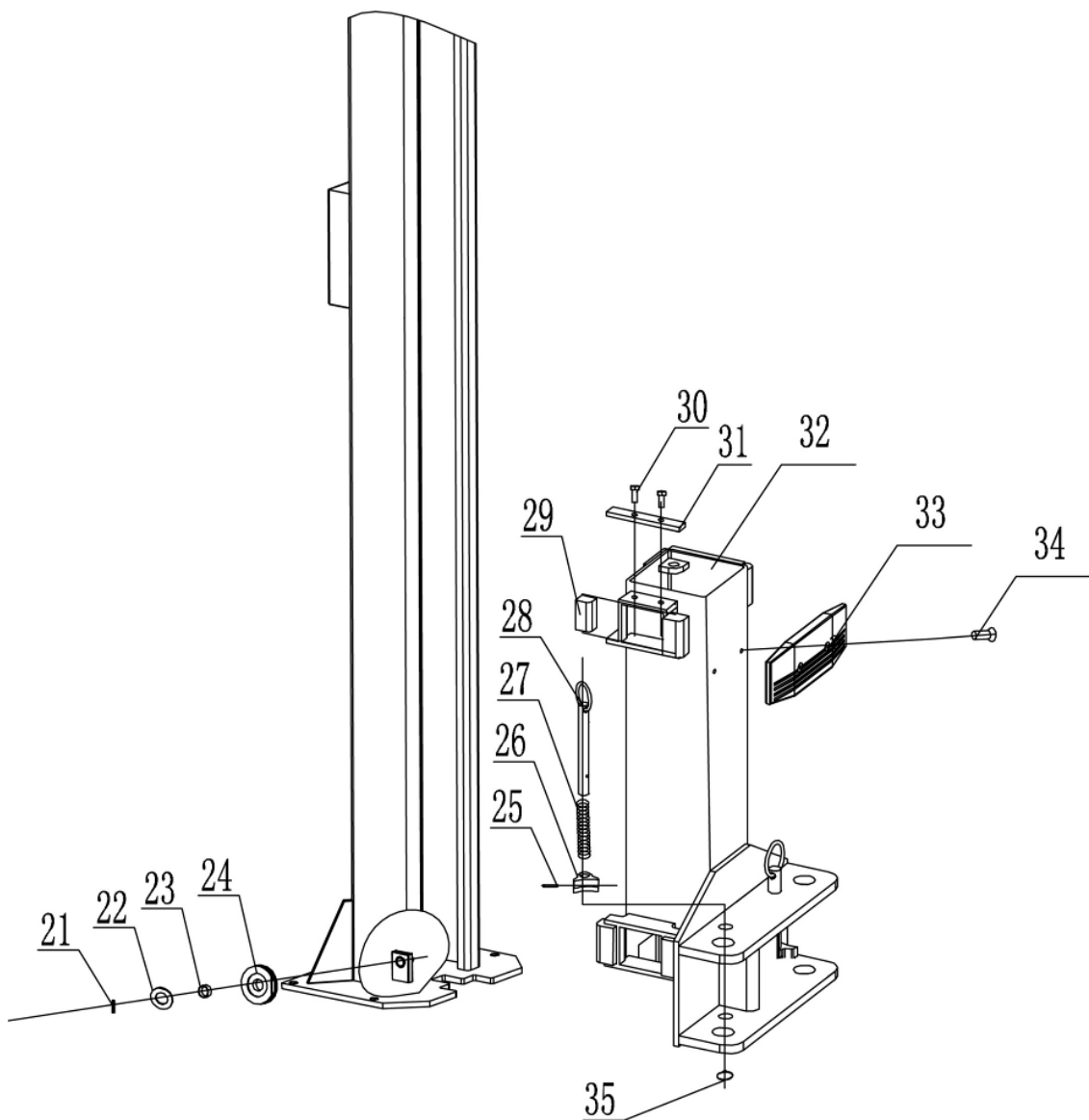


Поз.	Код	Наименование	Технические данные	Кол.
1	615001010В	Стальной трос, длина = 8785 мм	6254E-A6	2
2	203101009	Шестигранная гайка М16	М16	8
3	204101009	Плоская шайба 16 класса С	16	4
4	201201008	Расширяющийся анкерный болт	М18х160	10



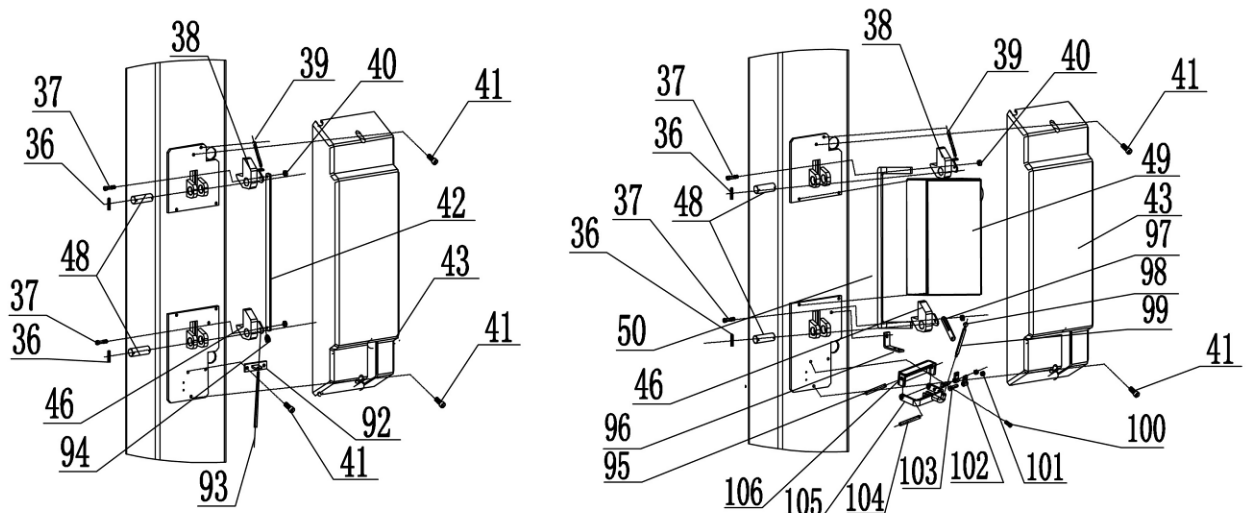
Поз.	Код	Наименование	Технические данные	Кол.
5	624001042В	Резиновый шланг для масла	Длина = 400 мм	1
6	615022014	Угольник соединительный	612Е-А8	1
7	624001274	Резиновый шланг для масла	Длина = 2170 мм	1
8	615001007	Цилиндр системы гидравлики приводной	6254Е-А4-В6	1
9	612001001	Кронштейн колеса цепи	6254Е-А4-В2	2
10	204301009	Стопорное кольцо Ø 25 типа В	М25(23,2)	4
11	410010101	Ось колеса цепи	6254Е-А4-В3	2
12	205101013	Подшипник 2548	2548	2

Поз.	Код	Наименование	Технические данные	Кол.
13	410130071	Колесо цепи (42 т)	6255E-A7-B5	2
13	410010011	Колесо цепи (35 т)	6255E-A4-B4	2
14	410130081	Удерживающая пластина	6255E-A7-B6	2
15	202109017	Болт с внутренним шестигранником М6х8	М6х8	4
16	208108003	Цепь (42 т)	ЛН1244-127	2
16	208108001	Цепь (35 т)	ЛН1234-127	2
17	410047360В	Держатель цепи	62В-А3-В4-42Т	2
17	410047350С	Держатель цепи	62В-А3-В4-35Т	2
18	203103019	Гайка М16	М16	2
19	615001006	Цилиндр гидравлический	6254Е-А4-В5	2
20	624001025	Резиновый шланг для масла	Длина = 2880 мм	1
88	615006004	Соединительная деталь	6254Е-А4-В8	1
89	207103025	Составная шайба	13,7х20,00х1,50(BS224)	2
90	615001009	Соединительная деталь	6254Е-А4-В11	1
91	615001008	Короткая соединительная деталь	6254Е-А4-В10	1



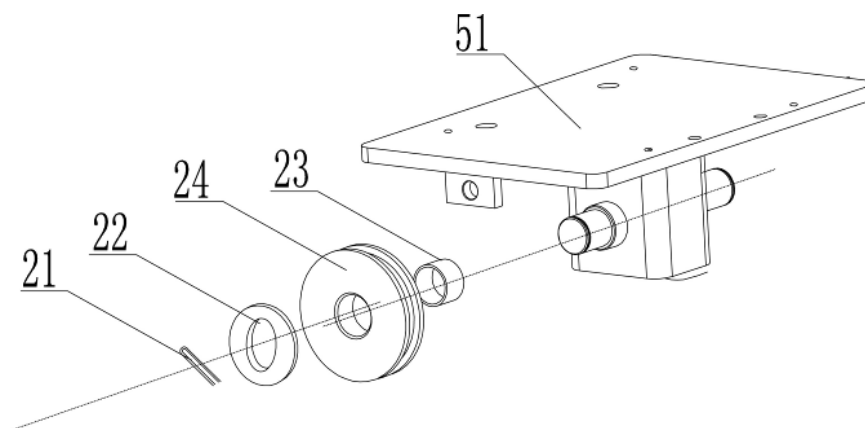
Поз.	Код	Наименование	Технические данные	Кол.
21	206201004	Шплинт 3x45	3x45	2
22	410010031	Шайба	6254Е-А1-В3	8
23	205101007	Подшипник 2512	2512	6

Поз.	Код	Наименование	Технические данные	Кол.
24	410044260	Шкив	62В-А1-В2	6
25	206102008	Пружинный штифт 5x50	5x50	4
26	410150891	Зубчатый блок	6254Е-А2-В3	4
27	410150121	Пружина сжатия	6254Е-А2-В4	4
28	612004006В	Тяга	6254Е-А2-В1	4
29	420010010	Скользящий блок	6254Е-А2-В5	16
30	202109041	Болт с внутренним шестигранником М10х20	М10х20	16
31	410047111	Удерживающая пластина скользящих блоков	62В-А3-В2	4
32	614004803В	Каретка	62В-А3-В1	2
33	420010020В	Защитная резиновая накладка	6254Е-А2-В6	2
34	202103021	Болт с крестообразными прорезями М8х16	М8х16	4
35	204301008	Стопорное кольцо Ø 22 типа В	G8/Т894.2-1986	4

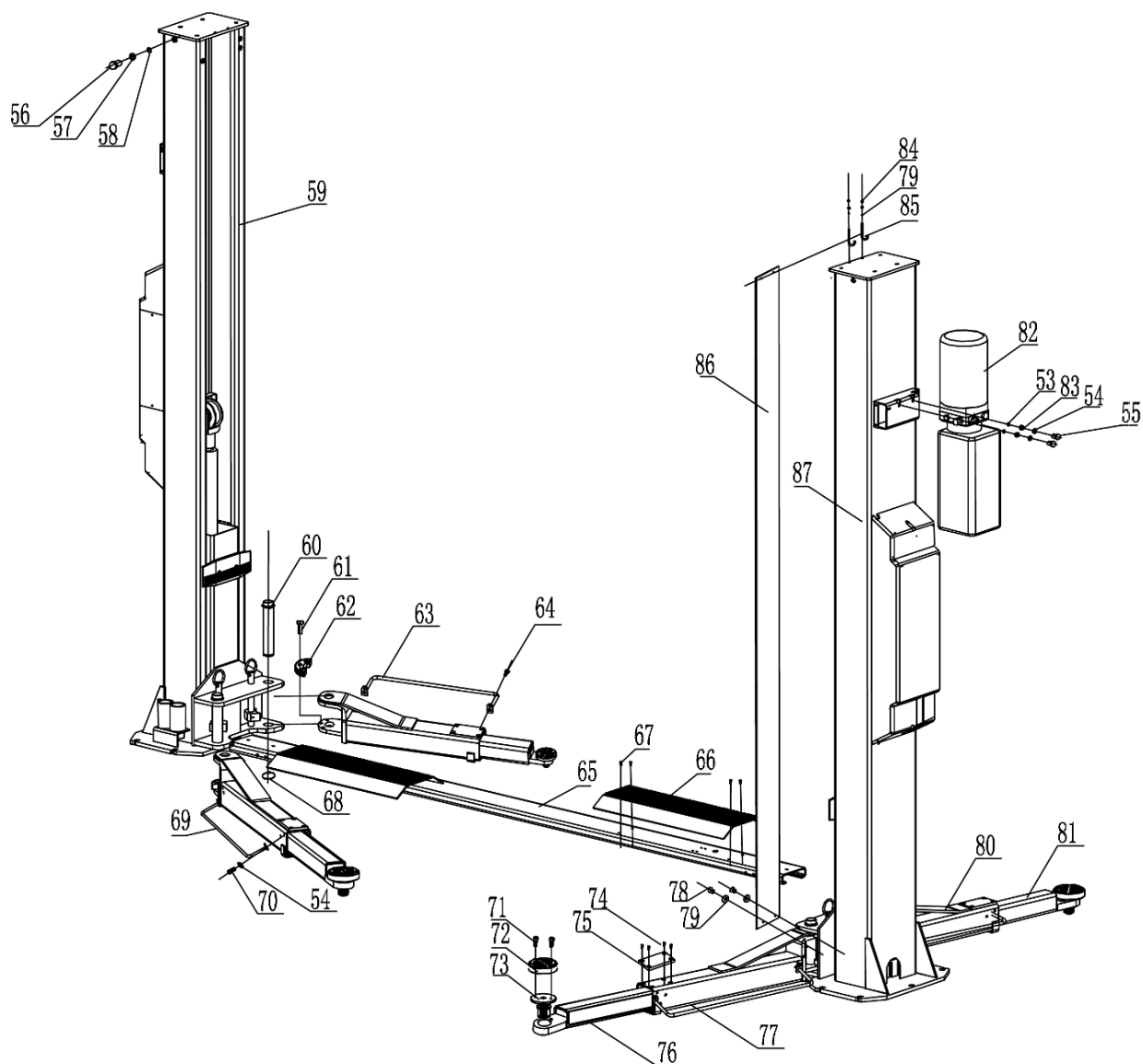


Поз.	Код	Наименование	Технические данные	Кол.
36	206201004	Шплинт 3x45	3x45	8
37	202109096	Болт с внутренним шестигранником М6х40	М6х40	4
38	614004806	Крюк безопасности	62В-А1-В4	2
39	410047530	Пружина растяжения	62В-А10-В9-М	2
40	203103005	Шестигранная гайка	М6	5
41	202110004	Болт с внутренним шестигранником М8х12	М8х12	8
42	410047201В	Соединит. пластина для фиксатора вторичн. стойки	62В-А2-В2	1
43	420047010	Крышка крюка безопасности для главной стойки	62-А23-В1-С1	2
46	614004807	Крюк безопасности В	62В-А1-В5	2
48	410044340	Вал безопасности	62В-А1-В6	4
49		Коробка управления		1
50	612004220	Соединительная пластина фиксатора главной стойки	62В-А1-В3	1
92	614004830	Установочный держатель для стального троса	62В-А10-В7-М	1
93	208101010	Стальной трос освобождения	Длина = 6450 мм	1
94	430020260	Катушка для стального троса	3 мм	1
95	410047961	Длинный фиксирующий стержень	62В-А10-В7-М	1
96	410047901	Фиксирующая пластина для троса освобождения	62В-А10-В6-М	1
97	410047271	Соединительный стержень	62В-А10-В2-М	1
98	208105003	Шарик рукоятки Ø 32	Чёрный	1
99	410047291	Рукоятка	62В-А10-В4-М	1
100	202110004	Болт с внутренним шестигранником М8х12	М8х12	2
101	203101005	Шестигранная гайка М8	М8	2

102	614004844	Анти-абразивное кольцо	62В-А37-М	2
103	201102013	Болт с шестигранной головкой М8х30	М8х30	2
104	410047971	Короткий фиксирующий стержень	62В-А10-В8-М	1
105	612004222	Рабочая рукоятка	62В-А36-М	1
106	612004221	Рукоятка установочного кронштейна	62В-А10-В1-М	1



Поз.	Код	Наименование	Технические данные	Кол.
21	206201004	Шплинт 3x45	3x45	2
22	410010031	Шайба	6254Е-А1-В3	8
23	205101007	Подшипник 2512	2512	6
24	410044260	Шкив	62В-А1-В2	6
51	614004804	Верхняя пластина в сборе	62В-А4-В1	2



Поз.	Код	Наименование	Технические данные	Кол.
53	204201005	Пружинная шайба 10	10	4
54	204101006	Плоская шайба 10 класса С	10	4
55	201102016	Болт с шестигранной головкой М10х15	М10х15	4
56	201102025	Болт с шестигранной головкой М12х20	М12х20	4
57	204201006	Пружинная шайба 12	12	4
58	204101007	Плоская шайба 12 класса С	12	4
59	614004812	Вторичная стойка (42 т)	62В-А2-В1-42Т	1
59	614004802	Вторичная стойка (35 т)	62В-А2-В1-35Т	1
60	612004004	Ось	6254Е-А12	4
61	202109085	Болт с внутренним шестигранником М12х30	М12х30	12
62	410150901	Половинное зубчатое колесо	6215-А4-В3 (6254Е-А7-В6)	4
63	614004013В	Защита ступней ног для короткого рычага	6254Е-А8-В5	2
64	202110004	Болт с внутренним шестигранником М8х12	М8х12	8
65	614004805	Пластина основания с прорезями	62В-А5-В1	1
66	410047153	Пластина для заезда	62В-А5-В2	1
67	202111004	Болт с внутренним шестигранником М8х12	М8х12	8
68	204301013	Стопорное кольцо 38 типа В	38	4
69	614004014В	Защита ступней ног для длинного рычага	6254Е-А7-В5	2
70	202109040	Болт с внутренним шестигранником М10х15	М10х15	4

Поз.	Код	Наименование	Технические данные	Кол.
71	202110004	Болт с внутренним шестигранником М8х12	М8х12	8
72	420040050В	Круглая поднимающая упорная накладка	6254Е-А7-В4-С4	4
73	615004003D	Поднимающая опора в сборе	6254Е-А7-В4	4
74	202103008	Винт с крестообразными прорезями М5х10	М5х10	16
75	420040040	Прямоугольная накладка	6254Е-А7-В2 (125х75х10)	4
76	614004006С	Длинный выдвижной рычаг	6254Е-А7-В3	2
77	614004005В	Длинный опорный рычаг	6254Е-А7-В1	2
78	202101027	Винт с крестообразными прорезями М6х8	М6х8	4
79	204101004	Плоская шайба М6 класса С	М6	8
80	614004008В	Короткий опорный рычаг	6254Е-А08-В01	2
81	614004010С	Короткий выдвижной рычаг	6254Е-А08-В02	2
82		Силовой узел	2,2 кВт	1
83	420040010	Противоударная накладка	6254Е-А23	4
84	203101004	Шестигранная гайка М6	М6	8
85	410010051	Тяга	6254Е-А1-В5	4
86	615001002	Защитная ткань	6254-А1-В4	2
87	614004811	Главная стойка (42 т)	62В-А1-В1-42Т	1
87	614004801	Главная стойка (35т)	62В-А1-В1-35Т	1